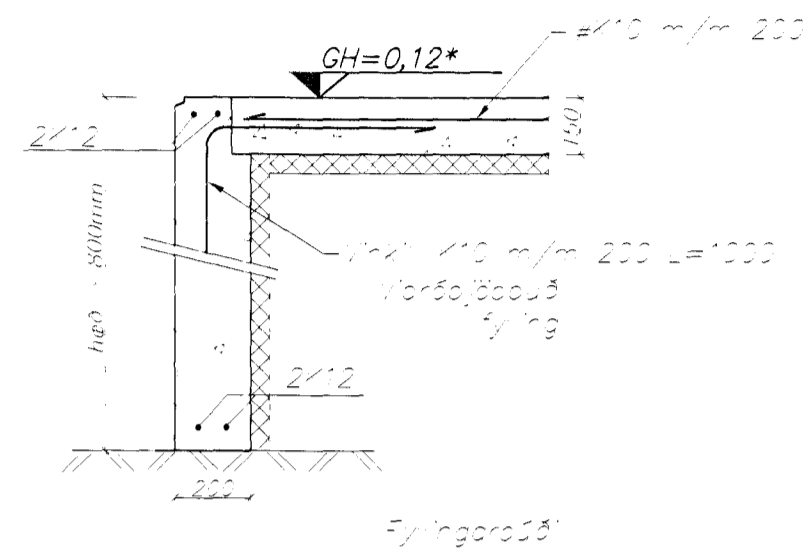


Grunnmynd M: 1:50



Snið A, M: 1:20

SKÝRINGAR:

Veð og málseðningar
 V16 eru 1 mm,
 Fyrirbættar eru 1 metrum og miða við grunnbrú
 í gólf framán við skúr.
 V16 í stöng brunnbrú er 5x1eðin 0,00*

Jörðleggur
 Undirstöðun er 1,5 m og byggð er frósthætt fylling.
 $E2 > 120 \text{ mod } E2/E1 > 2,5$
 Vatns og á jörðlegg er 0,1 MN/m²

Steypa
 Steypa ska vera S-250 steypa og v/s-tala egrí er 0,45
 Sementsmagn að ámarki 250 kg/m³
 Loftmagn sé 5-7,5% mátt rétt fyrir hvarbætt.

Steypastyrktarstíf
 Stíf sé komastóð 1/8 410.
 Sveigilenga stífs sé 40 x övermá stöngun.
 Steypun sé 50mm fyrir neðan botnplötu og
 jörðlegg, í floor.

Fyrirbættislag
 Á sökkvæðing ska vera tveir umferðir af "Incrasee Foundation Coating"
 eða sambærilegu efni 1 kg/m² tveir umferð.

Þingrun
 Innan á sökkva og á miki 1,0m inn undir
 botnplötu skal setja 50mm "Polystyren" áhangrun (25kg/m³)

Sökkvæðing
 Öll samkvæmi á stöngum í neðri brú sökkva skulu tengd
 tryggilega saman með svöfudum umrykkjum þannig að þau
 myndu eina heila þann þringinn. Þetta tengdur við aðrar stöngir
 og stíva stönga upp án sökkva við vatnsinntakið
 í 1/5 rafmagnstekningum.

Myndun/ritun/ritun
 Sigurbjartur Halldórsson
 16. MAI 1999

Strendingur ehf.		Merkurgata 2, Hafnarfjörður, bílskúr	
Verktæðijónusta Reykjavíkvegur 58 - 201 Hafnarfjörður Sími 565 5640, Fax 565 5641		Sökklar	
Grunnmynd og snið		dagsetning: maí 1999	
telun. nri: 101		malkvarði: 1:50, 1:20 A2	

breyting	nafn

K.L. 240563-2909