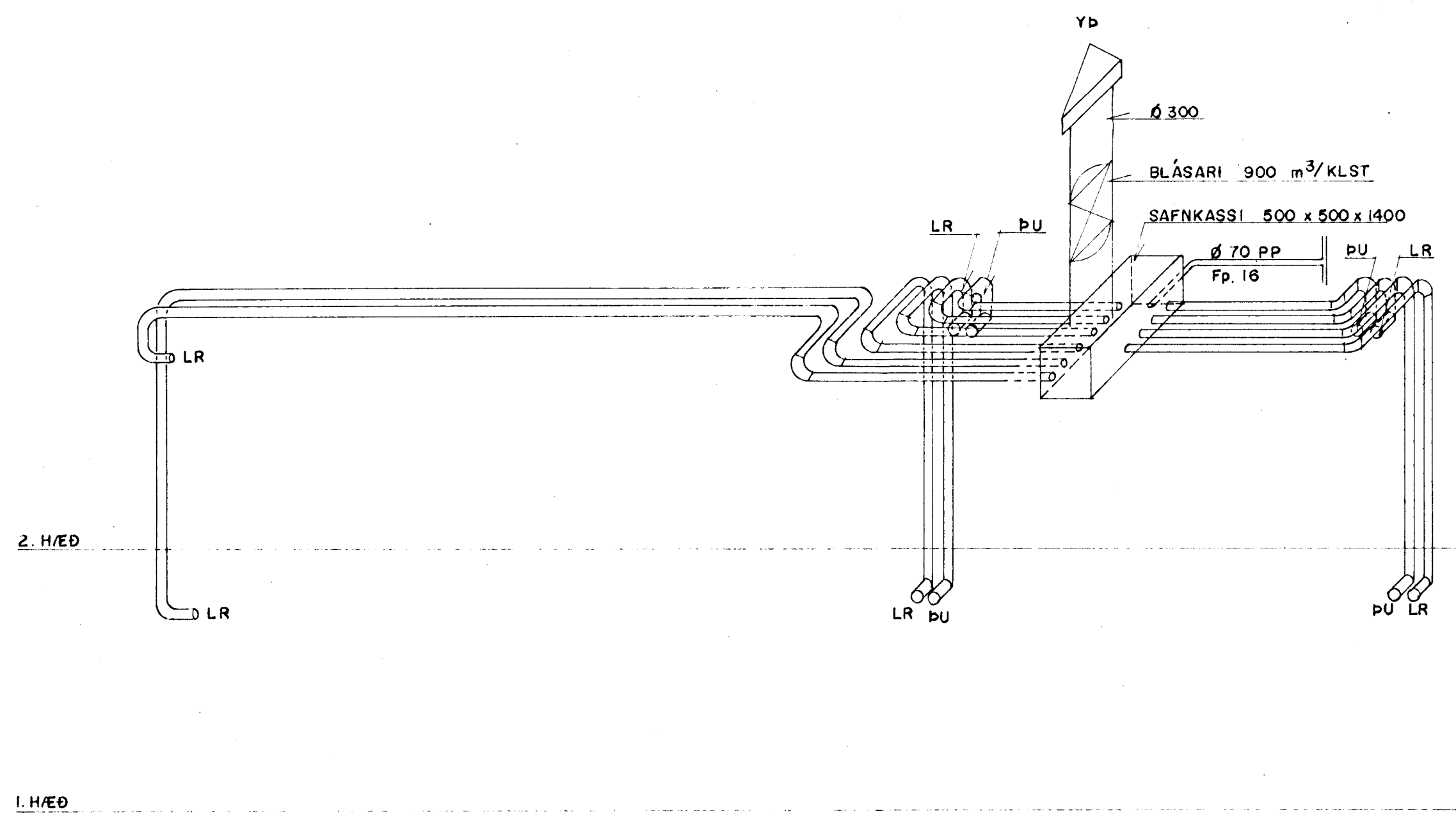
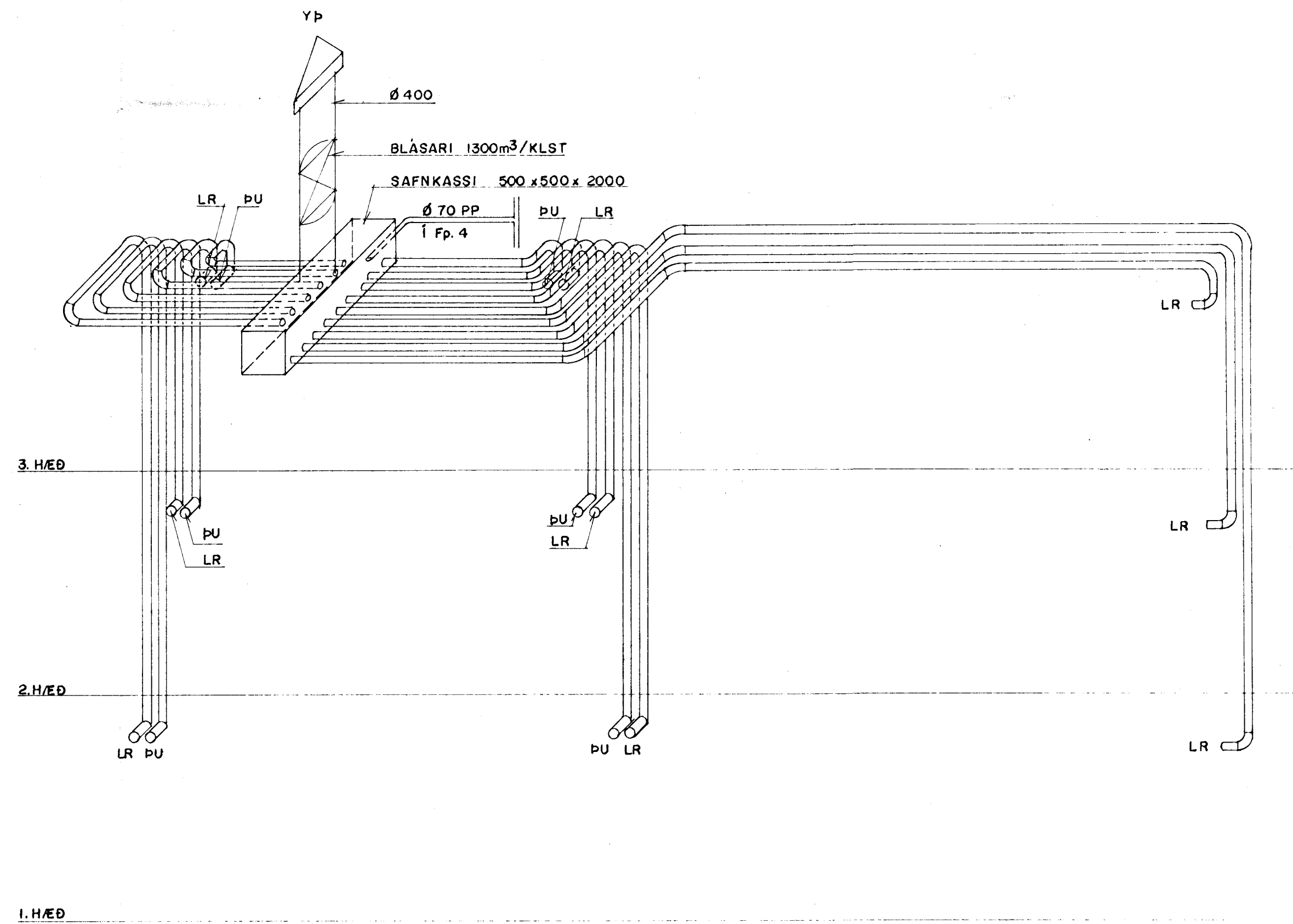


LOFTSTOKKAR F. MIÐHOLT 3  
1:50



LOFTSTOKKAR F. MIÐHOLT 1  
1:50

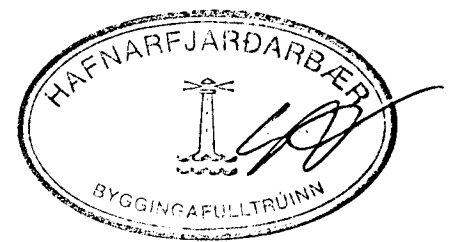


LOFTSTOKKAR F. MIÐHOLT 5  
1:50

**SKÝRINGAR**

**LOFTRÆSING**

LOFTRÆSISTOKKAR SÉU ÚR ÓBRENANLEGU EFNI T.D. 0,7mm GALV. PLÓTUJÁRNI.  
STOKKA SKAL EINANGRA MEÐ 50mm STEINULL. Á HÆÐARSKILUM  
SKAL EINANGRAB MEÐ 100mm STEINULL SEM LOKAR ALVEG  
LAGNASTOKKUNUM  
SAFKASSA SKAL EINANGRA MEÐ 50mm STEINULL.  
ALLIR STOKKAR ERU SÍVALIR Ø 100.



04 NOV 1991



MIÐHOLT 1, 3 OG 5, HAFNARFIRÐI				MKV:
PRIFA- OG HITAKERFI				1:50
LOFTRÆSING RÚMMYNDIR				VERK NR
Verkræðistofa Stefáns og Björns s.f. CONSULTING ENGINEERS				90.39
REKNN	BG	TEKNN	GRT	VEIÐ
REYKJAVÍKURVEGI 68 HAFNARFIRÐI - SÍMI 91 651340				BL NR
DAGS 21.03.91				L 17