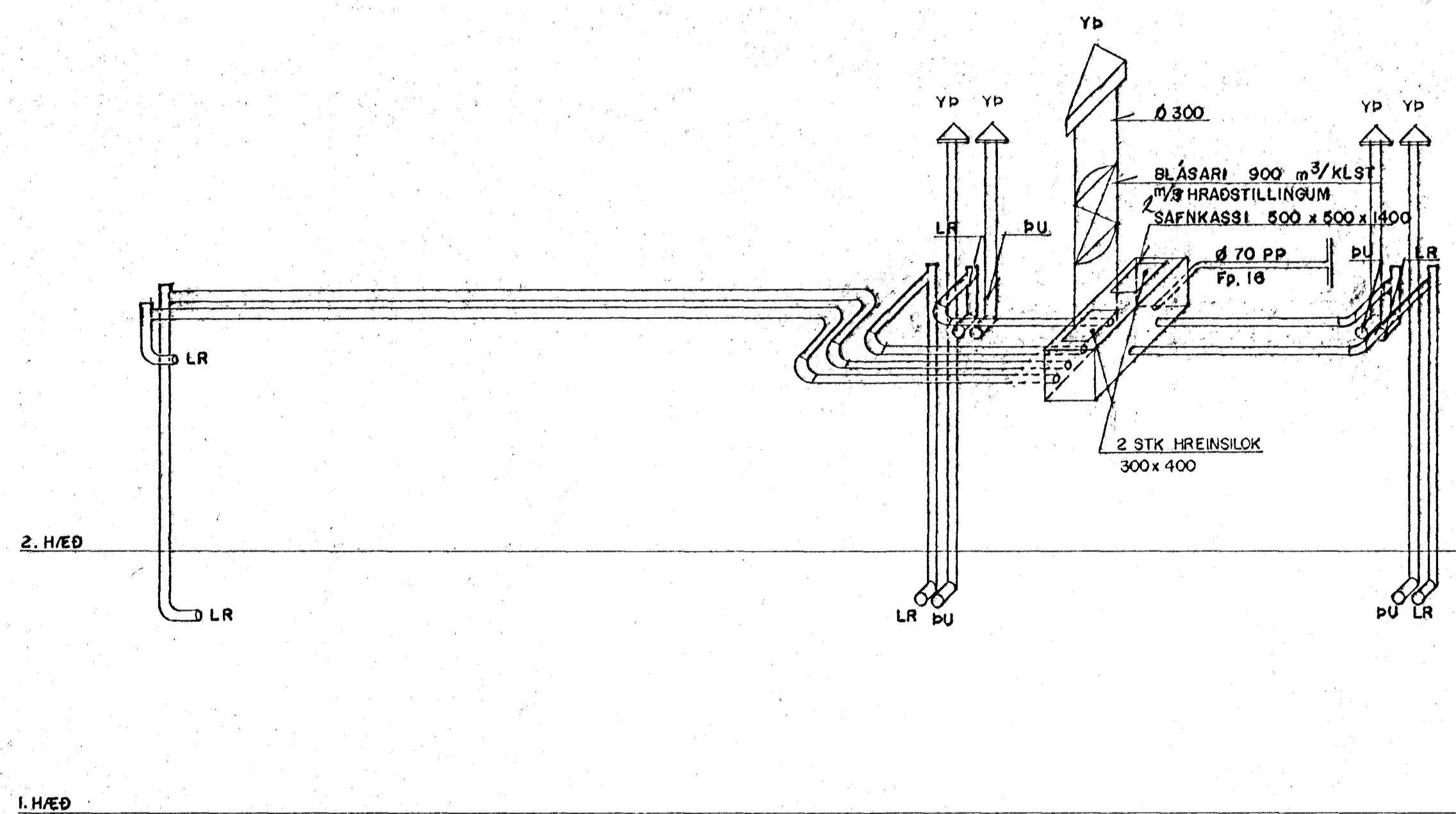
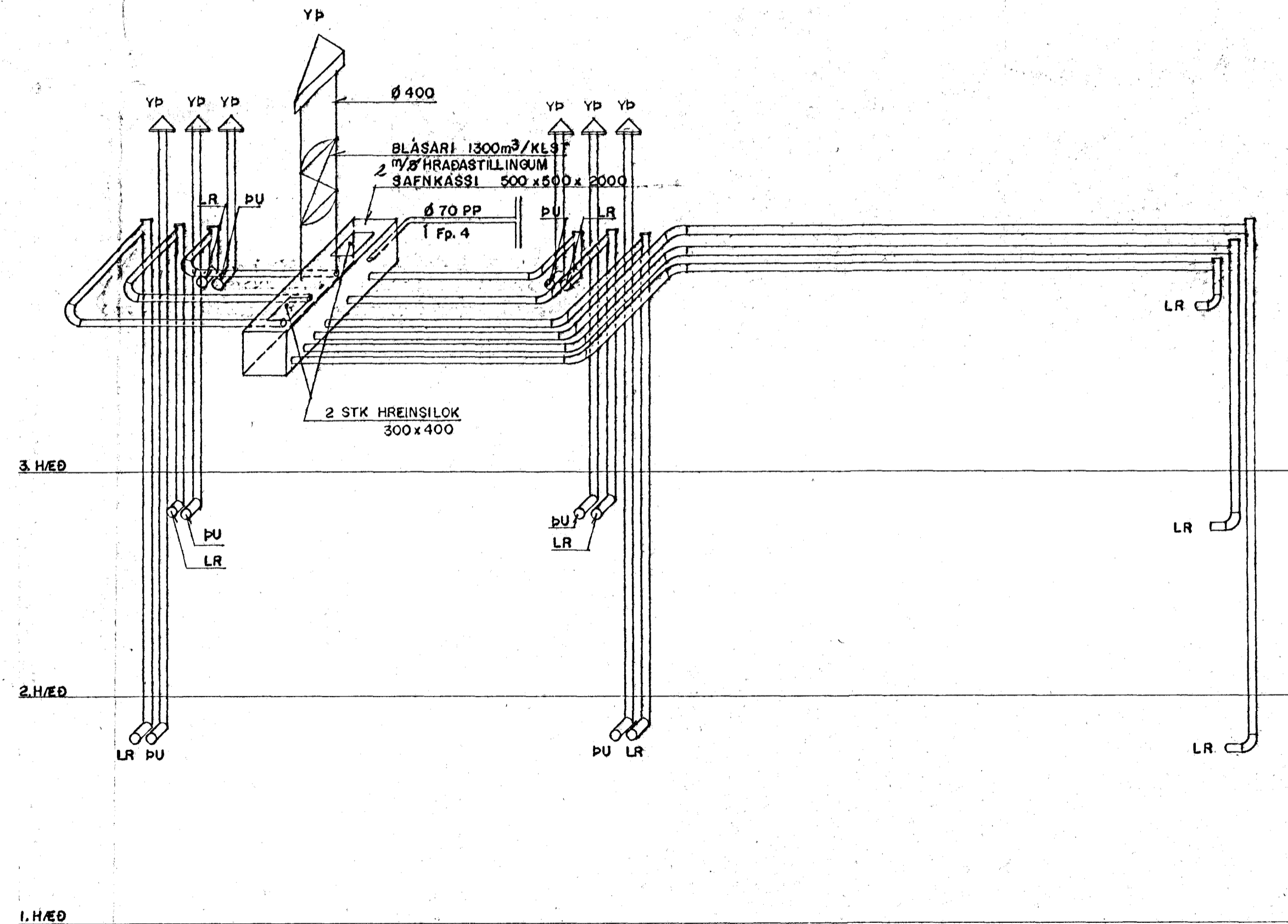


LOFTSTOKKAR F. MIÐHOLT 3
1:50



LOFTSTOKKAR F. MIÐHOLT 1
1:50



LOFTSTOKKAR F. MIÐHOLT 5
1:50

SKÝRINGAR

LOFTRÆSING

LOFTRÆSISTOKKAR SÉU ÚR ÖBRENNANLEGU EFNI T.D. 0,7mm GALV. PLÖTJAJÁRNI.
STOKKA SKAL EINANGRA MEÐ 50mm STEINULL. Á HÆÐARSKILUM SKAL EINANGRAÐ MEÐ 100mm STEINULL SEM LOKAR ALVEG LAGNASTOKKUNUM
SÁFNKASSA SKAL EINANGRA MEÐ 50mm STEINULL.
ALLIR STOKKAR ERU SÍVALIR Ø 100 NEMA STOKKAR FRÁ PURRKURUM SEM ERU SÍVALIR Ø125 OG GANGA BEINT UPP ÚR PAKI. Á PURRKARASTOKKUM SKAL VERA HREINSILÓGA Ø125 OFAN LOFTPLÖTU.
EFST Á LÓDRÉTTA LAGNASTOKKA KOMI HREINSISTÚTAR.
Á HVERN SÁFNKASSA KOMI TVÖ HREINSILOK 300x400.
HREINSILOKIN SKULU PANNIG FEST AD SÁFNKASSA SÉ HÆGT AD OPNA AN NOTKUNAR VERKFERA.
ÚTSOGSVENTLAR Í LOFTRÁSIR SKULU VERA LINDAB KU100 EBA SAMSVARANDI HVÍTIR AD LIT.

19 OCT 1992



DRIFD: Eldriðskurva E. S. S.

MIÐHOLT 1, 3 OG 5, HAFNARFIRÐI				MKV:
PRIFA- OG HITAKERFI				1:50
LOFTRÆSING RÚMMYNDIR				VERK.NR.
Verkfæðistofa Stefáns og Björns s.f. CONSULTING ENGINEERS				90.39
REK.NR.	88	TEKN.	GRT	VEIÐ.
DAGS.	21.03.91	BYGGÐAVERK HF.		BL.NR.
REYKJAVÍKURVEGI 60 HAFNARFIRÐI - SÍMI 51-651340				L 17