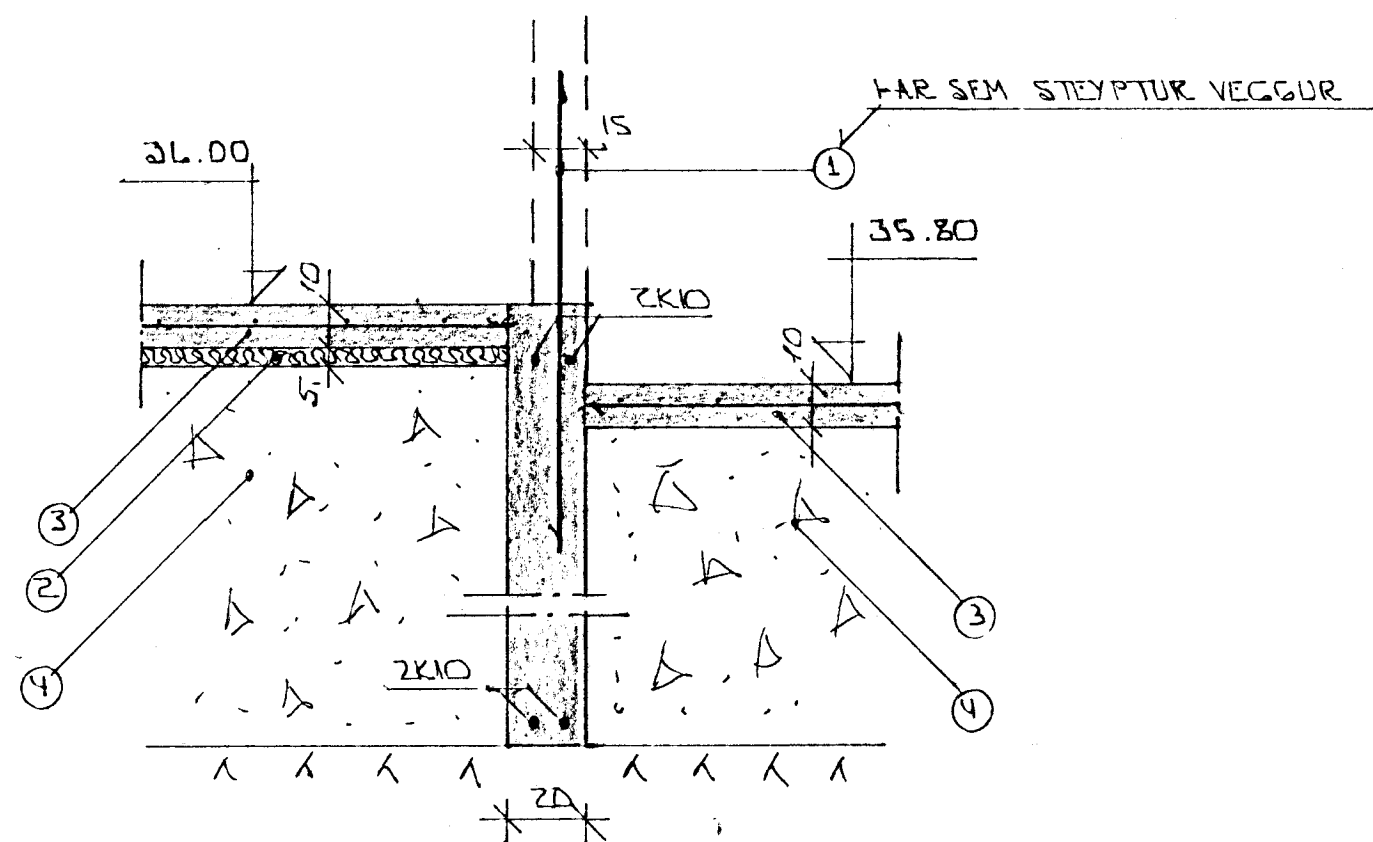
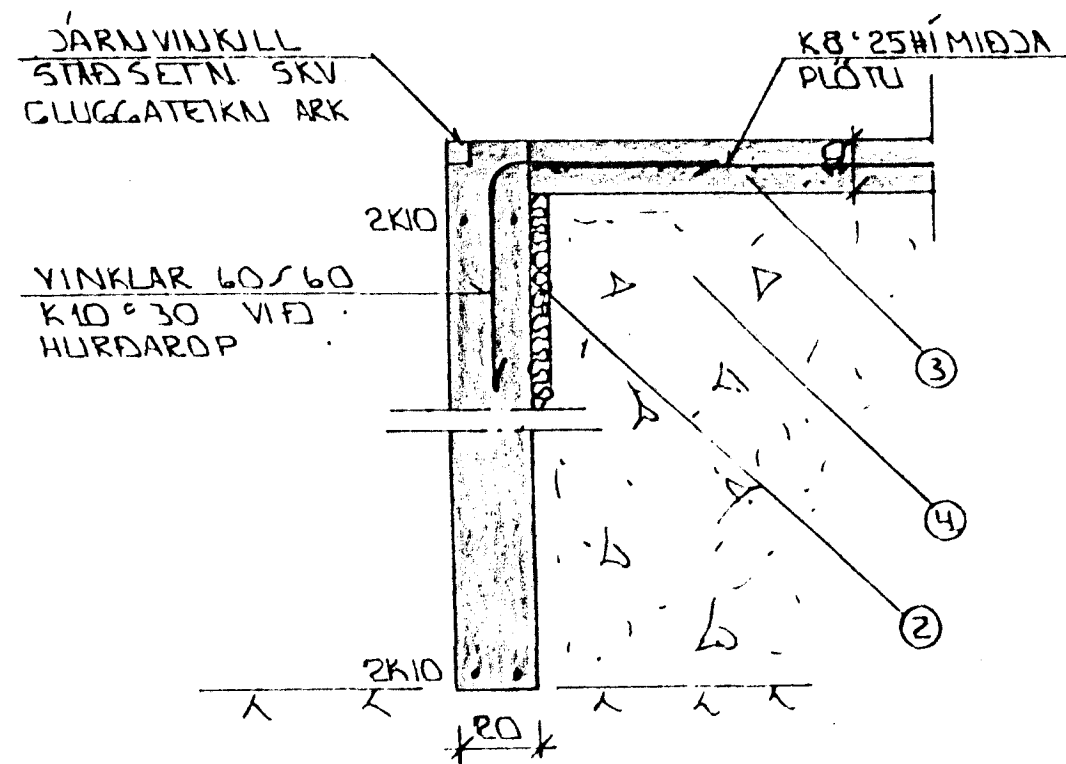


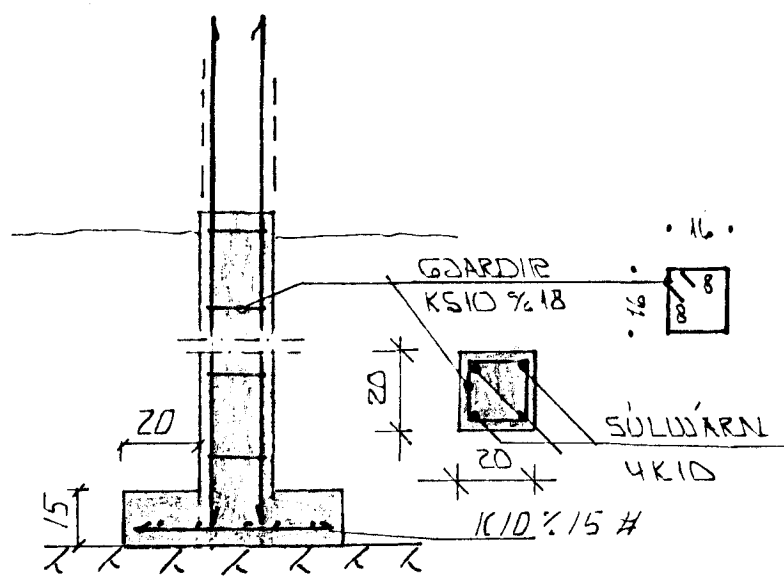
SNIB 1 Í ÚTVEGGI 1:20



SNIB 3 1:20



SNIB 2 Í HURÐAROP Á BÍLG. 1:20



SÚLA S1 1:20

SKÝRINGAR.

- ① — TENGISJARN K10-30 L.120 OG STANDI AMK. 50 CM YFIK PLÖTU.
- ② — 50 MM PVC EINANGIÐUN HÆRDPRESSUÐ P.E. 25-30 KG/M³. EINANGIÐUNIN MÁI AMK. 50 CM NIÐUR FYRIR PLÖTU Á ÚTVEGGJUM.
- ③ — 10 CM JÄRNDENT PLATA K8 1/25 #
- ④ — GRÚSAR EÐA HRAUNFYLING, FROSTFRJ. OG ÞJAPPISÍT Í LÖGUM MED TITRANÓPPU. LAGHYKKIT RÁÐIS AF STÆRIS ÞJÖPPUNNAIC.

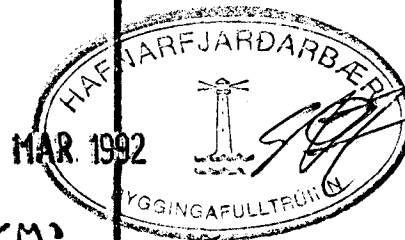
2K10 EFST OG MEDST Í SÖFKLIVEGGJUM. JÄRNNIN EÐU SAMFELLD OG HEIL UM HORN. VÍÐ SAMSKYTTI SKULU ÞAU SKREITT AMK. SEM SVARIC SKRETTILENGD ATHYGLI ER VAKIN Á ÁKVÆÐUM RAÐVEITU UM SAMTENGINGU MEDKI SÖKKULJÄRNA. SJÁ TEIKNINGU RAFLAGNAKÖNNUNNA.

ALMENNAR SKÝRINGAR SJÁ BL NR 1:01

STEYPA:

S > 250
 VS ≤ 0.5
 LOFT ≥ 6%
 SEMENT ≥ 300 KG/M³

18 MAR 1992



DR.NR.	DAGS	EDLI BREVTINGAR	SIGN.
		MÍÐHOLT 2 HAFNARFIRÐI	DAGS. FEBR. 192
		SNIB Í UNDIRSTÖÐUR.	HANNAÐ 4/21
			TEIKNAD 10
			VERK NR. 9207
		MELIKV. 1:20	BLAD NR.
		SIGURÐUR ÞORLEIFSSON TEKNIFRÆÐINGUR F.T.F.I.	1-03
		STRANDGÖTU 11 HAFNARFIRÐI SÍMI 54751/54255	