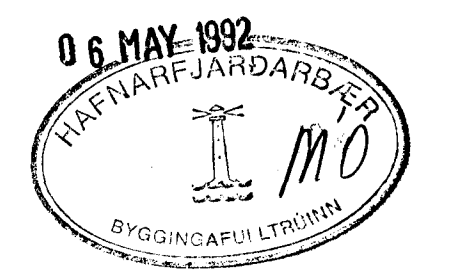
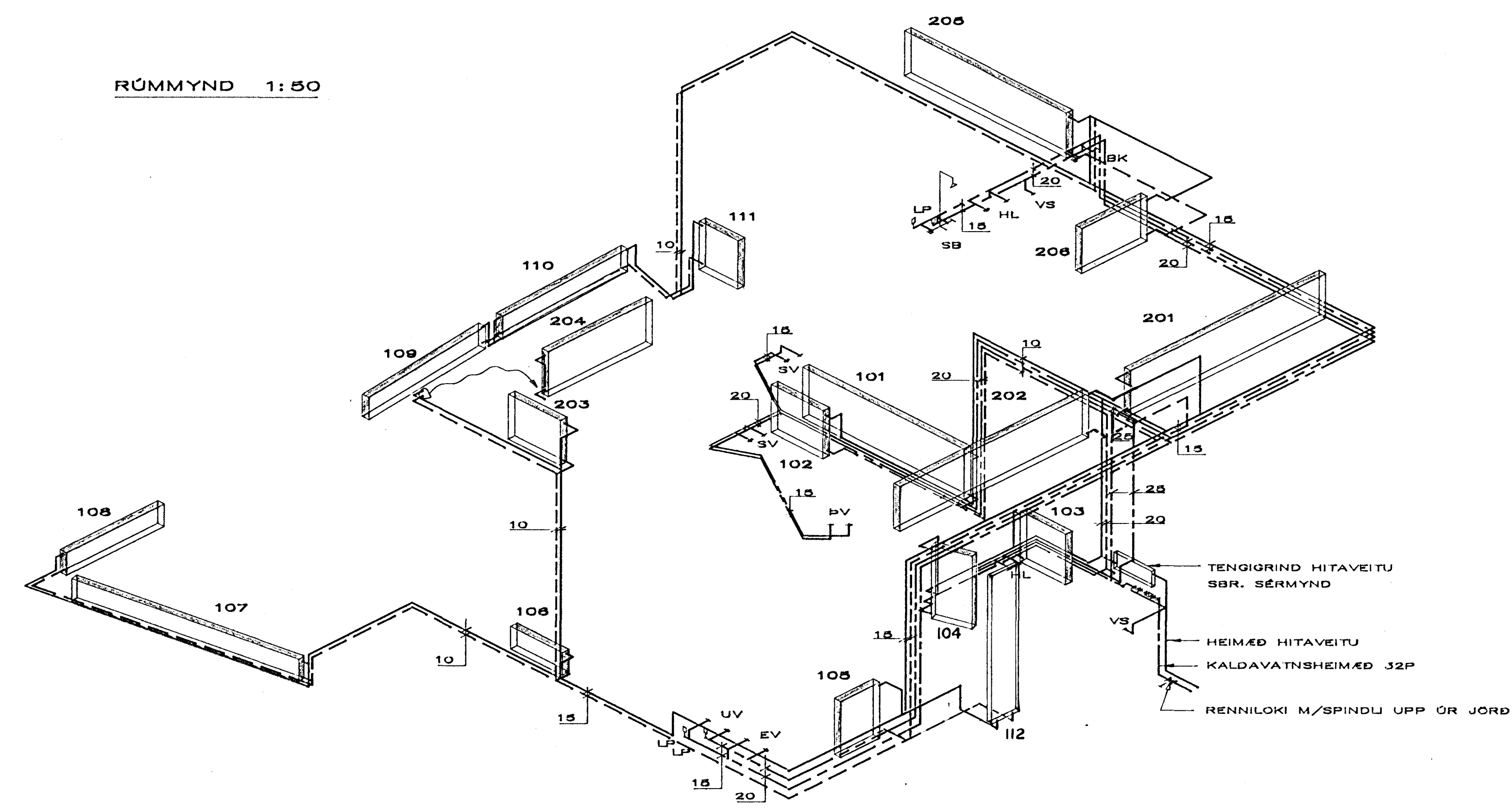


OFNASKRÁ

NR OFNS	REIKNAD HITATAP/WÖTT	HÁMARKS		VALDIR OFNAR NEDANGR. EDA SAMBÆRIL	STÓTAR 10 mm
		HÆÐ mm	LENGD mm		
101	1.900	830	2.500		AB
102	300	830	800		CD
103	300	830	800		CD
104	600	910	500		AB
105	750	700	600		CD
106	600	280	800		AB
107	4.810	350	3.300		AB
108		350	1.500		AB
109	3.840	350	2.000		CD
110		350	2.000		AB
111	450	830	600		CD
112	1.750	2.300	420		EF
1.HÆÐ	15.100				
201	850	560	3.000		CD
202	1.200	560	2.800		AB
203	700	560	800		AB
204	2.400	830	1.500		CD
205	1.400	560	2.400		CD
206	600	560	1.000		AB
2.HÆÐ	7.150				
SAMTALS VARMATAP 22.250					

RÚMMYND 1:50



Áskilningur á milli tekiðs og gjalds.

MÍÐHOLT 4, HAFNARFIRÐI			
BR.B: OFN 112 í ANDDYRI	PRIFA- OG HITLAGNIR		Mkv
BR.A: V/FRSLU Á BOGAVEGG 12.12.91	RÚMMYND HITA- OG NEYSLUVATNSLAGNA		1:50
Verkfræðistofa Stefáns og Björns sf. FRV			Verk nr 91.17
Reykjavíkurvegi 88, 220 Hafnarfirði sími 91-851340	Hannað BG	Teknað GRT	Yfirfarið Blað nr L3
	Daga 27.09.91	Sambýtt	