

RÚMMYND, M=1:67
(NEMA OFNAR, SEM ERU M=1:50)

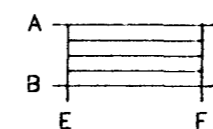
PÍPUR SÉU VENJULEGAR SVARTAR MIÐSTÖÐVARPÍPUR. PÍPUR SKAL EINANGRA MED GLERULLAR- EDA FRAUDPLASTHÓLKUM. OFNAKERFID SKAL ÞRÝSTREYNA VIÐ 6 KG/CM² Í 24 TÍMA. ÞRÝSTING SKAL MÆLA VIÐ INNTAK. LOFTSKRÚFA SÉ Á ÖLLUM OFNUM. EFNI OG VINNA SÉ Í SAMRÆMI VIÐ REGLUGERÐ UM HITLAGNIÐ Í REYKJAVÍK.

4" FRAUDPLAST Á ÚTVEGGI
7" ÞAKULL (MED PAPP), EDA 8" STEINULL Í ÞAK

OFNALISTI						
OFN NR.	STAÐUR	LENGD MEST	HÆÐ MEST	AFKÖST Kcal/h	TÖPPOFN 1,5 (Ofnsmiðjan)	STÚTAR
0.1	SVEFNHERB	1700	720	1300	EK720x1700	Ø15 AD-T
0.2	HÖL	700	720	183	ER620x500	Ø10 AB-R
0.3	ANDD	900	720	542	EK720x800	Ø10 BC-R
0.4	HERB	1600	720	955	EK720x1300	Ø10 BC-T
0.5	BORÐSTOFA	1200	720	632	EK520x1200	Ø10 AD-T
0.6	STOFA	3100	320	1939	DK320x3100	Ø15 BC-T
0.7	SJÓNVARP	600	720	407	EK720x600	Ø10 CD-T
0.8	ÞÁÐ-ÞV	2000	720	620	ER620x1500	Ø10 AB-T
1.1	BORÐSTOFA	2500	720	1113	ER720x2400	Ø15 AB-T
1.2	ELDHÚS	1800	720	1423	DR720x1700	Ø15 CD-T
1.3	ANDD	800	720	552	EK720x800	Ø10 AB-R
1.4	HERB	1600	720	920	EK720x1300	Ø10 AD-T
1.5	ÞV	1900	720	1040	EK620x1600	Ø10 AD-R
1.6	GANGUR	1400	720	250	ER420x900	Ø10 AB-R
1.7	ÞÁÐ	1700	720	967	EK720x1300	Ø10 AD-T
1.8	SVEFNHERB	1200	720	1415	EK720x1200	Ø10 AD-T
1.9	SVEFNHERB	1500	720	1415	ER520x1400	Ø15 BC-T
1.10	HERB	1600	720	800	ER720x1600	Ø10 BC-T
1.11	STOFA	3100	320	2067	DK320x3100	Ø15 BC-T
1.12	SJÓNVARP	700	720	543	EK720x700	Ø10 AB-T
1.13	GEYMSLA	1400	920	2963	ER720x600	Ø10 AD-R
1.14	ÞÍLSKÚR	3500	920	2963	EK720x3500	Ø15 AD-R

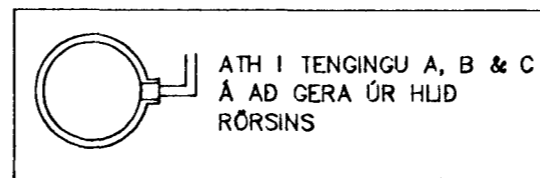
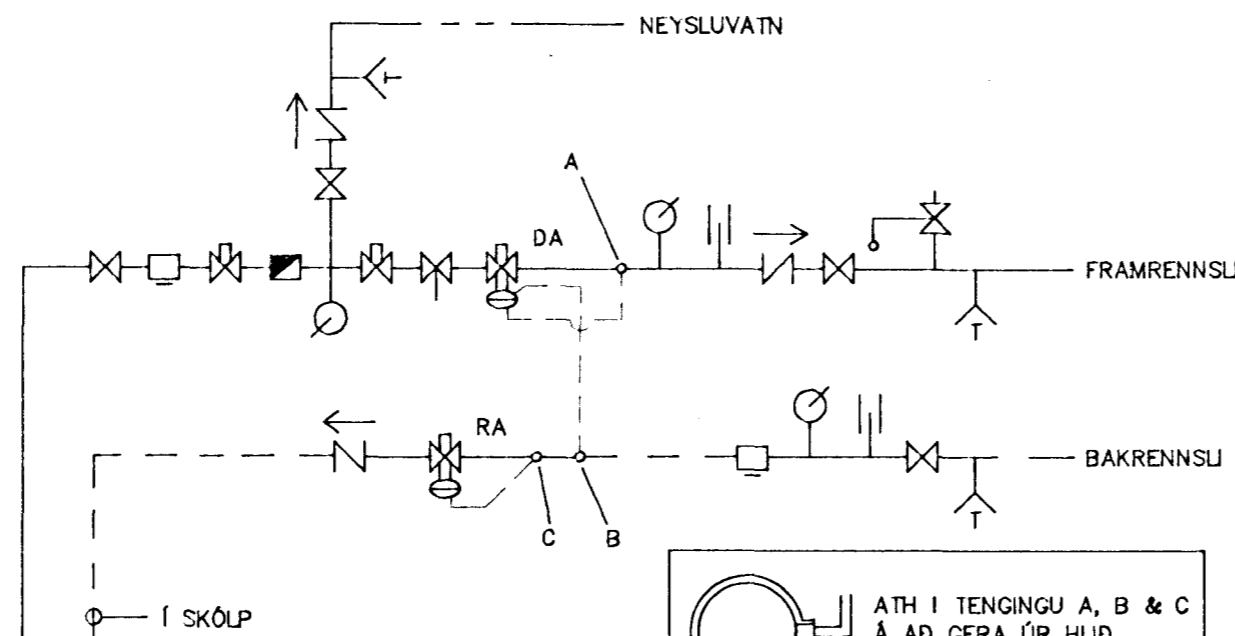
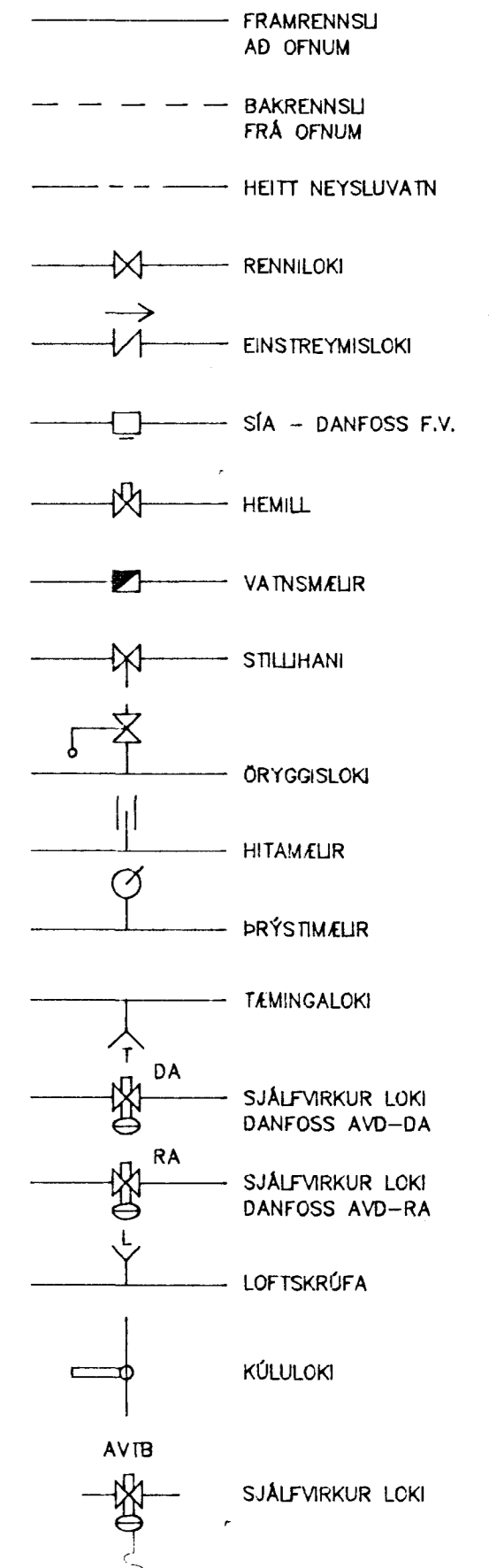
OFNAR Í NEDRI ÍBÚÐ

OFNAR Í EFRI ÍBÚÐ



T = TÚRLOKI
R = RETÚRLOKI
SJÁLFIKIR DANFOSS LOKAR

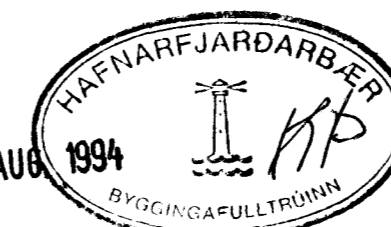
Þskilið gæðir skal af steikern



MÆLAGRIND FYRIR EINFALT KERFI

EIN SLÍK MÆLAGRIND FYRIR HVORA ÍBÚÐ UM SIG - AÐSKILJN KERFI

08 AUG 1994



TEIKNISTOFA AGNARS MAGNÚSSONAR
ARNARHRAUNI NR.47, HAFNARFIRÐI. SÍMI: 91-651412

MIDHOLT NR. 6	TEIKNING NR. V12-1- 3
M=1:67	HAFNARFIRÐI Í JÚLÍ 1994
AÐSKILJN HITAKERFI FYRIR ÍBÚÐIR Á EFRI OG NEDRI HÆÐ, RÚMMYND	
<i>Agnar Magnússon</i>	
BYGGINGAVERKFRÉÐINGUR FVFÍ OG BYGGINGATEIKNFRÉÐINGUR	

BREYTT Í JÚLÍ 1994