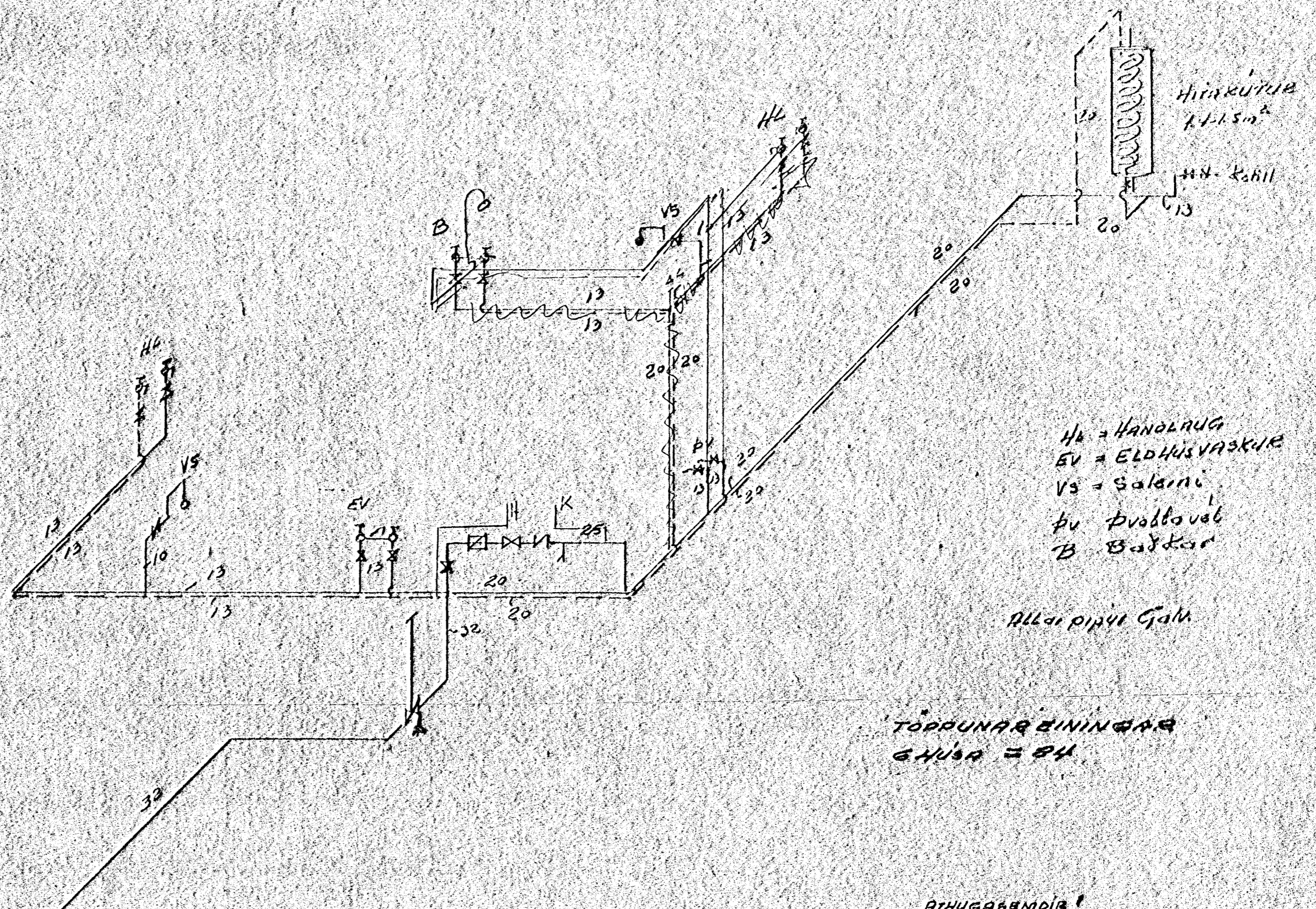
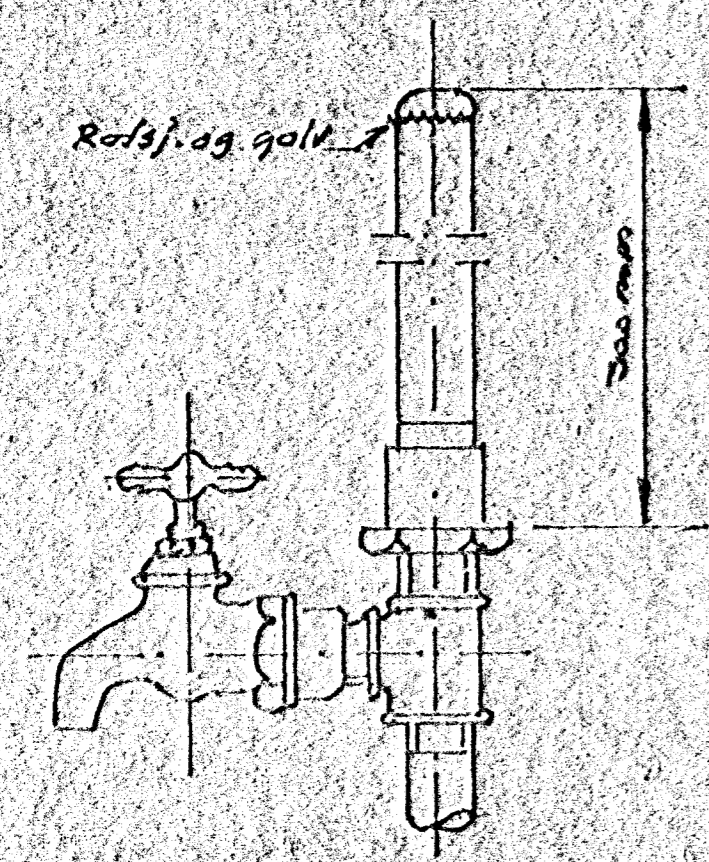


TAFLA YFIR TÖPPUNARSTADI

GR. EY.	NAFN	Ejðb.	Koblikrana		Hestlikrana	
			Vidd mm	Topp-unnar Einingar	Vidd mm	Topp-unnar Einingar
H	Handlaugar	2	13	2	13	2
B	Baðkór	1	13	1	13	1
S	Steyptið					
EV	Eldhúsvaskar	1	13	1	13	1
BV	Þvottahúskranar					
UK	Útikranar					
A	Aflullihonar	1	13	2		
Sk. Aðrirkrana						
Riis				6		4
Vs	Solainiskassar	2		2		
Vb	Solainisbyssur					
Samtals				8		4
Önnur tak.						
1	Þvottavél	1	13	1	13	1
2						
3						
4						
Samtals töppunareiningar			9 + 5 = 14			
Vidd borhona						
Vidd harmadur			32 mm			
Í góðunni er			50 mm			

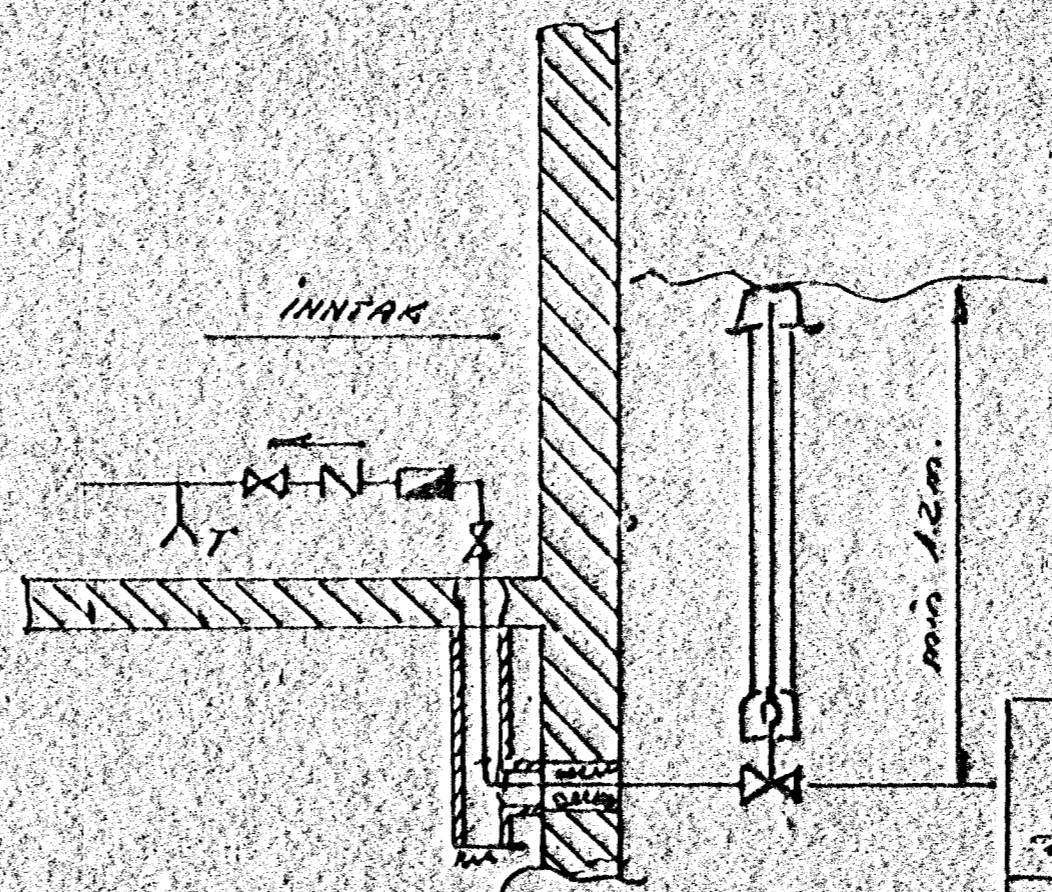


TÖPPUNAR EINIINGAR
G.HUSA = 24



Loftpúða L
Eftir á öllum loftstöðum
glötnum skal vera 300mm
hár loftpúða, þvermál
jafnt og sverasti hluti
slótnings talit frá
grainingu við aðfariskvæð.

Eining skal vera samstænar
loftpúða í hlífargrainum
sem liggja á milli þess
þvermál jafnt og sverasti
hluti hlífargrainar.



- ATHUGABEMDIR!**
- Pipur útonhúss skulu þikadur með asfalt primer og síðan með fleiða aðfalli valdar með hesslanetiga og síðan þikadur á ný.
 - Pipur í raufum innanhúss skulu málaðar með asfaltmálinni, einangraðar með 2 cm plast hálkum eða öðru jafngöðu og valdar með sísalpappa. Pipur í gólfraufum skal þikad sama hátt og pipur útonhúss.
 - Gynilegar pipur skal málaðar með sísalpappa og tvímála þar síðan.

MR 109
BYGGINGARLITRÚN

MIDVANGUR 99-101	Kvæð.	DAEJ.	253,71
103, 105, 107, 109 VAIN	TRINN	KVA	
	ATE	PLI	70
KOLBENNINGERJONSSON	TEIKN.NR		7105
TEIKNER	HTFI		013