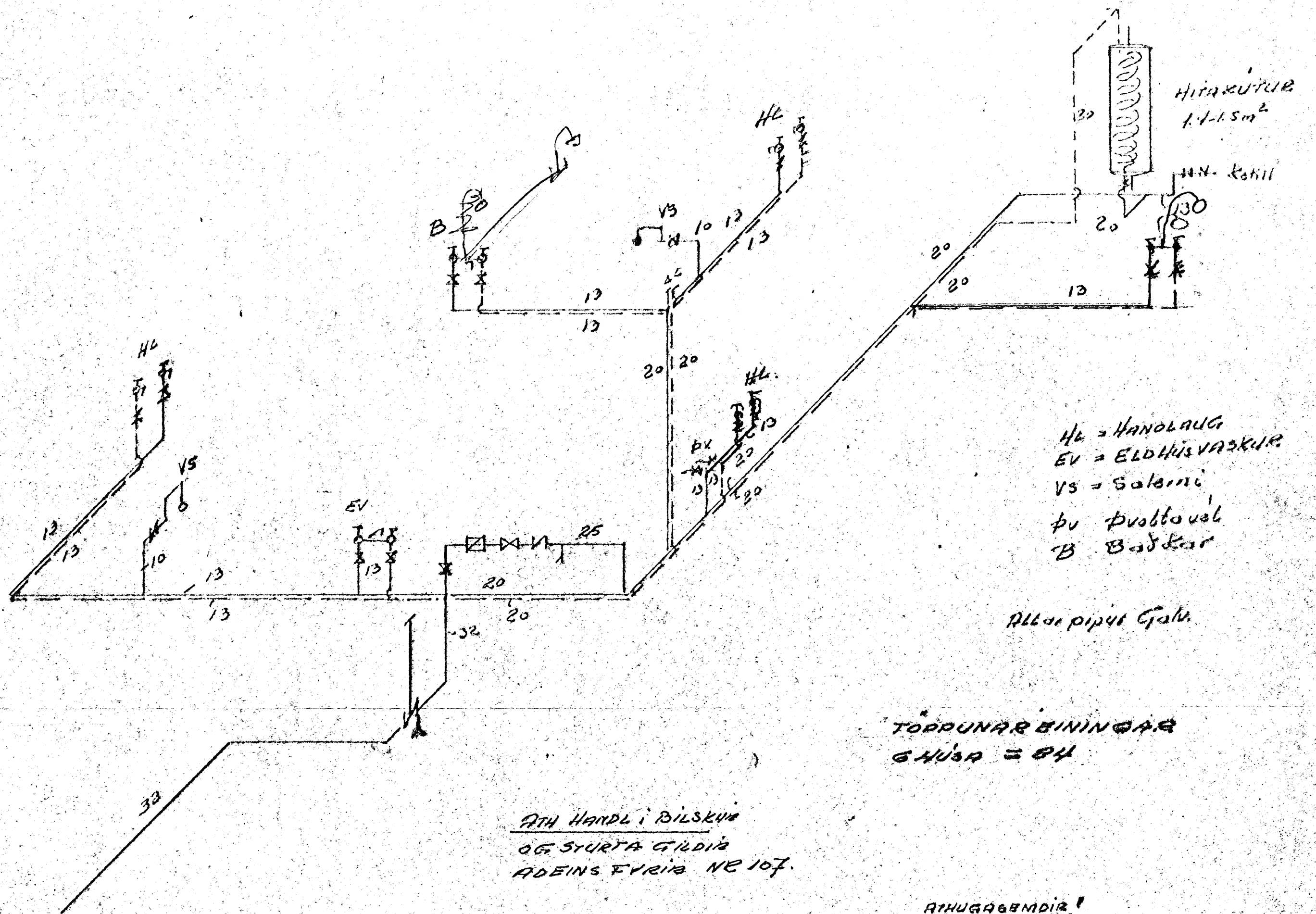


TAFLA YFIR TÖPPUNARSTADI						
TÆKI			Kökirkranar		Heitirkranar	
SK. NO.	NAFN	Eðali	Vidd mm	Topp-unnar Einingar	Vidd mm	Topp-unnar Einingar
Hk	Handlaugar	2	13	2	13	2
B	Badkar	1	13	1	13	1
St	Steypi bád					
Ev	Eldhúsvaskar	1	13	1	13	1
Bv	Þvotta húskranar					
Uk	Útkranar					
A	Alyllihonar	1	13	2		
Sku. Aðrir kranar						
	Alls			6		4
Vs	Saleinis kassar	2		2		
Vb	Saleinis byssur					
Samtals				8		4
Önnur taki						
1	Þvottavél	1	13	1	13	1
2						
3						
4						
Samtals töppunareiningar				9	+ 5	= 14
Vidd borhona						
Vidd hermáðar			32 mm			
T gótunnar er			50 mm			

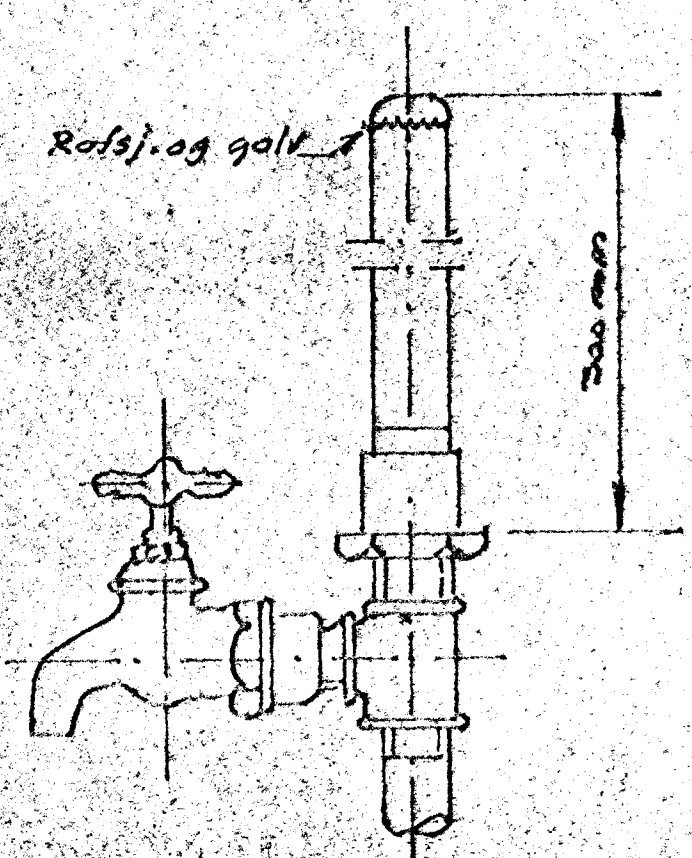


TÖPPUNAR EINIINGAR  
6 HÚS = 14

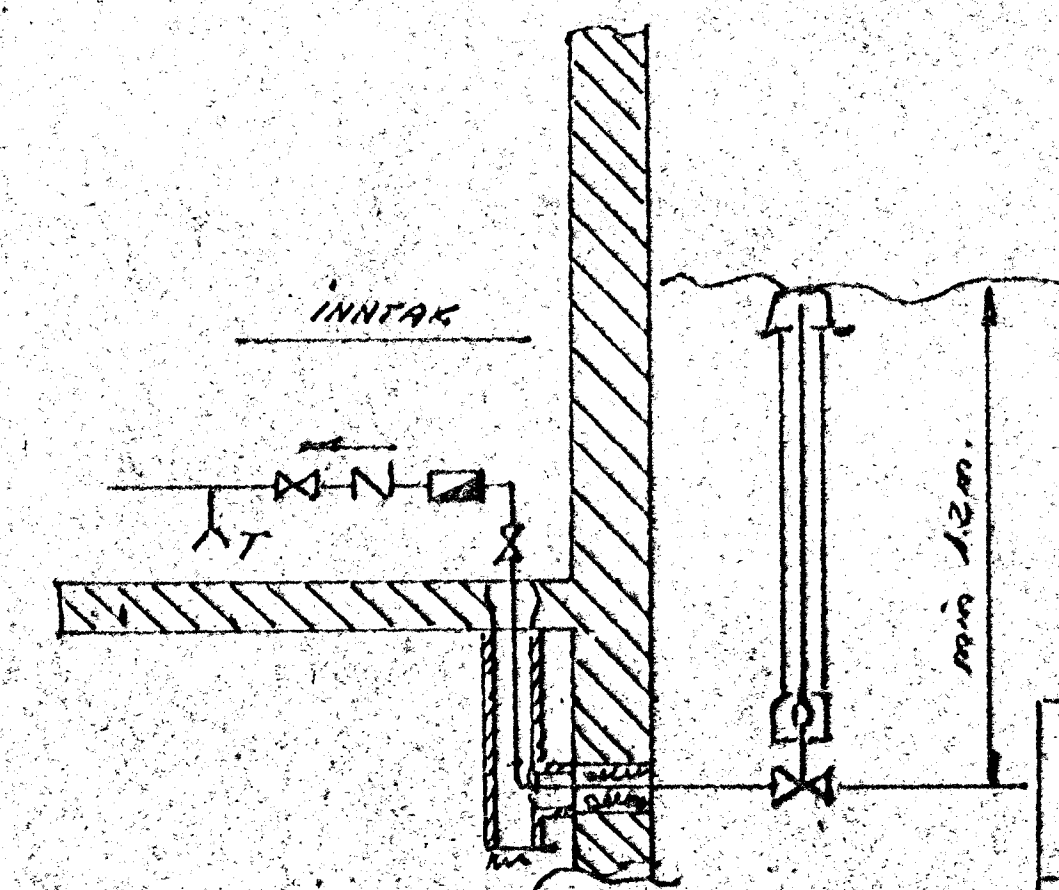
ATHUGABEMDIR!

- Pipur utanhúss skulu bitadar með asfalt primer og síðan með heitum asfalti vattdar með hessianabriga og síðan bitadar á ný.
- Pipur í raufum innanhúss skulu málaðar með asfaltmálningu, ein-angradar með 2 cm plasthalkum, eða öðru jafngöðu og vattdar með sísalpappa. Pipur í góðraufum skal bitað sama hátt og pipur utanhúss.
- Synilegar pipur skal einangra með sísalpappa og striga og því mála þar síðan.

107



Lottpúði L  
Eftir dællum löðrstöðum slottnum skal vera 300mm hár loftpúði, þvottavél jafnt og suvarasti hluti slottansins skal frá græmingu við áttarskráð.  
Eining skal vera samstættar loftpúði á hlíðar græmingu sem lengri eru en þessi þvottavél jafnt og suvarasti hluti hlíðar græmingu.



MIDVANGUR 89-101	Kvæð.	DAF.	253,71
103, 105, 107, 109 VARN	TEKN.	KAO	
	ANT	17/70	
HOLOEINNKAJONSSON	TEKNI. NR	7105	
TEKNIER.	HTFI	013	