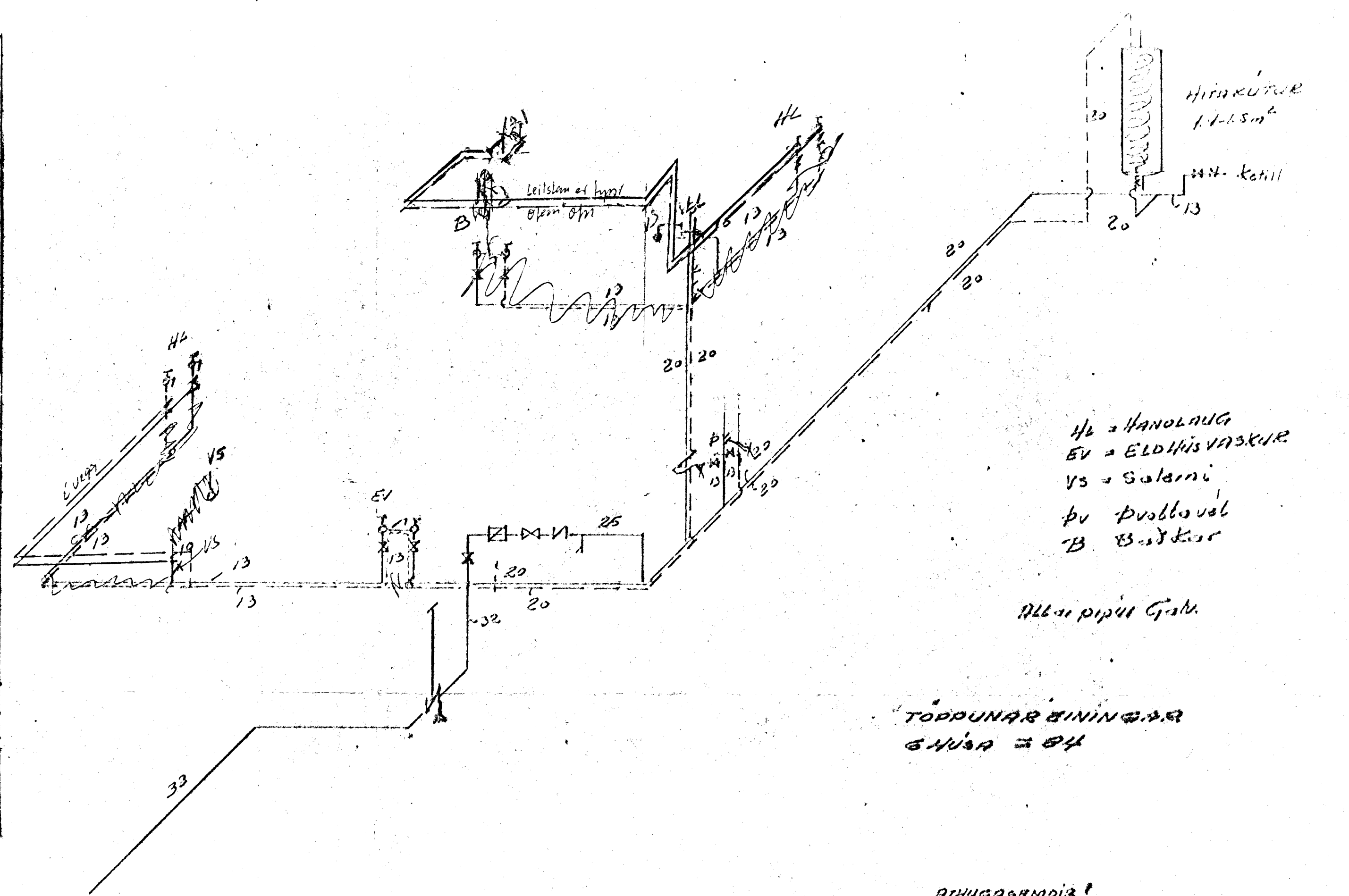


TAFLA YFIR TÖÐUNAR STADI

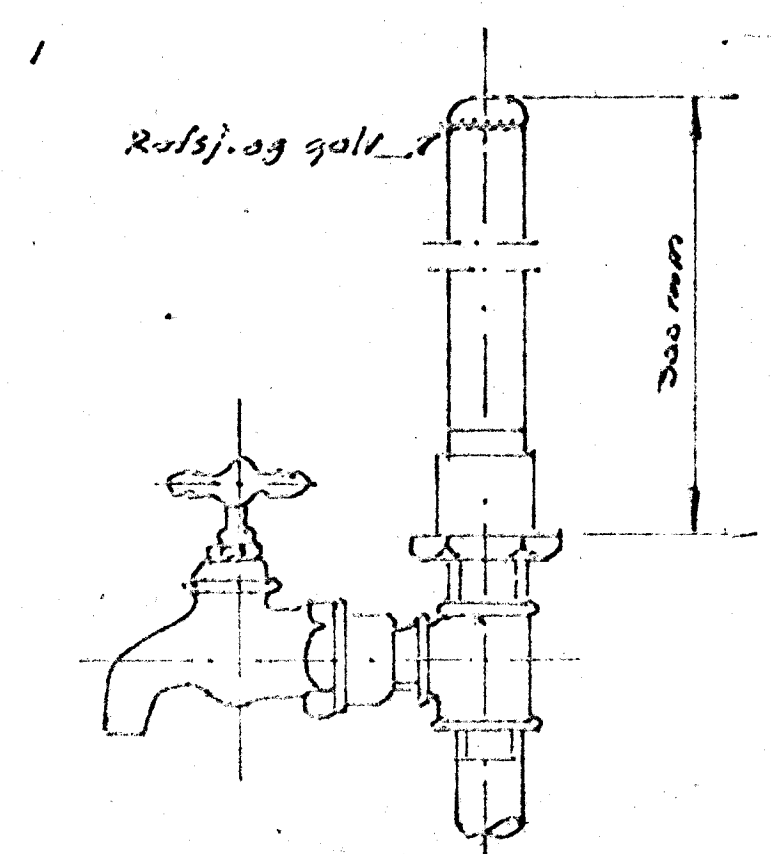
St. St.	NAFN	Fjöldi	Köldkranar		Hæðkranar	
			Vidd mm	Toppurvar Einingar	Vidd mm	Toppurvar Einingar
Hk	Handlaugar	2	13	2	13	2
B	Þaðkór	1	13	1	13	1
St	Steypiþöð					
Ev	Eldhúsvaskar	1	13	1	13	1
Pv	Þvottahúskranar					
Uk	Úlikranar					
'R	'Ríllihonar	1	13	2		
Skt. Þárickranar						
	Alis			6		4
Vs	Solarniskassar	2		2		
Vb	Solarnis byssur					
Samtals				8		4
Þannar bak						
1.	Þvottavél	1	13	1	13	1
2.						
3.						
4.						
Samtals toppurereiningar				9	+ 5	14
Vidd borhana						
Vidd halmæðar				32 mm		
'I götunni er				50 mm		



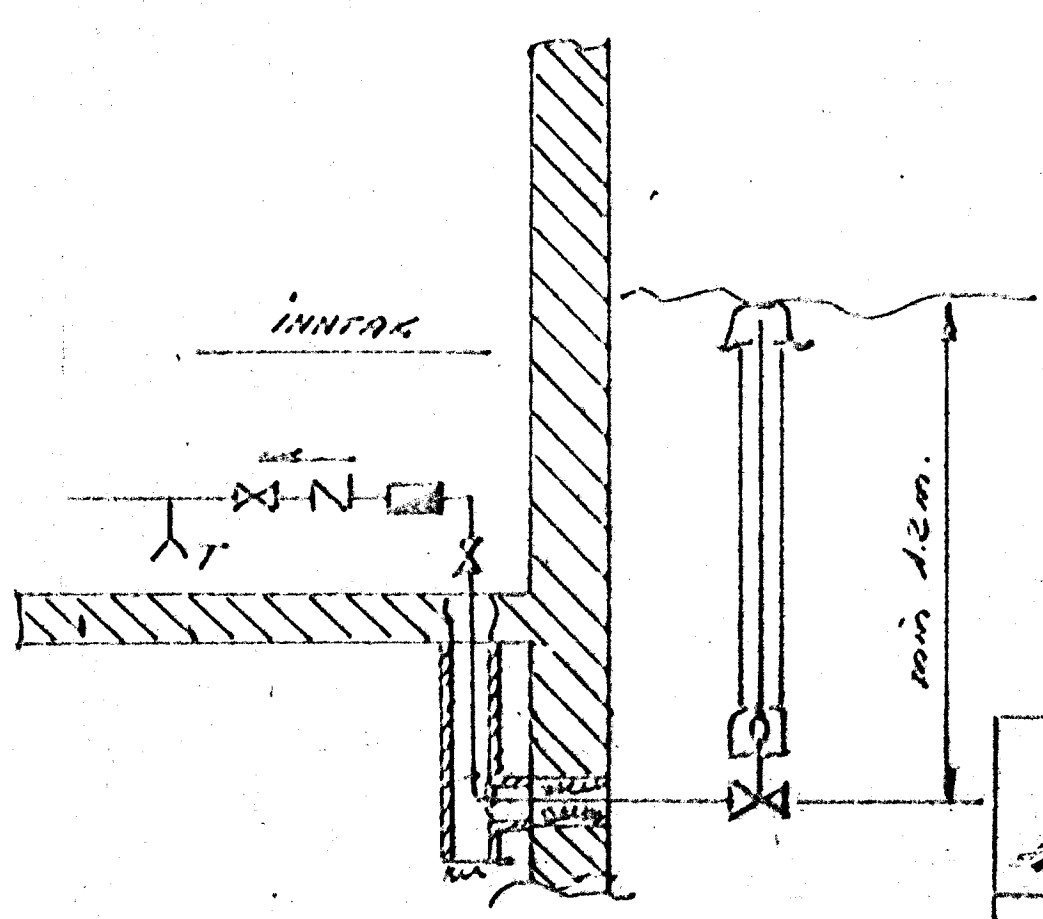
TÖÐUNAR EININGAR
6 HÚSA = 84

ATHUGABENDIR

1. Pipur utanhúss skulu þíktar með asfalt primer og síðan með hæðis asfalti vafðar með hæðisatriðu og síðan þíktar á ný.
2. Pipur í rautum innanhúss skulu málðar með asfaltmálningu, einangraðar með 2,5 cm plasthalkum eða öðru jafngæðu og vafðar með sísalpappa. Pipur í gólfrautum skal þíkt sama hátt og pipur utanhúss.
3. Sýnilegar pipur skal einangra með sísalpappa og striga og tvi mála þar síðan.



Loftpúði L
 Efst á allum löðrstöllum stötnum skal vera 300mm hár loftpúði, þrjúhluti jafnt og stærasti hluti stötnsins skal frá græmingu við asfaltvæð.
 Einnig skal vera samstænar loftpúði á hlíðargræmingu sem tengja eru en þær þvermál jafnt og stærsti hluti hlíðargræmingu.



MIDVANGUR 89-101		Kr. n.º	D. 89.11.	25.3.71
103, 105, 107, 109 VATN		TEGN	1200	
HÖLUGINNNAKJÓNSSON		PR. n.º	17/175	
TEKNISFR. HTEI		TEKN. N.º	7105	
		BL. 3		