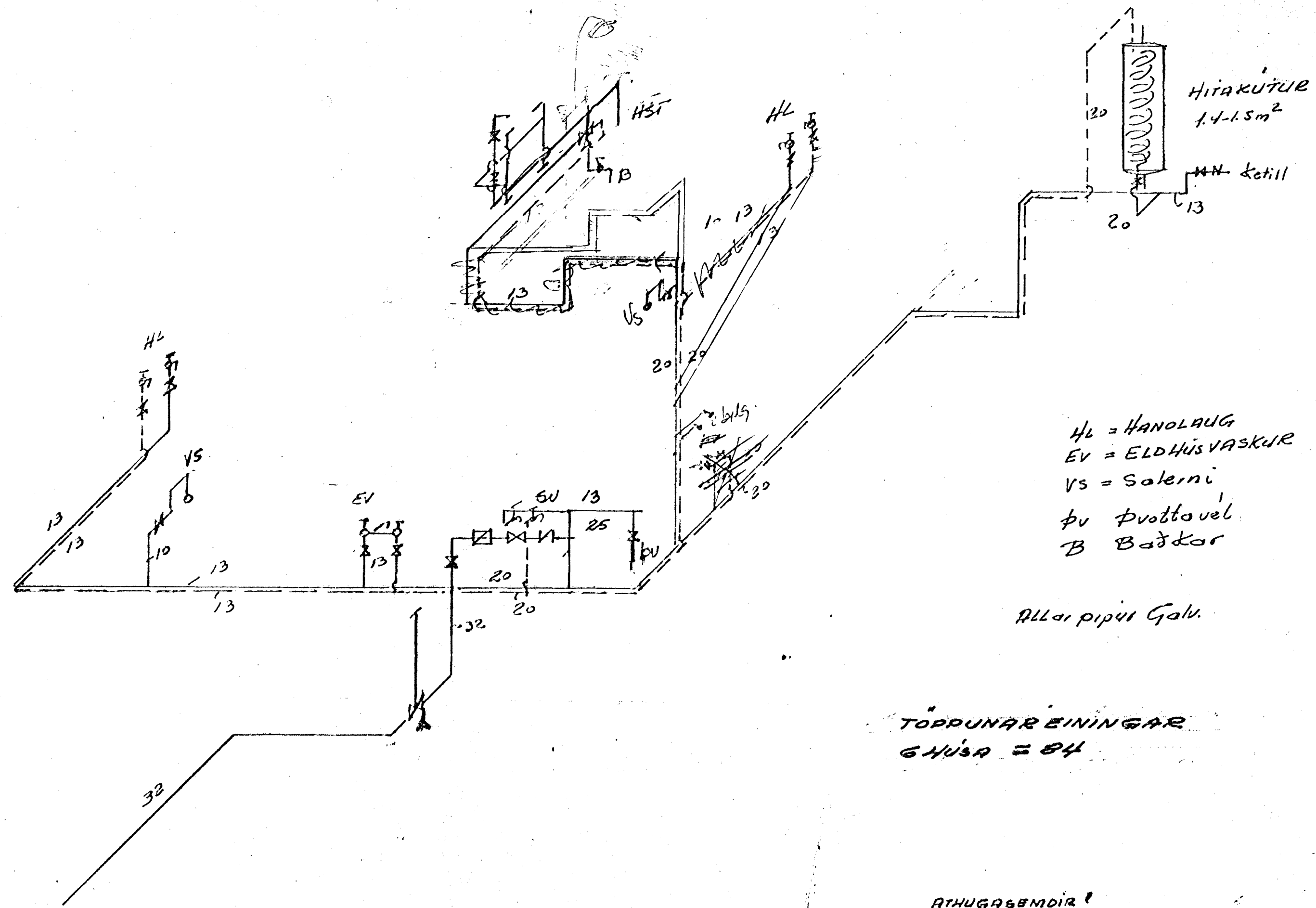


TAFLA YFIR TÖPPUNARSTADI

TEKI			Kaldkráanar		Heiðkráanar	
SK. EÖ.	NAFN	Ejðli	Vidd mm	Topp-unar. Einingar	Vidd mm	Topp-unar. Einingar
Hl	Handlaugar	2	13	2	13	2
B	Baðkór	1	13	1	13	1
St	Steypibáð					
Ev	Eldhúsvaskur	1	13	1	13	1
Pv	Þvottahúskrannur					
Úk	Útkráanar					
A	Afyllihóanar	1	13	2		
Ski. Aðrirkráanar						
Afs				6		4
Vs	Solarniskassar	2		2		
Vb	Solarnis byssur					
Sambals				8		4
Önnur lög						
1.	Þvottavél	1	13	1	13	1
2.						
3.						
4.						
Sambals töppunareiningar				9	+	5 = 14
Vidd borhanna						
Vidd heimáðar				32 mm		
Í góðunni er				50 mm.		

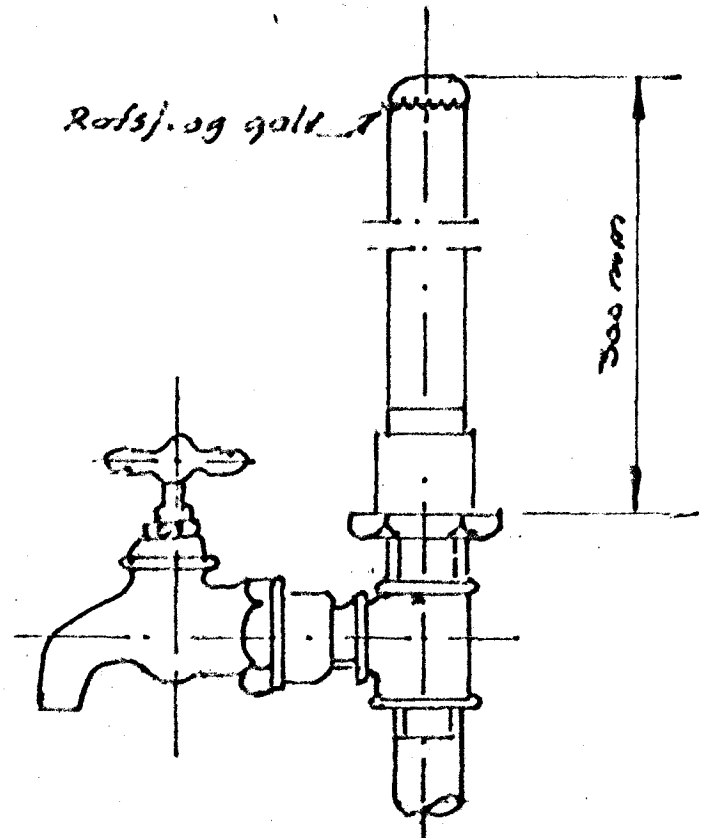


TÖPPUNAR EININGAR
6 HÚSA = 64

ATHUGABENDIR!

- Pipur útanhúss skulu bíkadar með asfalt primer og síðan með heitu asfalti vatðar með hessianefriða og síðan bíkadar á ný.
- Pipur í raufum innanhúss skulu málaðar með asfaltmálningu, einangraðar með 2 cm plast holkum eða öðru jafngöðu og vatðar með sísalpappa. Pipur í góðtraufum skal bíkað sama hátt og pipur útanhúss.
- Sýnilegar pipur skal einangra með sísalpappa og stríga og tvímála þar síðan.

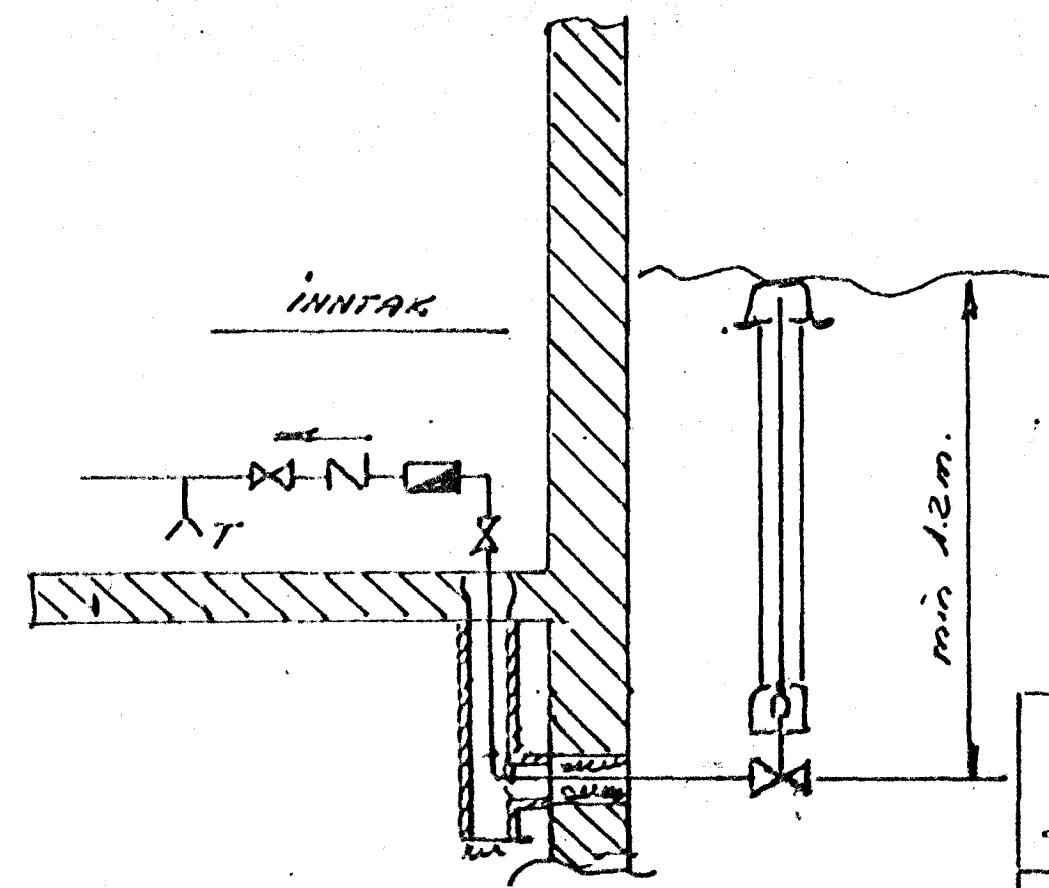
leðj. 30.7.72



Loffpúði L

Elst á öllum lögðum stötnum skal vera 300mm hár loffpúði, þvæmát jafnt og sverastí hluti stötnsins talið frá grainingu við aðferstuð.

Einnig skal vera samakanar loffpúði á hliðargrainum sem lengri eru en 4.0m þvæmát jafnt og sverastí hluti hliðargrainar.



MIDVANGUR III 115 VATN	Kvæð.	DAGI.	5/7 69
	TEKNI.	RTM	17/170
TRÉKN. NR 7106	BL. 5		

TRÉKN. NR
7106
BL. 5