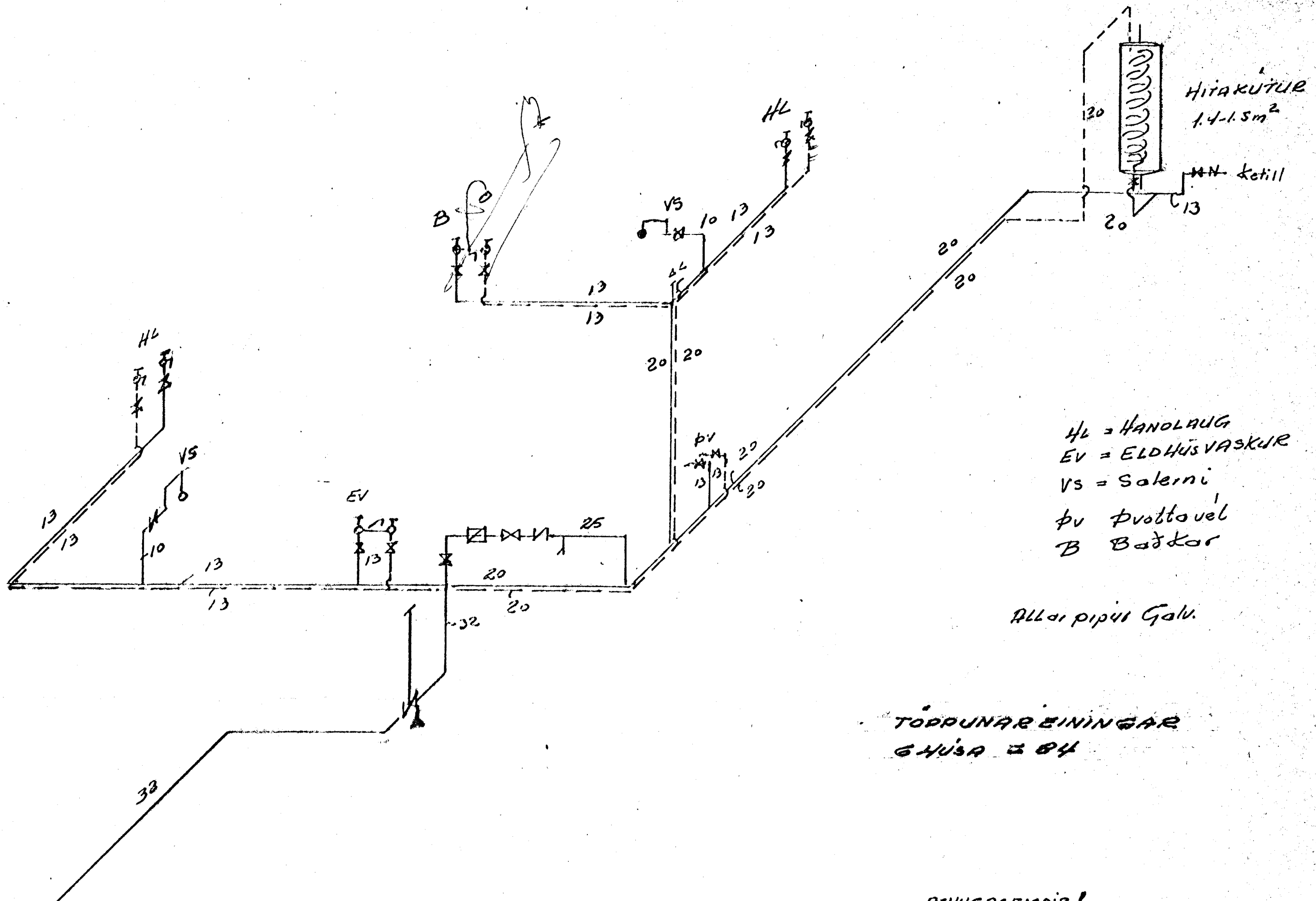


TAFLA YFIR TÖPPUNARSTADI

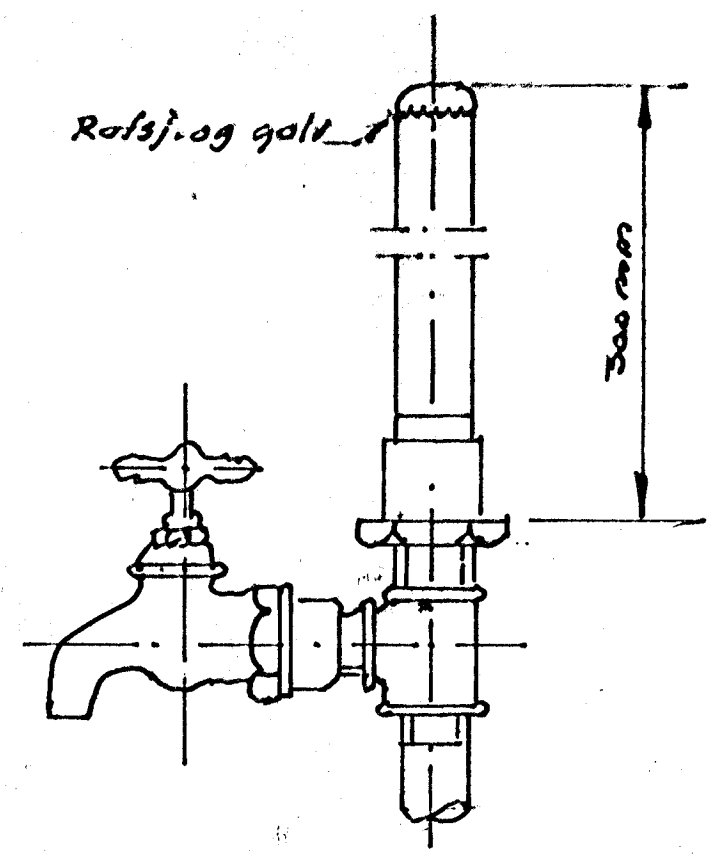
TEKI			Kaldikranar		Heitrikranar	
SK. EÖ.	NAFN	Fjöldi	Vidd mm	Topp-unnar. Einingar	Vidd mm	Topp-unnar. einingar
HL	Handlaugar	2	13	2	13	2
B	Badkór	1	13	1	13	1
St	Steypiböð					
EV	Eldhúsvaskar	1	13	1	13	1
bv	Þvottahúskranar					
Uk	Úti kranar					
'A	'Aflyllihonar	1	13	2		
Ski. Aðvirkranar						
Alls				6		4
Vs	Solarniskassar	2		2		
Vb	Solarnis byssur					
Samtals				8		4
Önnur Sak.						
1.	Þvottavél	1	13	1	13	1
2.						
3.						
4.						
Samtals töppunareiningar			9 + 5 = 14			
Vidd borhanna						
Vidd hamastar			32 mm			
Í góðunni er			50 mm.			



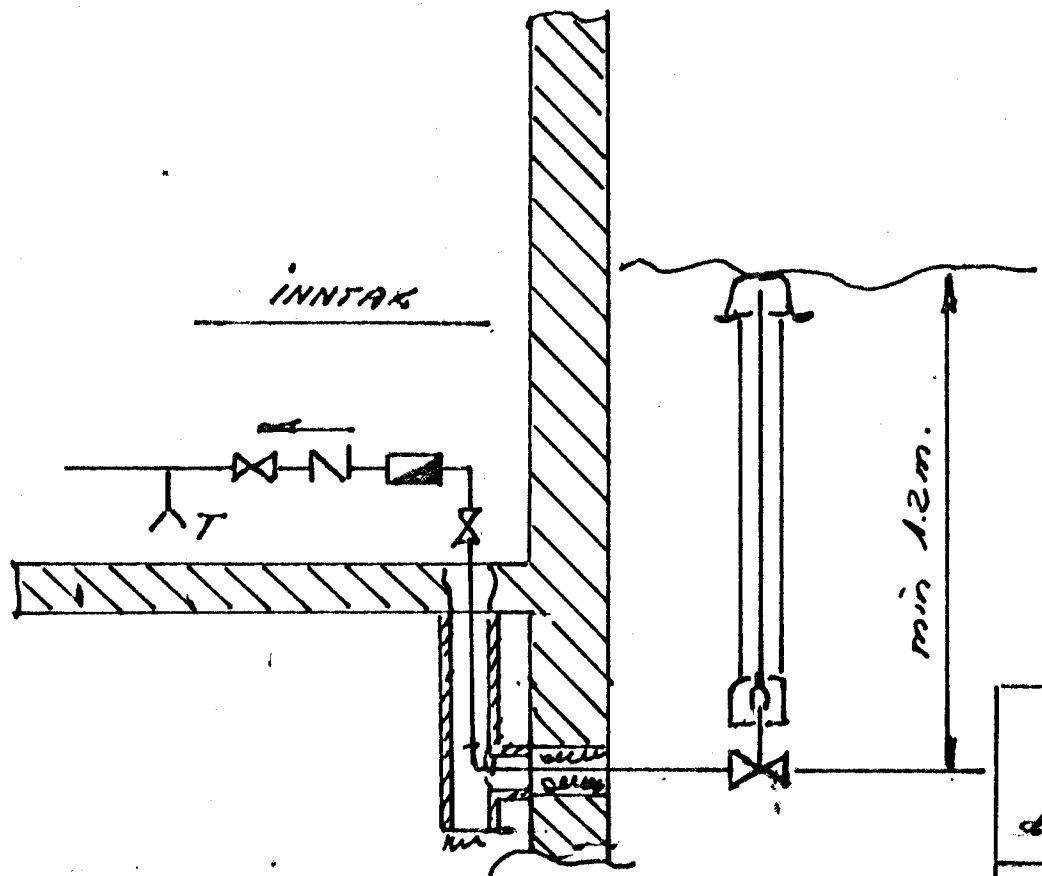
HL = Handlaug
 EV = Eldhúsvaskur
 Vs = Solarni
 bv Þvottavél
 B Badkór

Allar pipur Galv.

TÖPPUNAREININGAR
 GÁUSA = 84



Lottpúði L
 Efst á öllum lóðratölum
 slötnum skal vera 300mm
 hár loftpúði, þvermál
 jafnt og sverasti hluti
 slöttsins talið frá
 greiningu við aðfaraskæð.
 Einnig skal vera samstænar
 loftpúði á hliðargreinum
 sem lengri eru en 4.0m
 þvermál jafnt og sverasti
 hluti hliðargreinar.



- ATHUGABENDIR!**
- Pipur utanhúss skulu þikadur með asfalt primer og síðan með heitu asfalti vatður með hessianetriga og síðan þikadur á ný.
 - Pipur í raufum innanhúss skulu máladur með asfaltmálningu, einangradur með 2 cm plast holkum eða öðru jafngöðu og vatður með sisal pappu. Pipur í góðtrautum skal þikadur sama hátt og pipur utanhúss.
 - Sýnilegar pipur skal einangra með sisal pappu og steiga og tvi mála þar síðan.

HR 113

MIDVANGUR 63-73	Kvöld.	DAÐ.	5/7 69
287-97 111-121 VATN	TEKN.	KM.	
	ATH.	MM.	70
HÖLDBINNKEJANSSON	TEKN. NR.	6911 A TOLL	
TEKNIER. HTEI		BL. 3. 7025	

