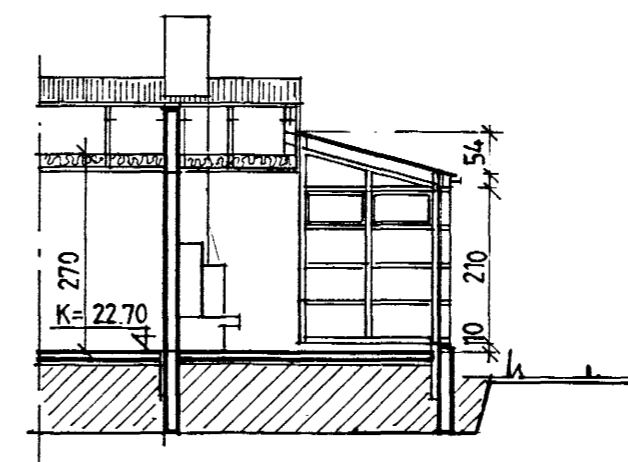
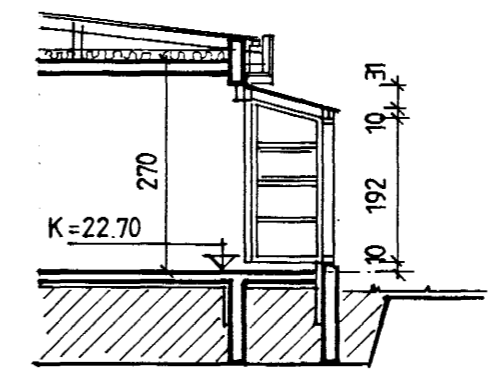


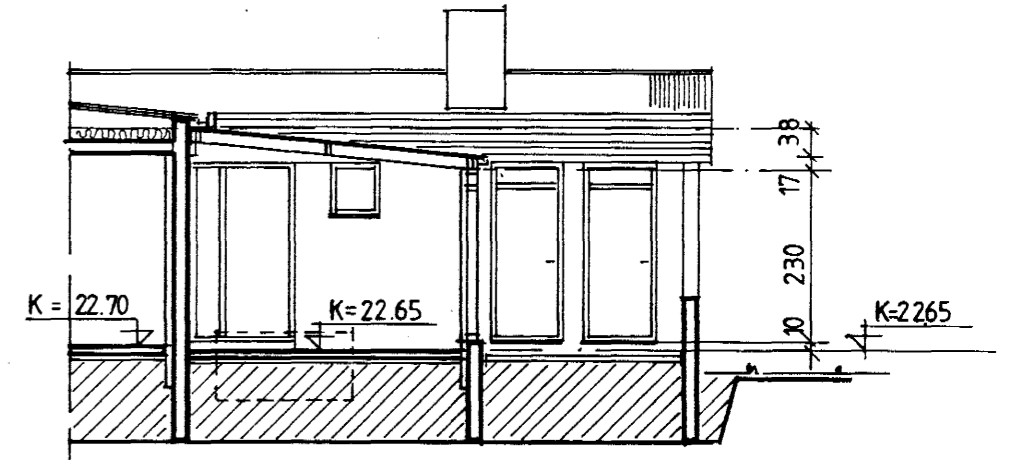
Samþykkt á fundi bygginga-
nefndar þ. 17.10.1990
BYGGINGAFULLTRÚINN
Í HAFNARFIRDI
Þor Gísló



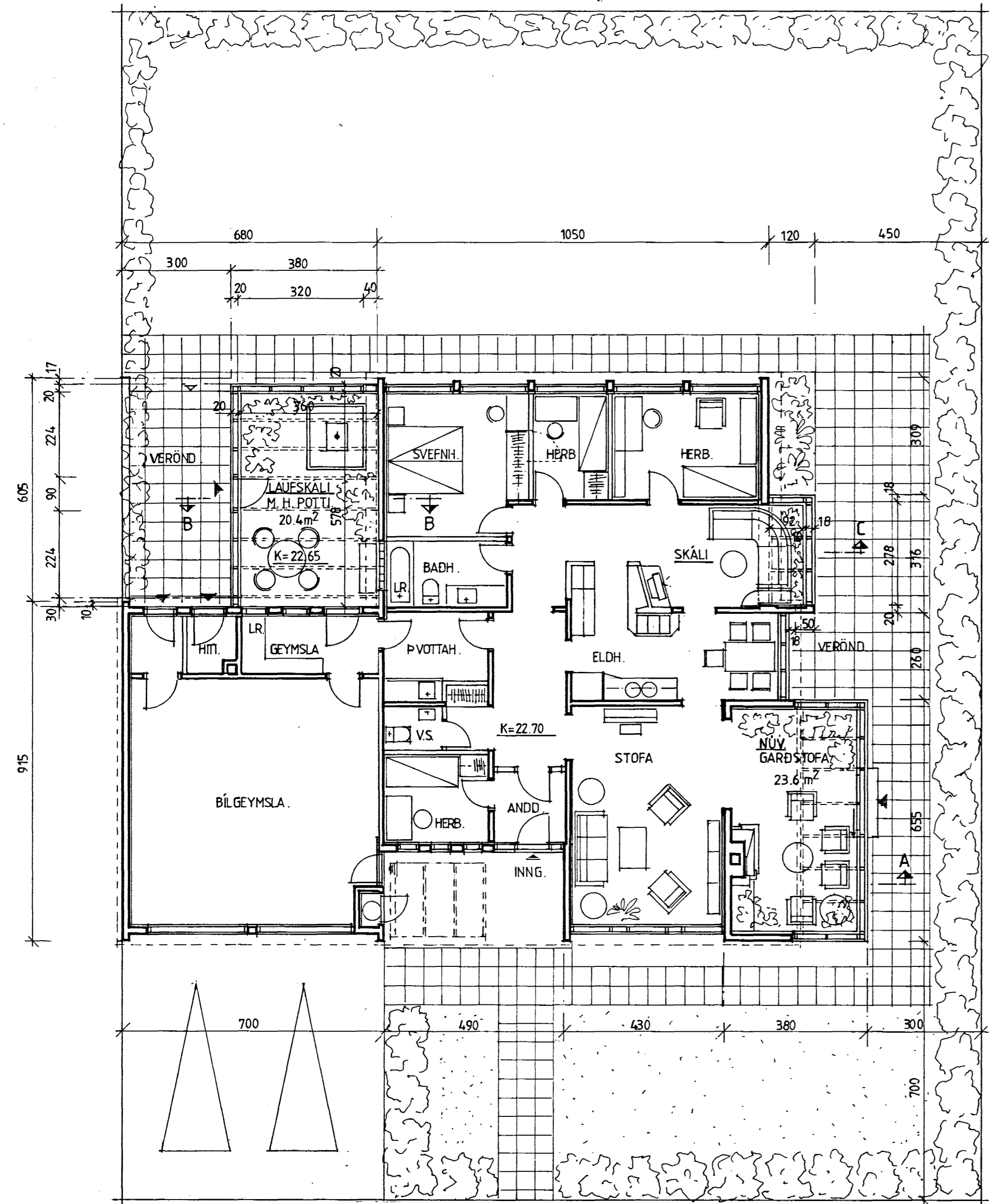
SNEIÐING A-A
NÚV. GARÐSTOFA.



SNEIÐING C-C
ÚTBYGGING VIÐ SKÁLA.



SNEIÐING B-B
LAUFSKÁLI.

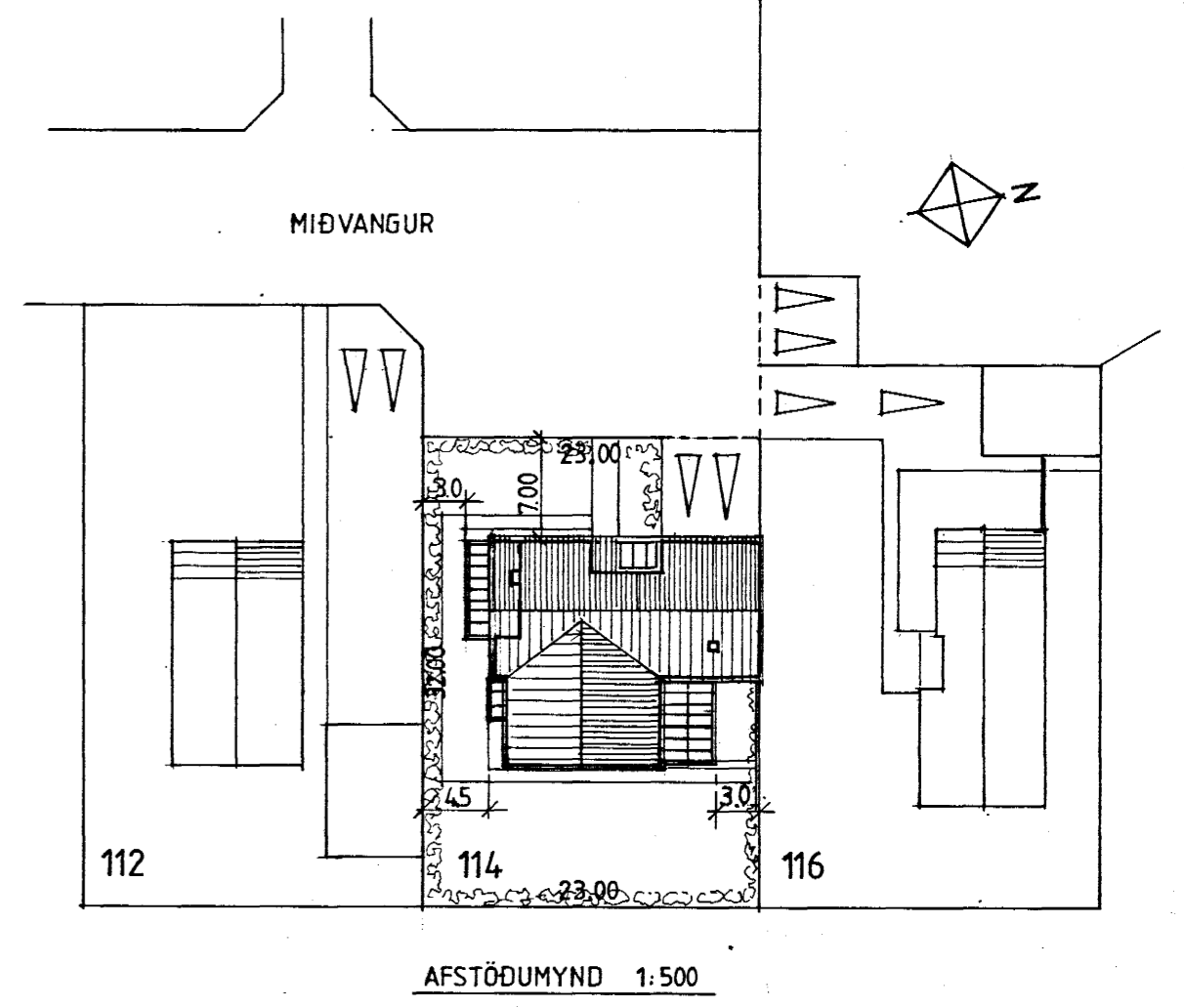


STÆRÐIR.

ÍBÚÐ NÚV.	164.3 m ²	528.0 m ³
LAUFSKÁLI BR.	22.7 m ²	62.6 m ³
ÚTBYGGING BR.	3.6 m ²	8.6 m ³
ÍBÚÐ SAMTALS BRÚTTO.	190.6 m ²	599.2 m ³
BÍLGEYMSLA.	60.0 m ²	197.0 m ³
HÚS SAMTALS BRÚTTO.	250.6 m ²	796.2 m ³

LÓÐ 736 m²
NÝTINGARHLUTFALL ... 0.3

VIÐBYGGINGAR: LAUFSKÁLI OG ÚTB. VIÐ SKÁLA.
BURDARVIRKI ÚR TIMBRI Á STEINST. UNDIRSTÖÐUM.
GÓLF STEINST. EINANGRUÐ OG UPPHITUÐ M. HEITU V.
GLÆRT TVÖFALT GLER Í GLUGGUM.
EN TVÖFALT, STOP SOL, GLER OG ÖRYGGISGLER Í ÞAKHL.



GRUNNMYND MKV. 1:100

Staklun frá samþ. 20.11.86 26,9 m² = 86 m³



Verkefni. MIÐVANGUR 114. GRUNNMYND, SNEIÐM. OG AFST.M. Laufskáli og útbygging v.skála	Verk nr. 9030 Dags. OKT. 1990 Teikn. HELGI	Mælikv. 1:100 Teikn. nr. T1.01.
---	--	------------------------------------

SAMP. OG YFIRFARIÐ *Evaól. Sveinsson.*
HELGÍ K. PÁLSSON Innanhúsaarkitekt F.HÍ. sími (91) 522 35