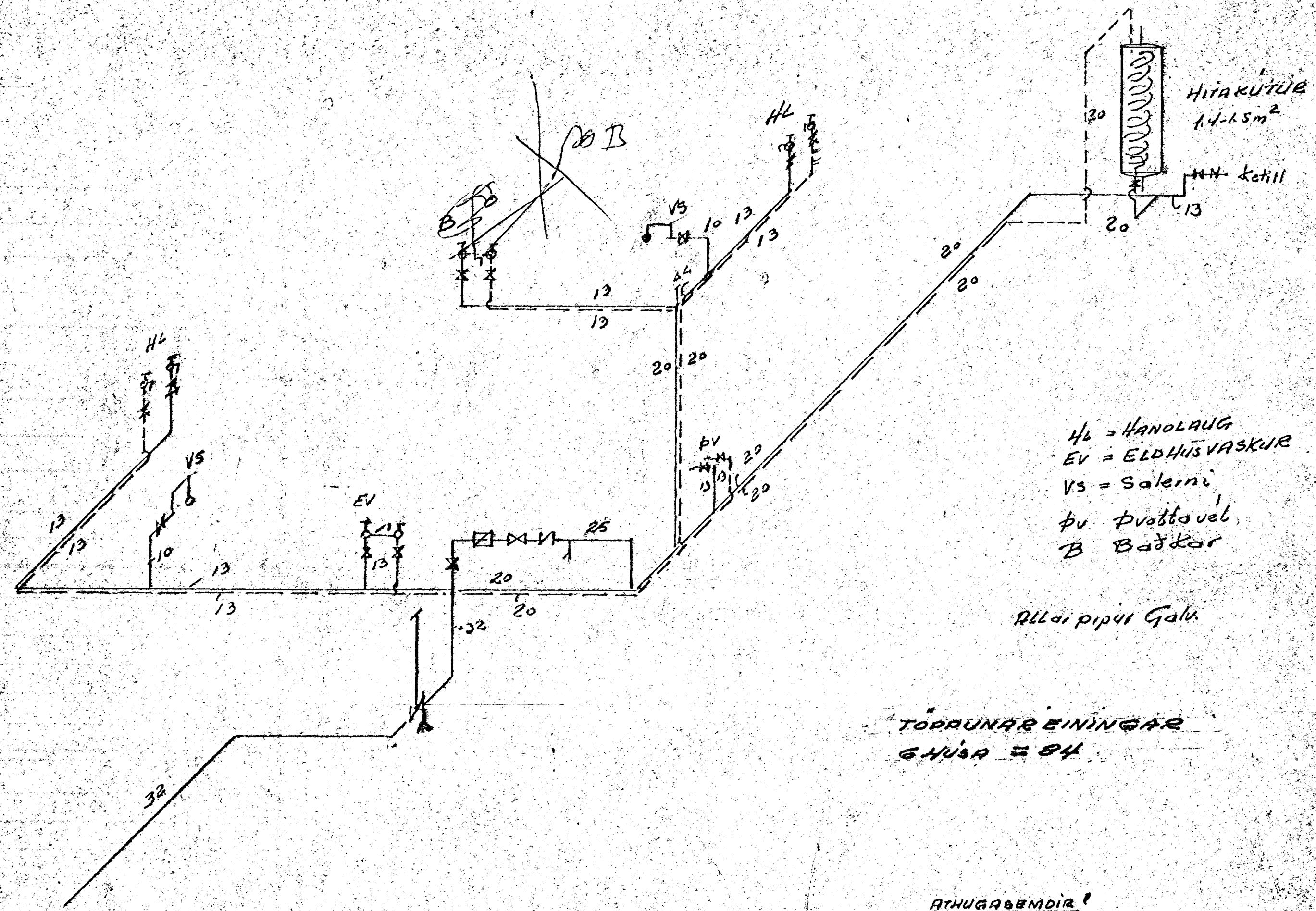


TAFLA YFIR TÖPPUNARSTADI

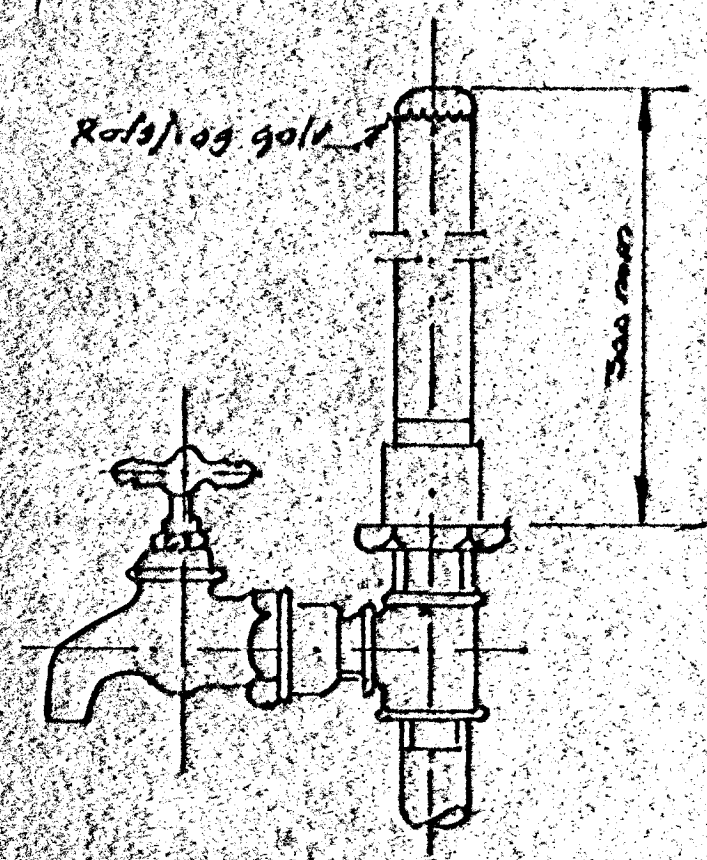
TÆKI			Kökirkranar		Heitirkranar	
SK. GÖ.	NAFN	Gætti	Vidd mm	Topp- lína-á- Einingar	Vidd mm	Topp- lína-á- Einingar
H6	Handlaugar	2	13	2	13	2
B	Baðkar	1	13	1	13	1
St	Steypi bád					
EV	Eldhúsvaskur	1	13	1	13	1
bv	Þvottahúskranur					
Vk	Vökirkranar					
R	Alullihonar	1	13	2		
Ski. Aðrir kranar						
Alls				6		4
Vs	Sólarniskassar	2		2		
Vb	Sólarnis bystur					
Santala				8		4
Santala þöppunareiningar			9	+ 5	= 14	
Vidd borhana						
Vidd heilmálar			32 mm			
Í gótuári er			50 mm			



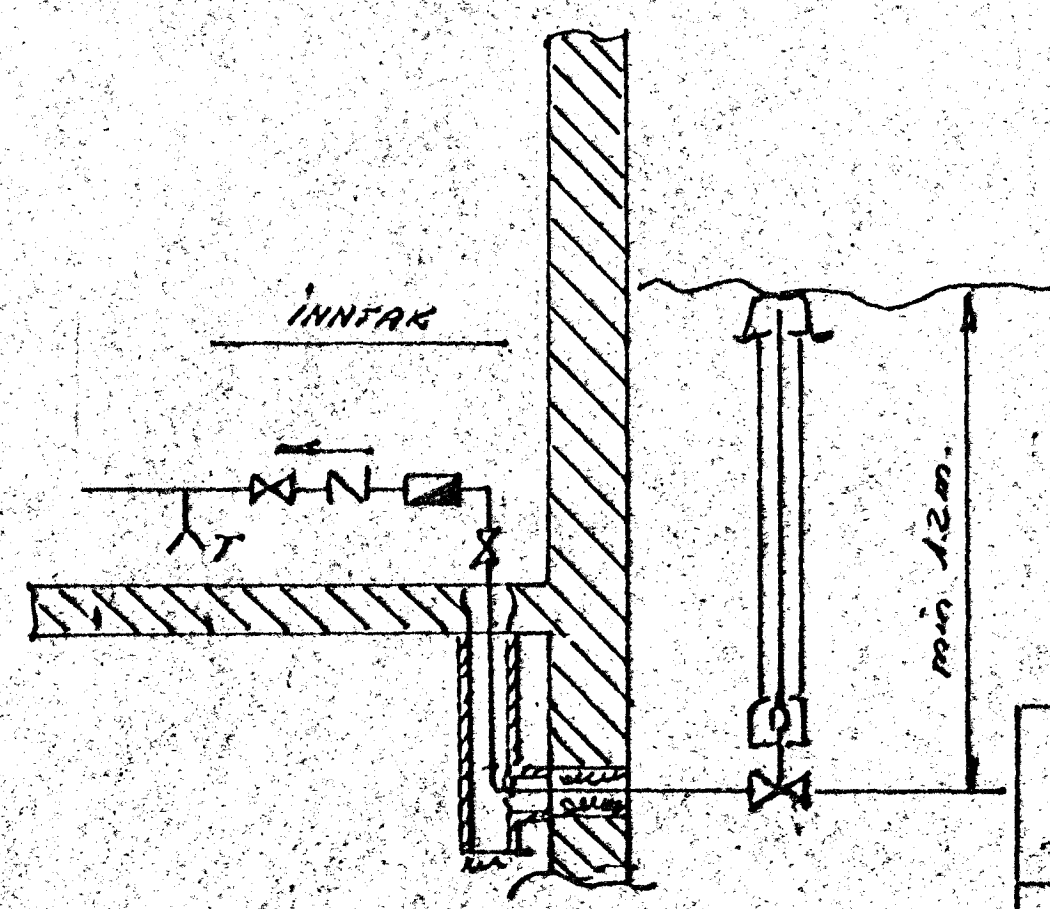
H6 = Handlaug
 EV = Eldhúsvaskur
 Vs = Solarni
 bv Þvottavél
 B Baðkar

Allar pípur Galv.

TÖPPUNARREININGAR
 G.HÚS = 84



Loffpúði L
 Efst á öllum loðreddum
 slötum skal vera 300mm
 hár loffpúði, þvæimál
 jafnt og sverasti hluti
 slötansins talið frá
 greiningu við aðfærsluáð.
 Eining skal vera samakanar
 loffpúði á hliðargreinum
 sem lengri eru en 4cm
 þvæimál jafnt og sverasti
 hluti hliðargreinar.



- ATHUGABENDIR
- Pípur utanhúss skulu þikkad með
 asfalt primer og síðan með heitú
 asfalti vatlar með hessianetriga og
 síðan þikkad á ný.
 - Pípur í íaufum innanhúss skulu
 málaðar með asfaltmálningu, ein-
 angroðar með 2cm plast holkum
 eða öðru jafngöðu og vatlar með
 sísal pappa. Pípur í gólfraufum
 skal þikkad sama hátt og pípur
 utanhúss.
 - Sýnilegar pípur skal einangra
 með sísal pappa og
 þvæimála þar síðan.



MIDVANGUR III 115	kvæð.	DAH.	5/7 67
117. H9. 121. 131. VATN	TEKNI	120.	
ROÐGINNKAJONSSON	ATH	17/10	
TEKNIER.	TSIKN. NR	7106	
MTEI	BL. 5		