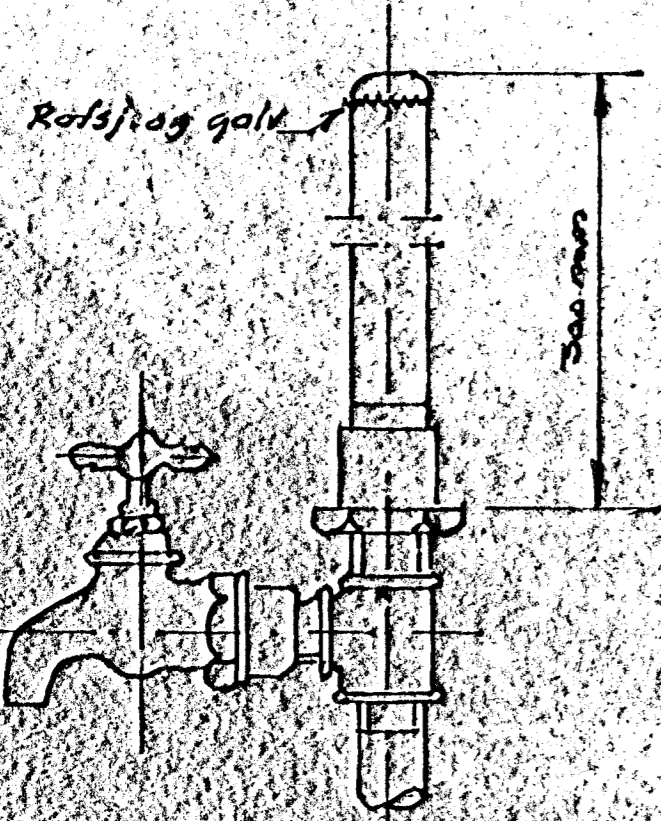
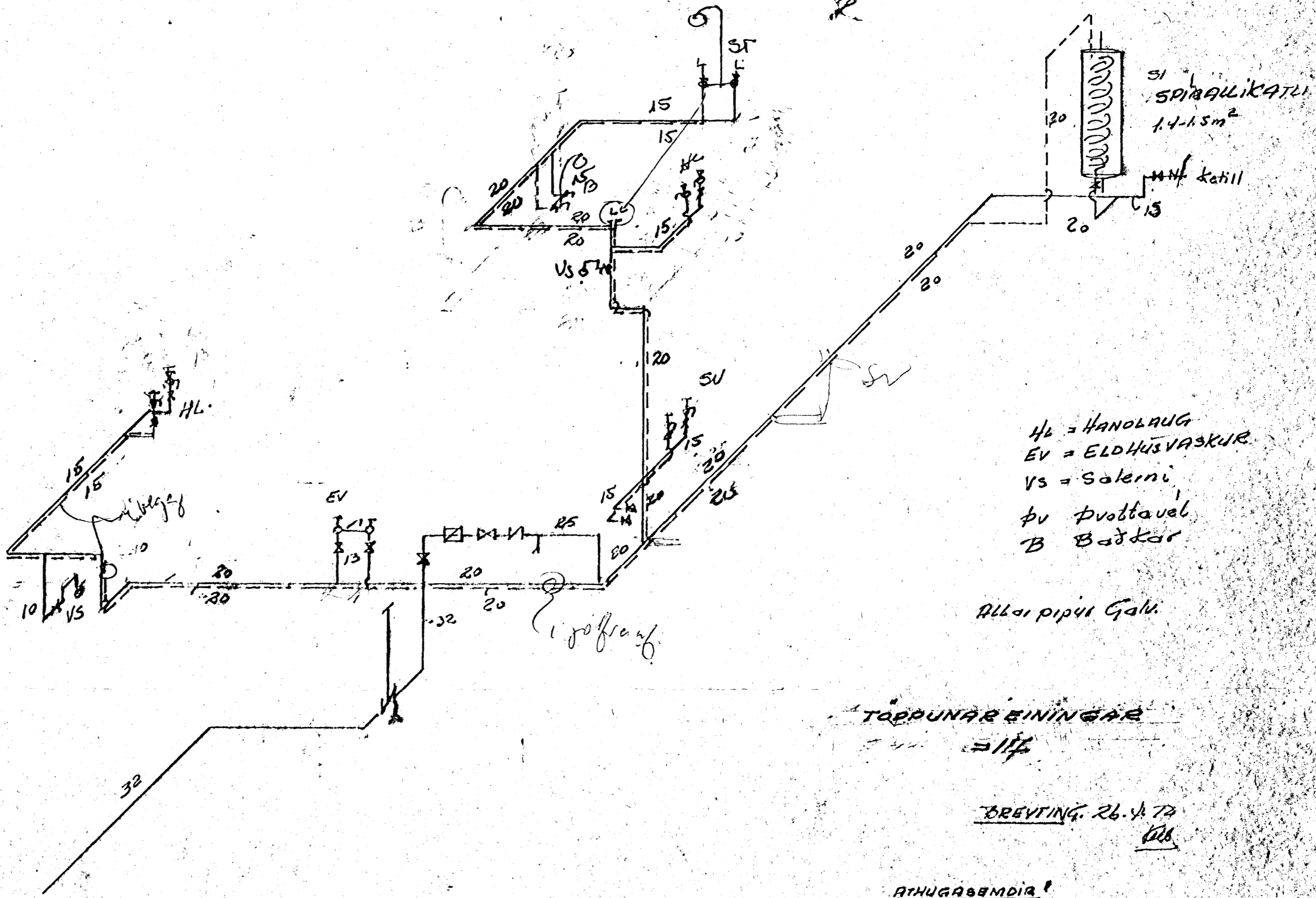
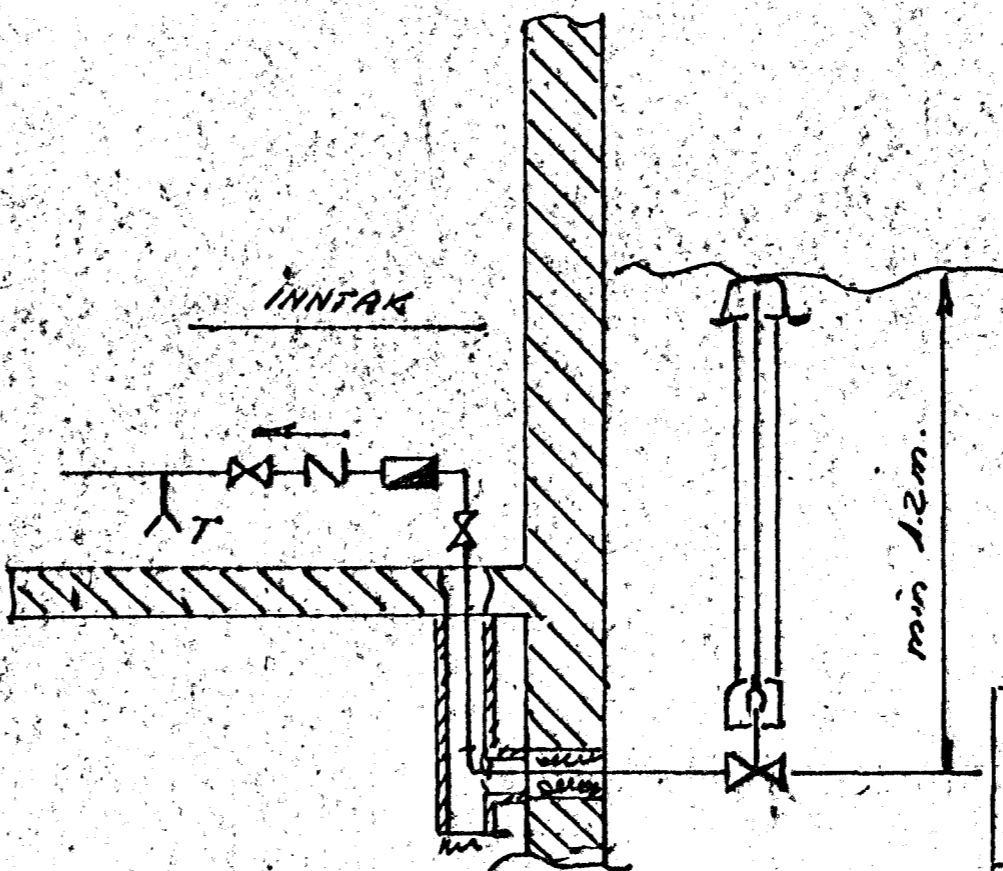


TAFLA YFIR TÖPPUNARSTADI

SK. ST.	NAFN	Ejðh.	Kaldrikranar		Heitrikranar	
			Vidd mm	Topp-unnar Einngar	Vidd mm	Topp-unnar einngar
H	Handlaugar	2	13	2	13	2
B	Baðkór	1	13	1	13	1
St	Steypihöð	1	13	1	13	
EV	Eldhúsvaskur	1	13	1	13	1
PV	Þvottahúskranar					
UK	Útikranar					
A	Aflullihonar	1	13	2		
SKV	Þvottikranar	1		1		1
Alls				6		4
Vs	Soleinis kassar	2		2		
Vb	Soleinis byssur					
Samtals				10		5
Önnur tæki						
1.	Þvottavél	1	13	1	13	
2.						
3.						
4.						
Samtals töppunareinngar			11 + 6 = 17			
Vidd borhana						
Vidd heimsólar			32 mm			
L. gótuunnir er			50 mm			



Lottpúði L  
 Eftir dölum lögðum stotnum skal vera 300mm hár lottpúði, þvæmát jafnt og sverast hluti gletnings tölís frá greiningu við aðfaraskvæð.  
 Einngi skal vera samakanar lottpúði á hliðargreinum sem lengri síu en 4cm þvæmát jafnt og sverast hluti hliðargreina.



- ATHUGASEMDIA!
- Pipar utanhúsa skulu þikadur með ástalt primer og eidan með heitu ástalt vafður með hessianótriga og síðan þikadur á ný.
  - Pipar í íaufum innanhúss skulu málaðar með ástalt málningu, ein-angradar með 2 cm plast holkum eða öðru jafngöðu og vafður með sísalpappa. Pipur í gólftraufum skal þikadur sama hátt og pipur utanhúss.
  - Sýnilegar pipur skal einangra með sísalpappa og stríga og tvi mála þar síðan.

MIDVANGUR 1115	Kvaid	DRAG	264.72
Heitvætt vatn		TEKNI	KAG
		DRG	11.10
HOLDBINNKA JÓNSSON	TEKNI. NR.		17225
TEKNIER. HTEI	BL. 31		