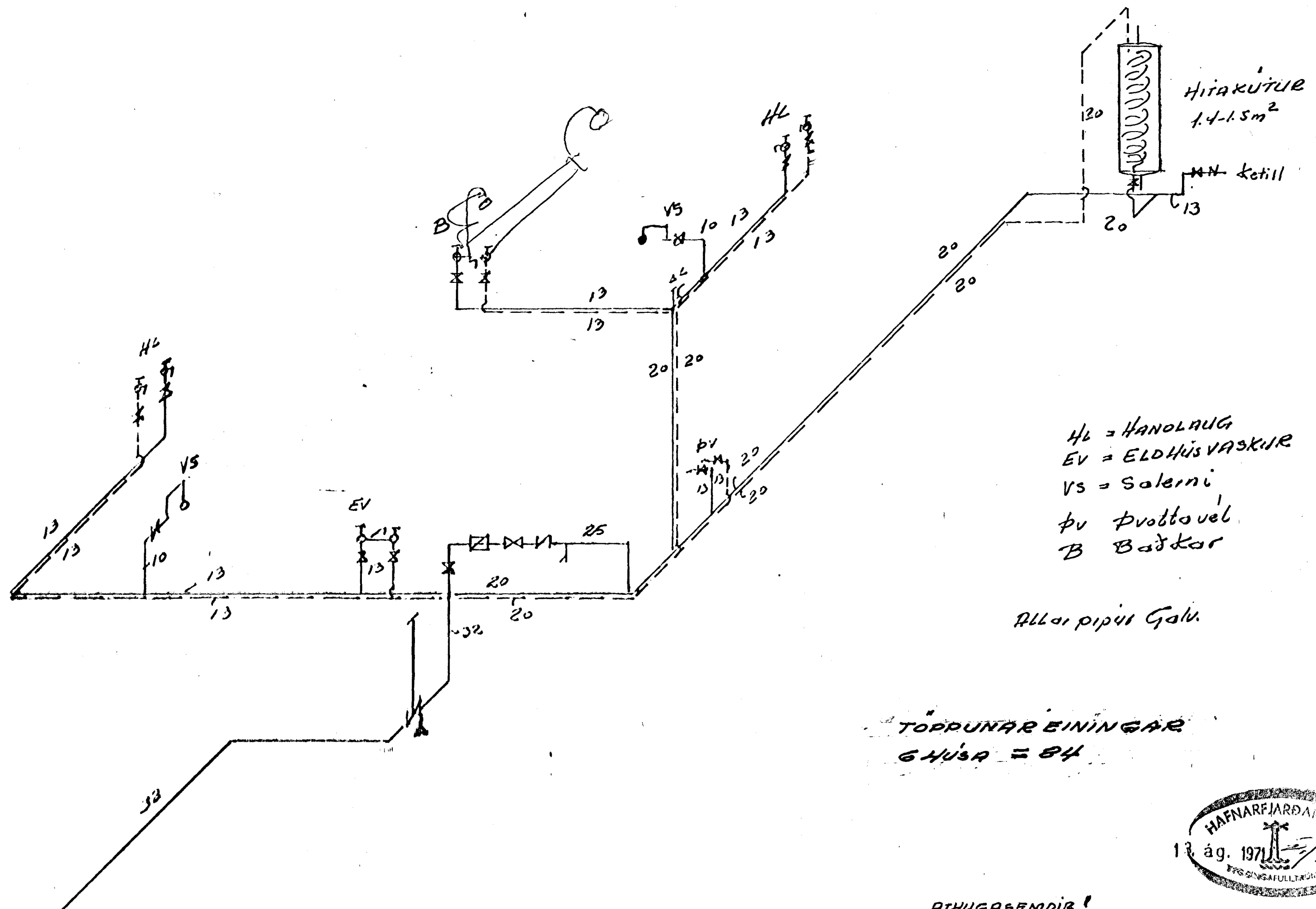


TAFLA YFIR TÖPPUNARSTADI

TÆKI			Kölrkranar		Heitirkranar	
SK. GÖ.	NAFN	Fjöldi	Vidd mm	Topp-unnar. Einingar	Vidd mm	Topp-unnar. einingar
Hl	Handlaugar	2	13	2	13	2
B	Baðkór	1	13	1	13	1
St	Steypihöð					
Ev	Eldhúsvaskar	1	13	1	13	1
Pv	Þvottahúskranar					
Úk	Útkranar					
A	Afyllihonar	1	13	2		
Skv. Þörirkranar						
Alls				6		4
Vs	Solerniskassar	2		2		
Vb	Solernisbyssur					
Samtals				8		4
Önnur tak.						
1.	Þvottavél	1	13	1	13	1
2.						
3.						
4.						
Samtals töppunareiningar				9	+ 5	all
Vidd borhana						
Vidd heimáðar				32 mm		
Í góðunni er				50 mm		



Hl = Handlaug
 EV = Eldhúsvaskur
 VS = Solerni
 Pv Þvottavél
 B Baðkór

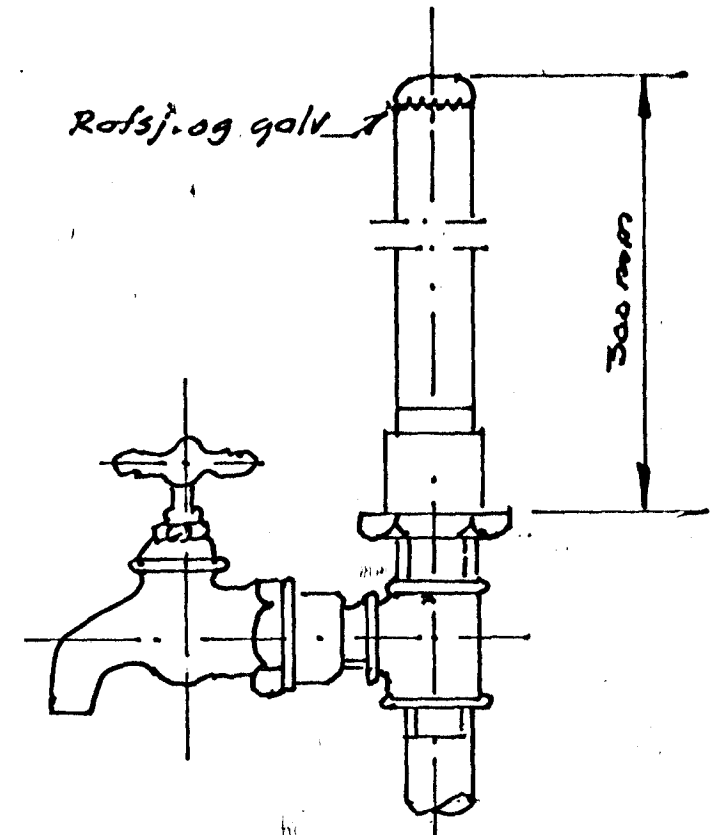
Allar pipur Galv.

TÖPPUNAREININGAR
 6 HÚSA = 54



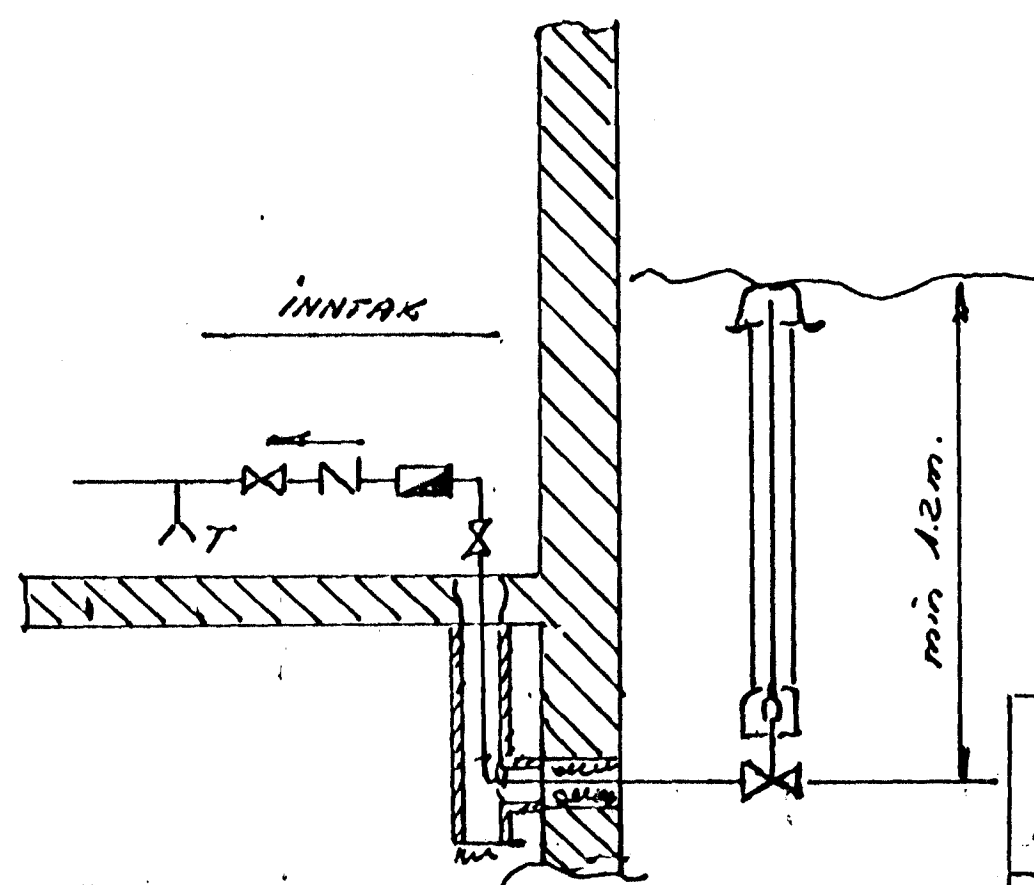
ATHUGABEMDIR!

- Pipur utanhúss skulu þikaðar með asfalt primer og síðan með heitu asfalti vatðar með hessianetrigo og síðan þikaðar á ný.
- Pipur í raufum innanhúss skulu málaðar með asfaltmálningu, einangraðar með 2 cm plastholkum, eða öðru jafngöðu og vatðar með sísalpappa. Pipur í góðtraufum skal þikað sama hátt og pipur utanhúss.
- Sýnilegar pipur skal einangra með sísalpappa og striga og tví mála þar síðan.



Loftpúði L
 Efst á öllum loftröðum slötum skal vera 300mm hár loftpúði, þvæmát jafnt og sverasti hluti slötsins talið frá greiningu við aðfarstuð.

Einnig skal vera samakanar loftpúði á hlíðargreinum sem lengri eru en 4.0m þvæmát jafnt og sverasti hluti hlíðargreinar.



MIDVANGUR	kvæð.	DAÐS.	5/2 69
	TEKN.	TEKN.	17/25
KOLBEINNAKJÓNSSON		TEKN. NR	17/25
TEKNIER. HTEI		BL. 3	