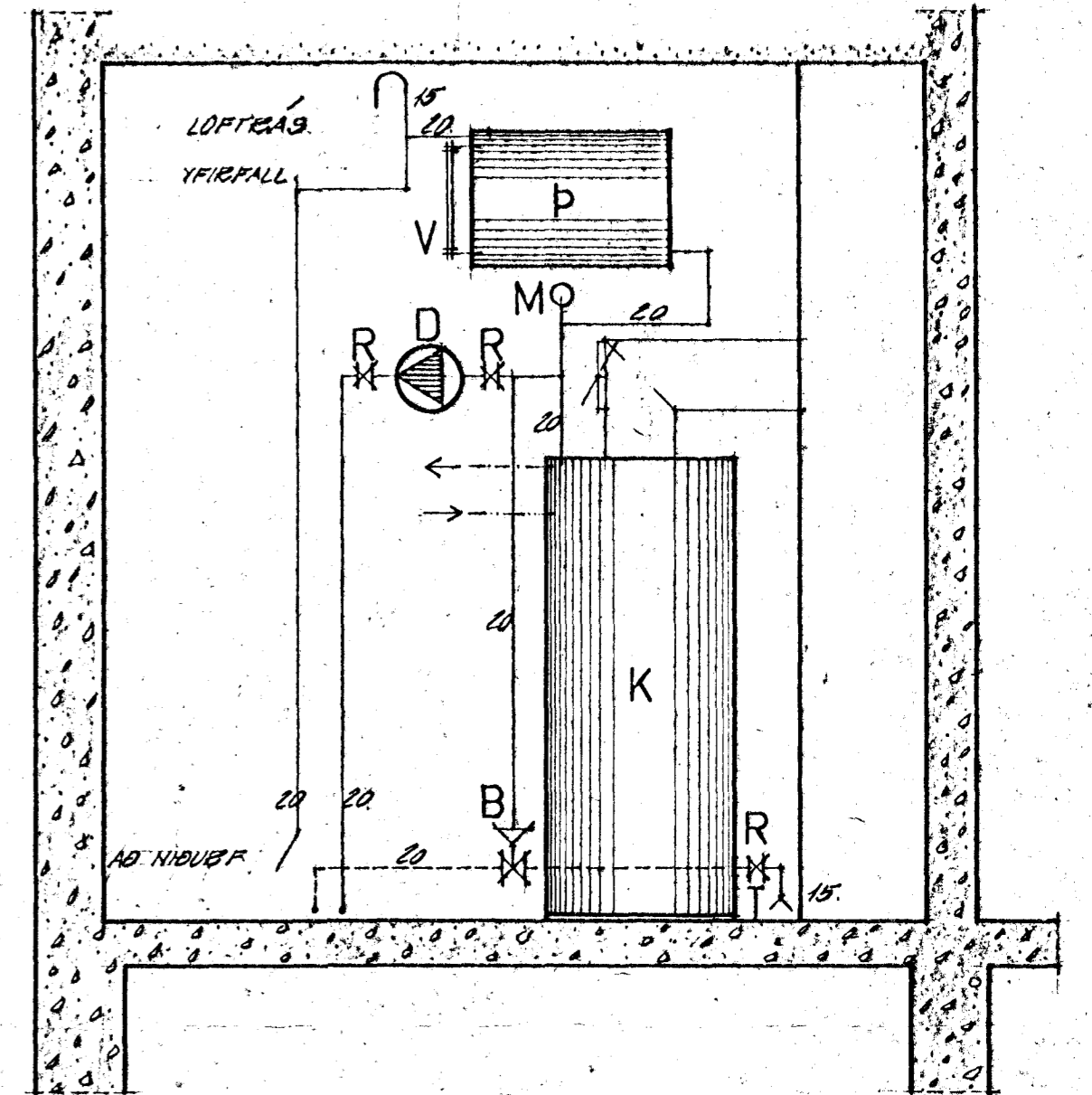
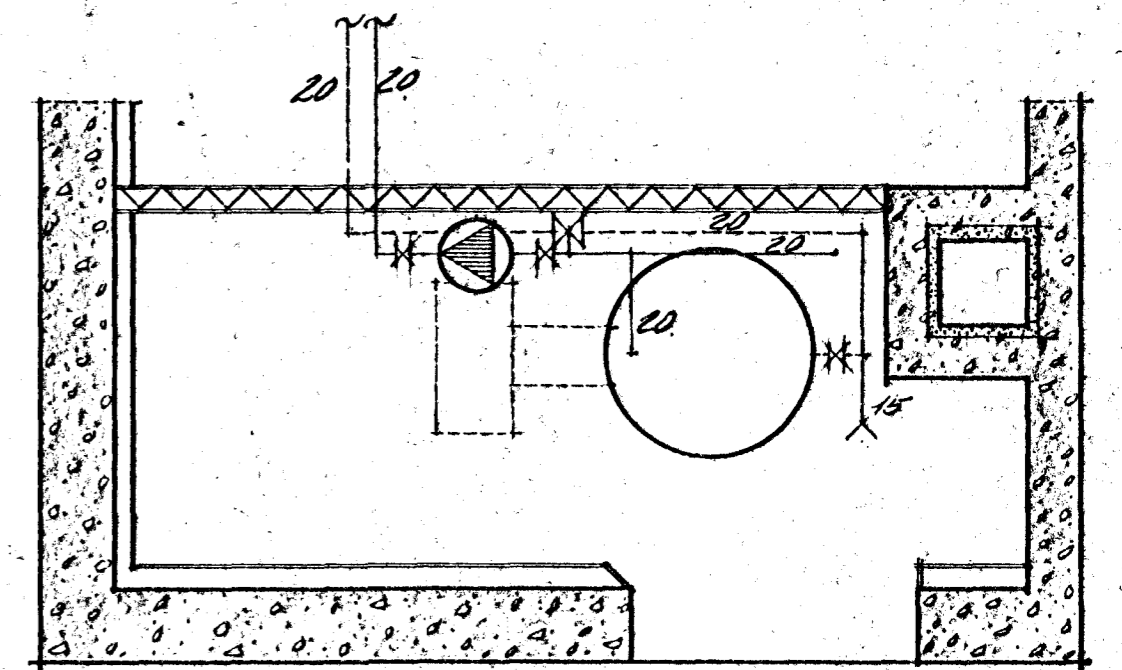


TENGMÝND LAGNAR MKV 1-50

- D DELA EÐ DELI 12 L/MIN MÓTI 1,3M.VS. TD.PERFECTA NCP-2-50. 35 ϕ
 - K KETILL 3,5M² EINANGRADUR OG MED SPIRAL FYRIR HEITT NEYZLUVATN.
 - P PENSLUKER (OPIÐ) 50L.
 - R BENNILOKI.
 - M VATNSHITAMELIR.
 - V VATNSHEDARMELIR Á PENSLUKERI.
 - T TEMING 15MM.
 - B BLÖNDUNARLOKI.
- STERO Á BRENNARA SÉ SAMKV FÖRSKRIFT Á KATLI.



SÉÐ Á HLÍÐ KATLI BRENNARI FJARLEGGUR. MKV 1-20.



GRUNNMYND KYNDIKLEFA 1-20.



NEÐVANGUR 118	
HÚSNÆÐISMÁLASTOFNUN EÍKISINS.	
HITALÖGN, TENGMÝNN OG FRÁGANGUR Í KYNDIKLEFA.	EINBYLISHÚS. VERK NÚ 75 MKV 1-50, 1-20 DES. 1965.
Sigmundur Þ. Kristjánsson	