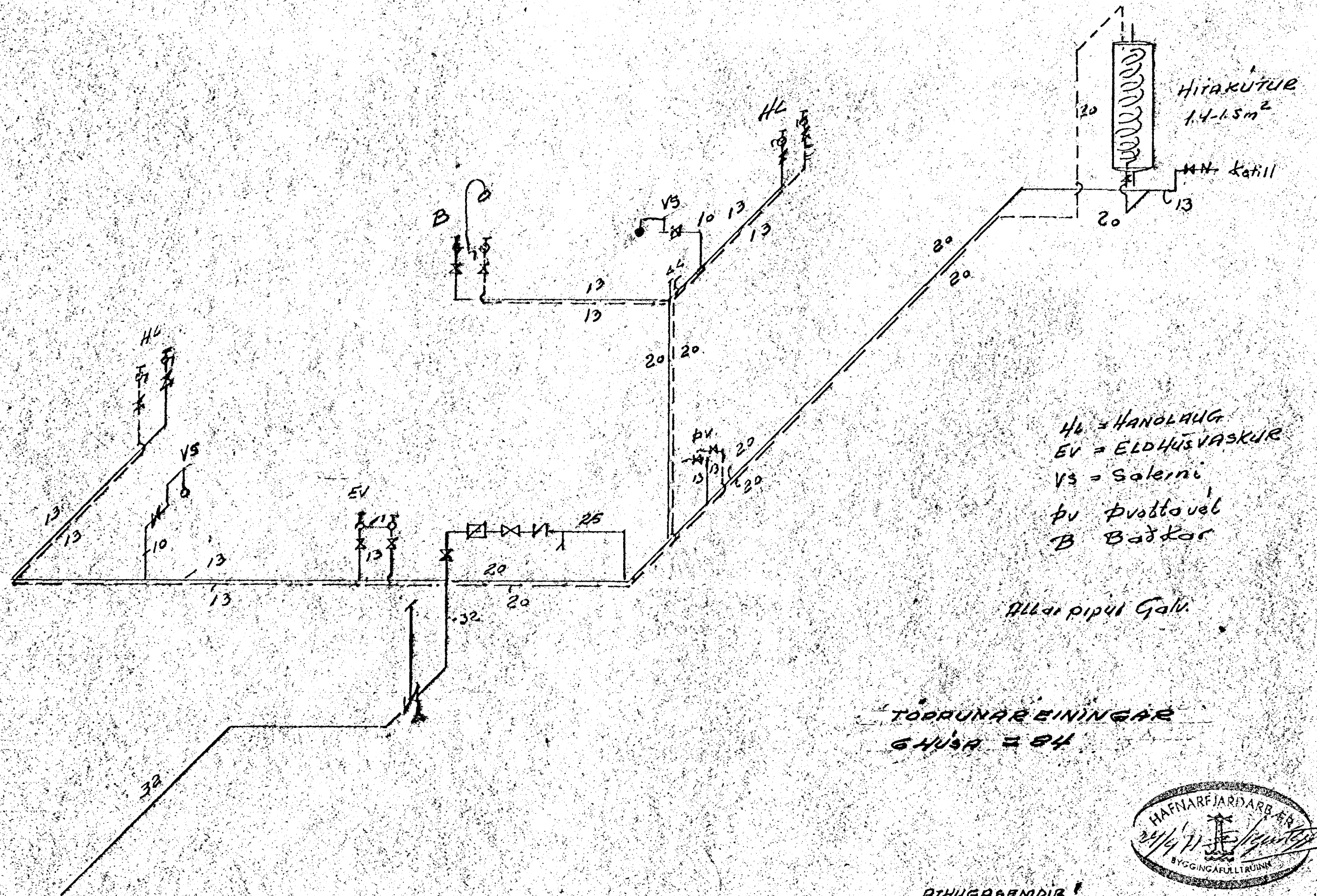


TAFLA YFIR TÖPPUNARSTADI

SK. GR.	NAFN	Eðul.	Kokkráanar		Heitkráanar	
			Vidd mm	Töppunara Einingar	Vidd mm	Töppunara Einingar
HU	Handlaugar	2	13	2	13	2
B	Baðkar	1	13	1	13	1
St	Steypibáð					
EV	Eldhúsvaskar	1	13	1	13	1
BV	Þvottabúskráanar					
UK	Útkráanar					
A	Allyllihöndar	1	13	2		
Skv.	Þvottkráanar					
	Alls			6		4
Vs	Salamiskassar	2		2		
Vb	Salamisbyssur					
	Samtals			8		4
	Önnur hluti					
1.	Þvottabúskráanar	1	13	1	13	1
2						
3						
4						
	Samtals töppunareiningar			9		5 = 14
	Vidd bekkjana					
	Vidd hallaðar			38 mm		
	Vidd góttunnar e.t.			50 mm		



HU = Handlaugar
 EV = Eldhúsvaskur
 VS = Salamiskassar
 BV = Þvottabúskráanar
 B = Baðkar

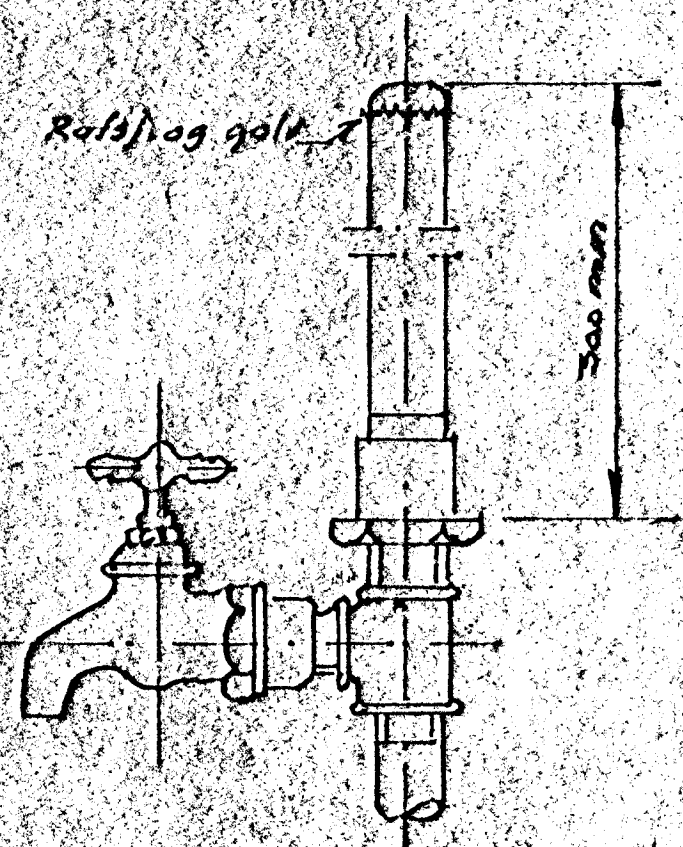
Allar pípur Galv.

TÖPPUNAREININGAR
 6 HÚSAR = 84

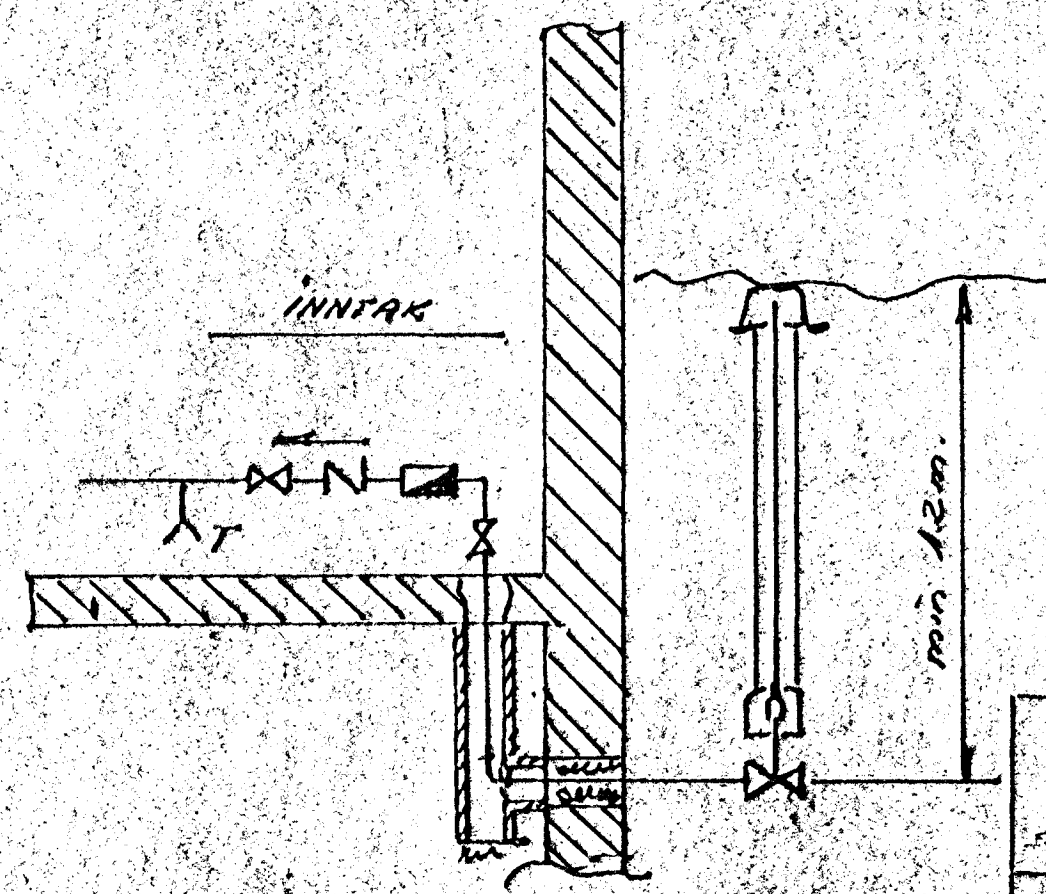


ATHUGABEMDIR

- Pípur útgáttu skulu þikadur með asfalt primer og síðan með heitu asfalti. Vatnir með hessianótriga og síðan þikadur á ný.
- Pípur í raufum innanhúss skulu málaðar með asfalt málingu, einangraðar með 2 cm plast holkum eða öðru jafngöðu og vatnir með sísal pappa. Pípur í gótt raufum skal þikad sama hátt og pípur útgáttu.
- Sýnilegar pípur skal einangra með sísal pappa og striga og því mála þar síðan.



Lottþúdi L
 Eftir á öllum lóðreiddum slóttum skal vera 300 mm hár loftþúdi, þvottabúskráanar jafnt og sverastu hluti slóttans talið frá greiningu úr aðfariskvæð.
 Eining skal vera samakanar loftþúdi á hlíðargreinum sem tengi eru en flom þvottabúskráanar jafnt og sverastu hluti hlíðargreinar.



HÍDVANGUR 119 VARN	Kvæð.	DRAS.	5/7 69
		TEKNI.	LNO.
HÖLÓGINNIGSSON TÆKNIB. HTEI	TÆKN. NR.	5/11/5	7/1/5
		BL.	5/11/5