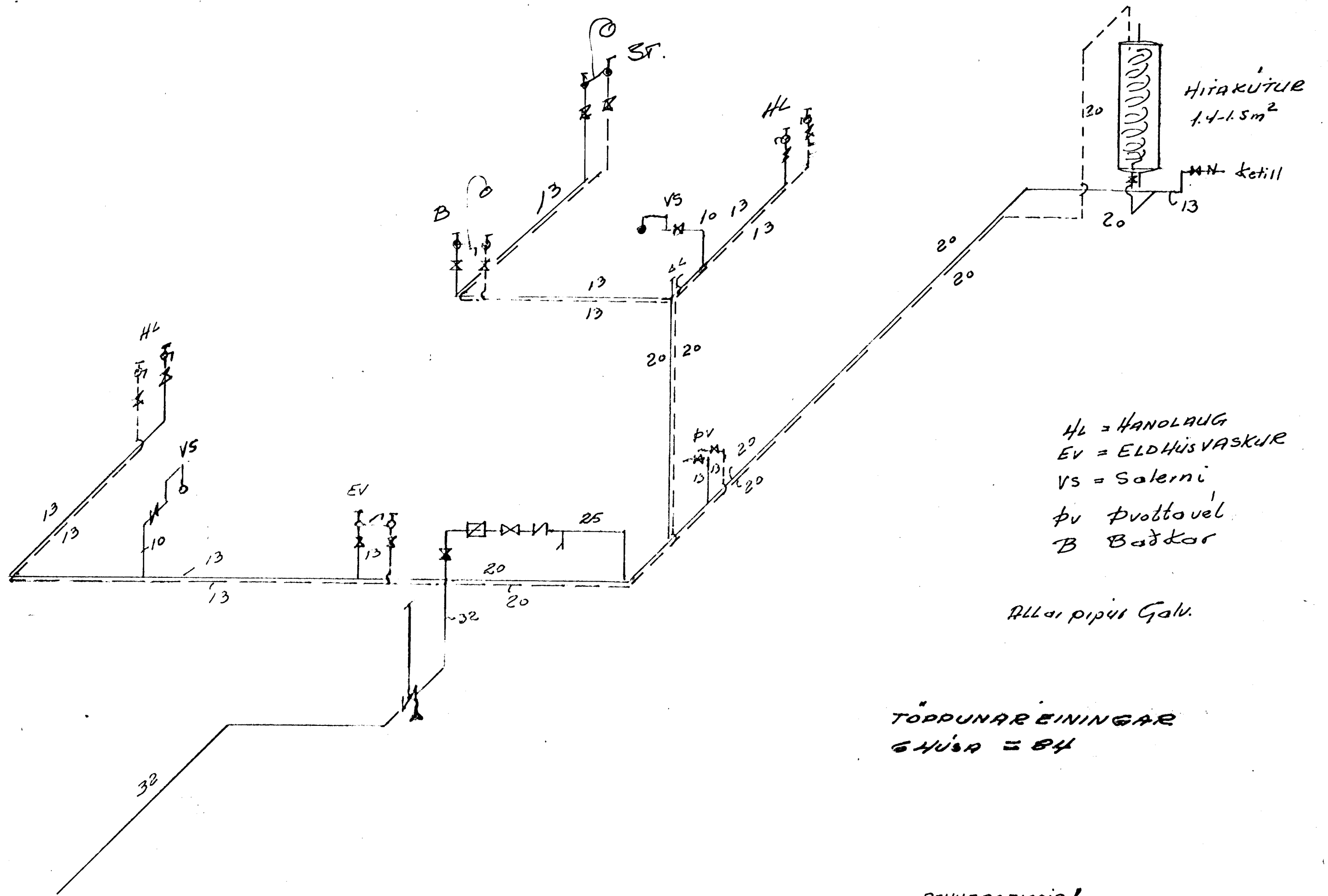


TAFLA YFIR TÖÐDUNAR STAÐI

TÆKI			Kölrkranar		Heitukranar	
SK. EÐ.	NAFN	Fjöldi	Vidd mm	Töppunara. Einingar	Vidd mm	Töppunara. einingar
Hl	Handlaugar	2	13	2	13	2
B	Baðkór	1	13	1	13	1
St	Steypiþóð					
Ev	Eldhúsvaskur	1	13	1	13	1
bv	Þvottahúskranar					
Uk	Úti kranar					
A	Alyllihonar	1	13	2		
Skv.	Áðrirkranar					
	Afs			6		4
Vs	Solerniskassar	2		2		
Vb	Solernis byssur					
	Samtals			8		4
	Önnur tæki					
1.	Þvottavél	1	13	1	13	1
2.						
3.						
4.						
	Samtals töppunareiningar			9 + 5 = 14		
	Vidd borhana					
	Vidd heimsáðar			32 mm		
	Í gótu er			50 mm.		



HL = HANDLAUG
 EV = ELDHÚSVASKUR
 VS = SOLERNI
 BV ÞVOTTAVÉL
 B BAÐKÓR

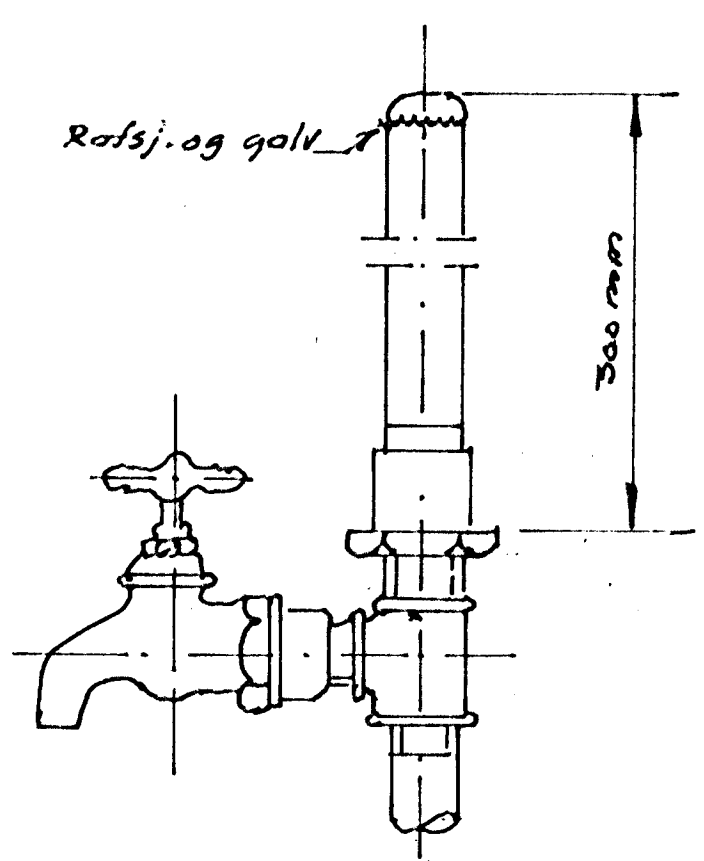
Allar pipur Galv.

TÖÐDUNAR EININGAR
 G.HÚSA = 84

ATHUGABEMDIR!

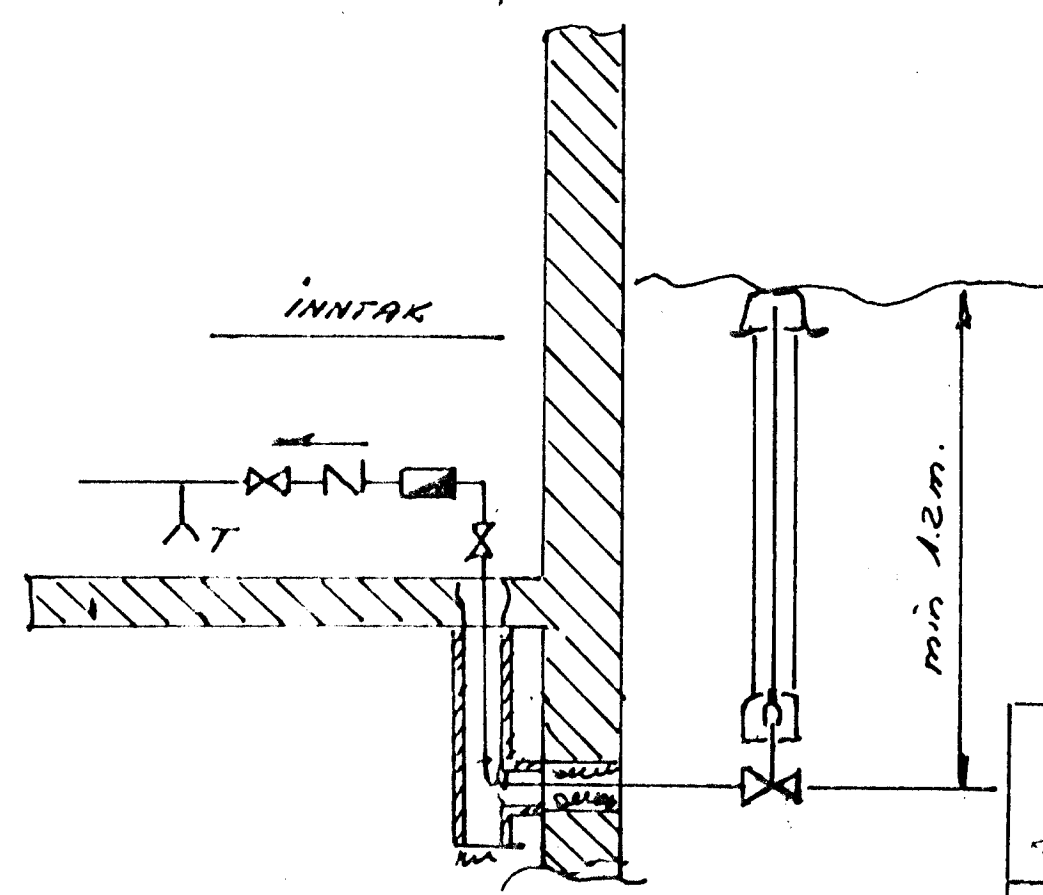
- Pipur útonhúss skulu bikaðar með asfalt primer og síðan með heitu asfalti vatðar með hessionétriga og síðan bikaðar á ný.
- Pipur í raufum innanhúss skulu málaðar með asfaltmálningu, einangraðar með 2 cm plast holkum, bæði öðru jafngöðu og vatðar með sisal pappa. Pipur í gólfraufum skal bikad sama hátt og pipur útonhúss.
- Sýnilegar pipur skal einangra með sisal pappa og striga og tvi mála þar síðan.

123



Lottþúði L
 Efst á öllum lóðrettum stötnum skal vera 300mm hár lottþúði, þvermál jafnt og sverasti hluti stofsins talið frá greiningu við aðfaraskvæð.

Einnig skal vera samstænar lottþúði á hliðargreinum sem lengri eru en 40cm þvermál jafnt og sverasti hluti hliðargreinar.



MIDVANGUR 123 125	Kvæð.	DAÐS.	5/7 69
127 129 131 133 VATN	TEKNI	TEKNI	TEKNI
HÖLDBINNKEJONSSON	TEKNI. NR	17107	
TEKNIER. HTEI	AL. 5		