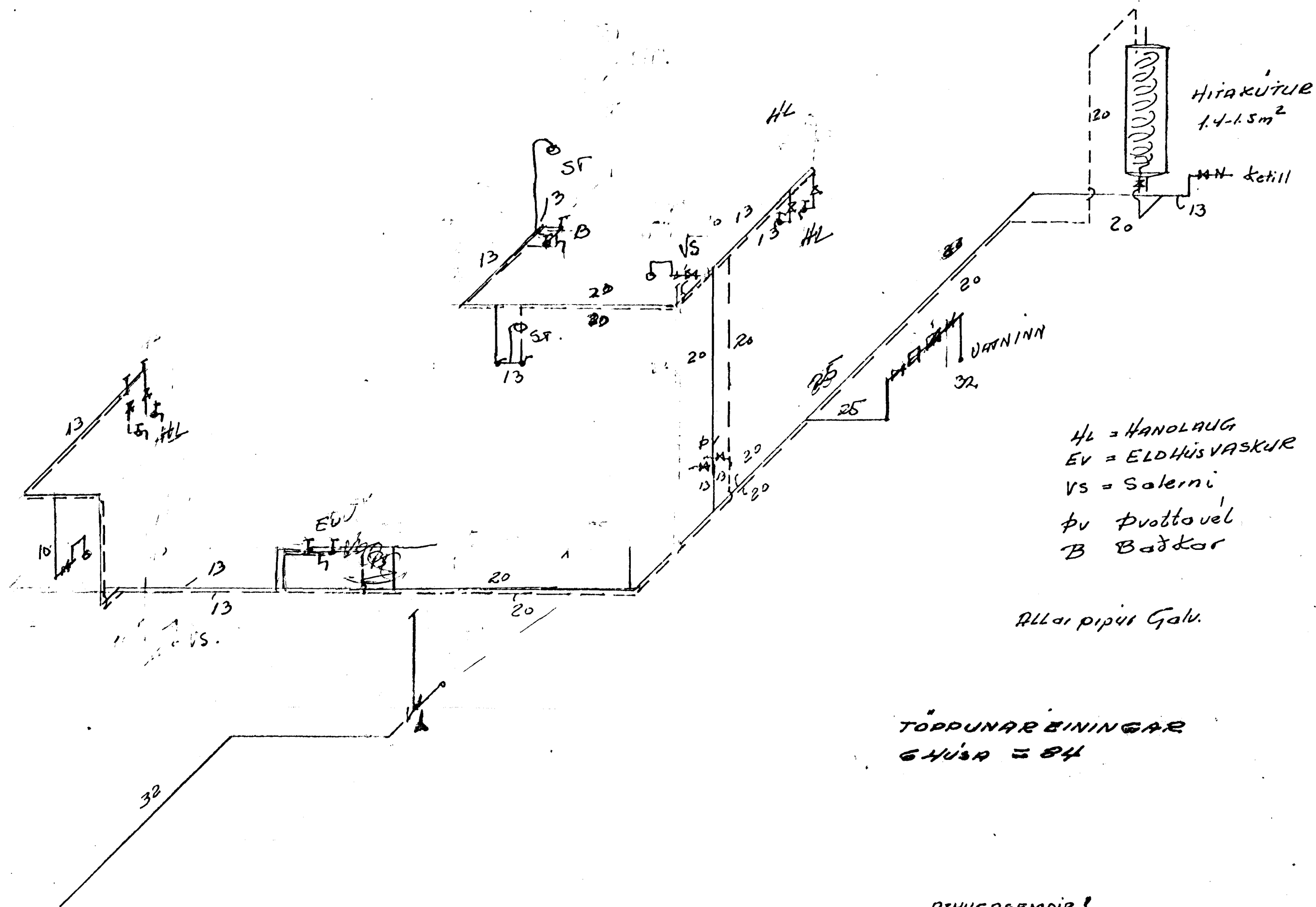


TAFLA YFIR TÖÐPUNAR STADI

SK. ST.	NAFN	Eðki	Kökirkranar		Héðirkranar	
			Vidd mm	Toppunna Einingar	Vidd mm	Toppunna Einingar
HL	Höndlaugar	2	13	2	13	2
B	Baðkór	1	13	1	13	1
St	Steypihöð					
EV	Eldhúsvaskur	1	13	1	13	1
PV	Þvottahúskranar					
UK	Útkranar					
A	Afyllingar	1	13	2		
Sk. Þátrikranar						
Afs				6		4
Vs	Solarniskassar	2		2		
Vb	Solarnis byssur					
Samtals				8		4
Önnur ták.						
1.	Drættavél	1	13	1	13	1
2.						
3.						
4.						
Samtals toppunareiningar				9	+	5 = 14
Vidd borhana						
Vidd heimæðar				32 mm		
Í gátunni er				50 sm.		

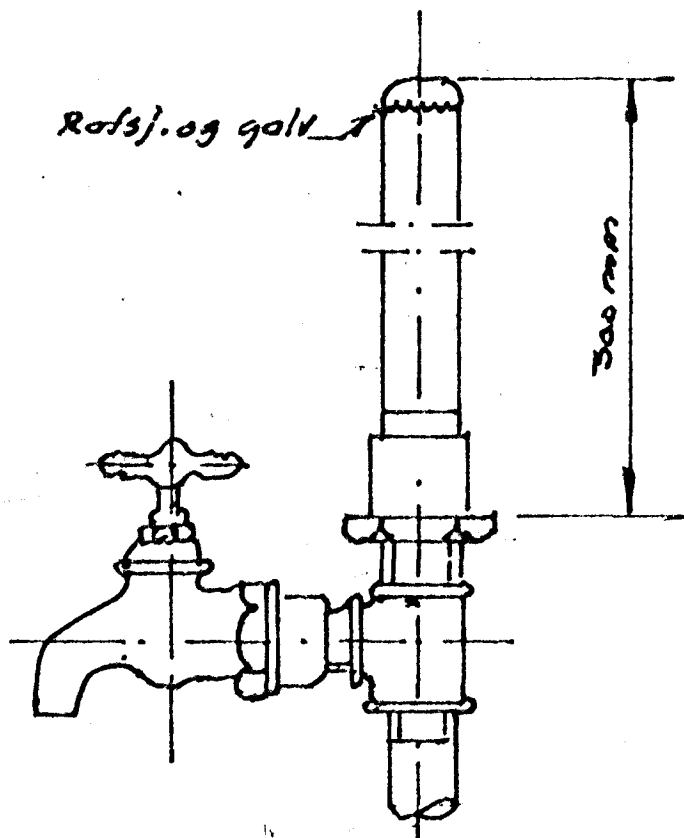


TÖÐPUNAR EINIINGAR
6 HÚSA = 84

ATHUGABEMDIR!

- Pipur utanhúss skulu þikadur með asfalt primer og síðan með heitu asfalti vafdar með hessionétriga og síðan þikadur á ný.
- Pipur í raufum innanhúss skulu máladur með asfaltmálningu, einangraðar með 2 cm plast holkum eða öðru jafngöðu og vafdar með sísal pappa. Pipur í gólfraufum skal þikadur sama hátt og pipur utanhúss.
- Sýnilegar pipur skal einangra með sísal pappa og striga og tvi mála þar síðan.

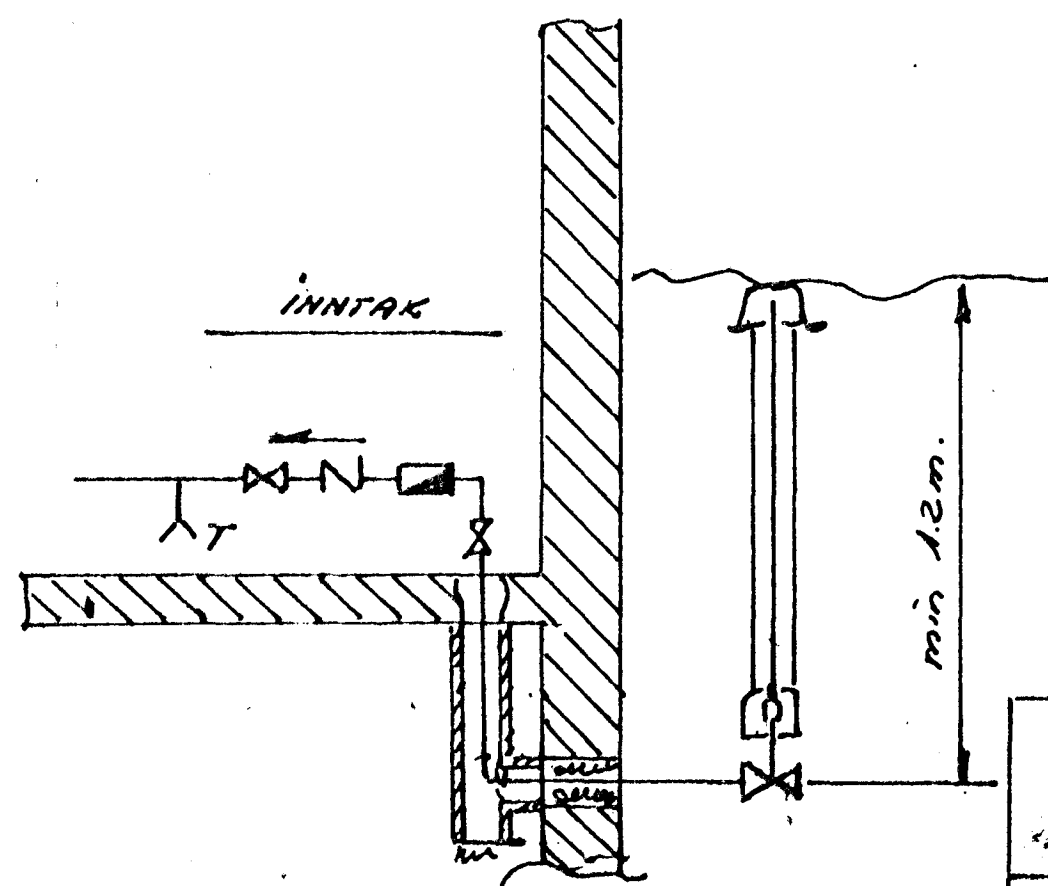
Þota 12.4.70.



Loftpúði L

Efst á öllum loðræddum stotnum skal vera 300mm hár loftpúði, þvermál jafnt og sverasti hluti stotsins talið frá greiningu við afþraskið.

Einnig skal vera samkenar loftpúði á hliðargreinum sem lengri eru en 4cm þvermál jafnt og sverasti hluti hliðargreinar.



MIDVANGUR 1.129	skv.	DAGS.	5/7 69
	TEKN.	TEKN.	12/10
VATN	ATH.	ATH.	17/10
HÖLDBINNKA JÓNSSON		TEKN. NR	
TEKNIFR. HTEI		17107	
		AL 5	