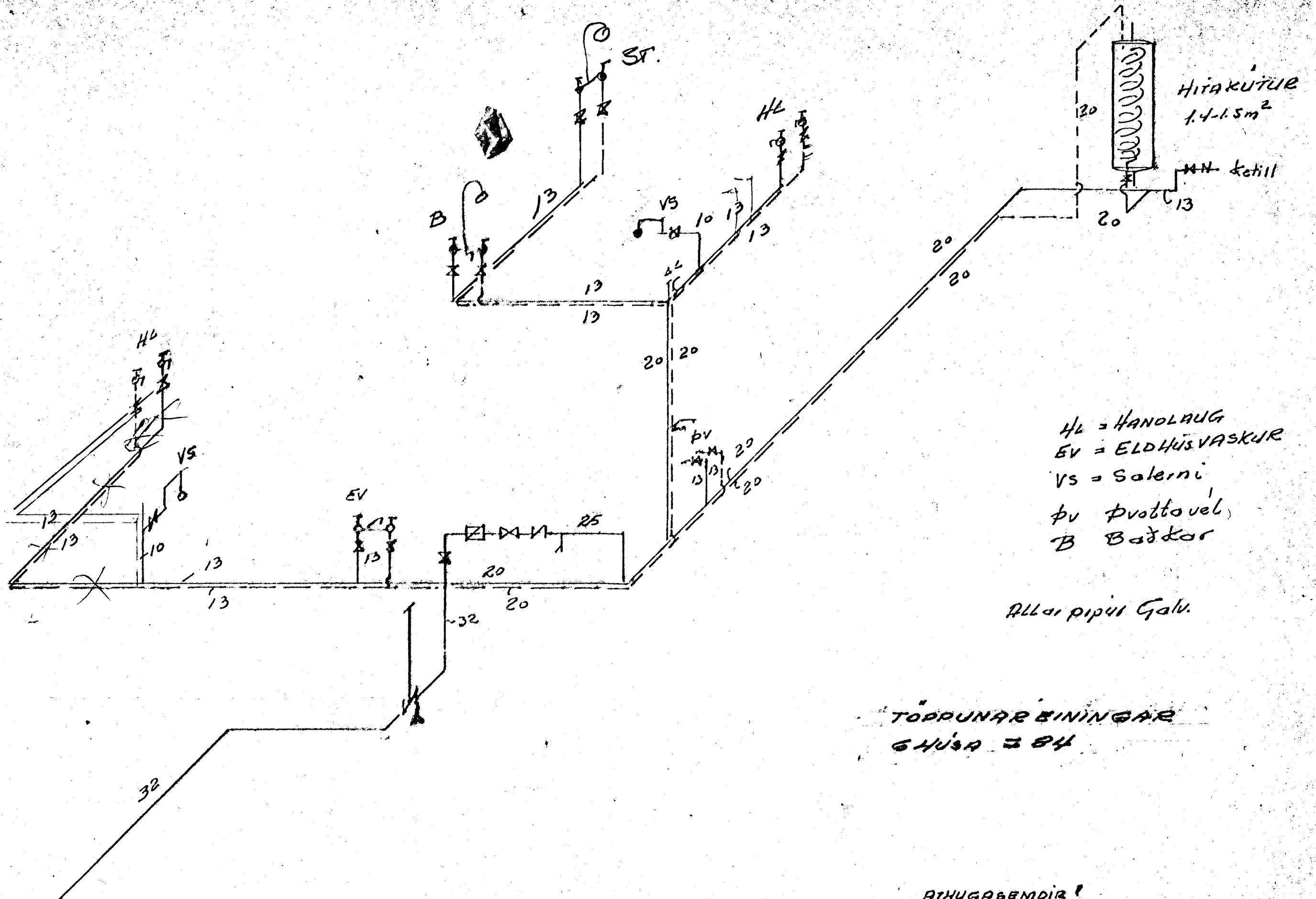
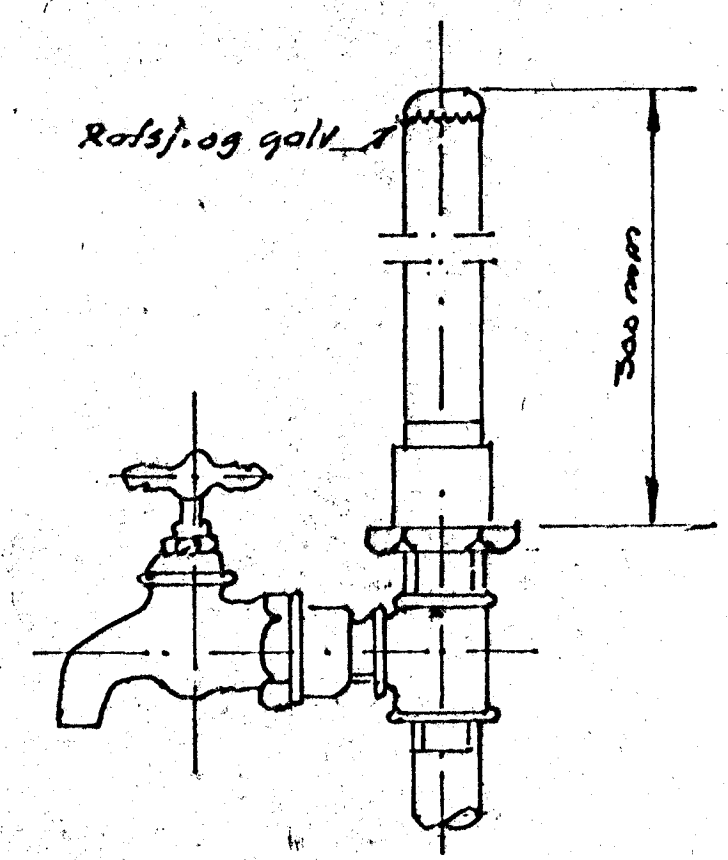


**TAFLA YFIR TÖPPUNARSTADI**

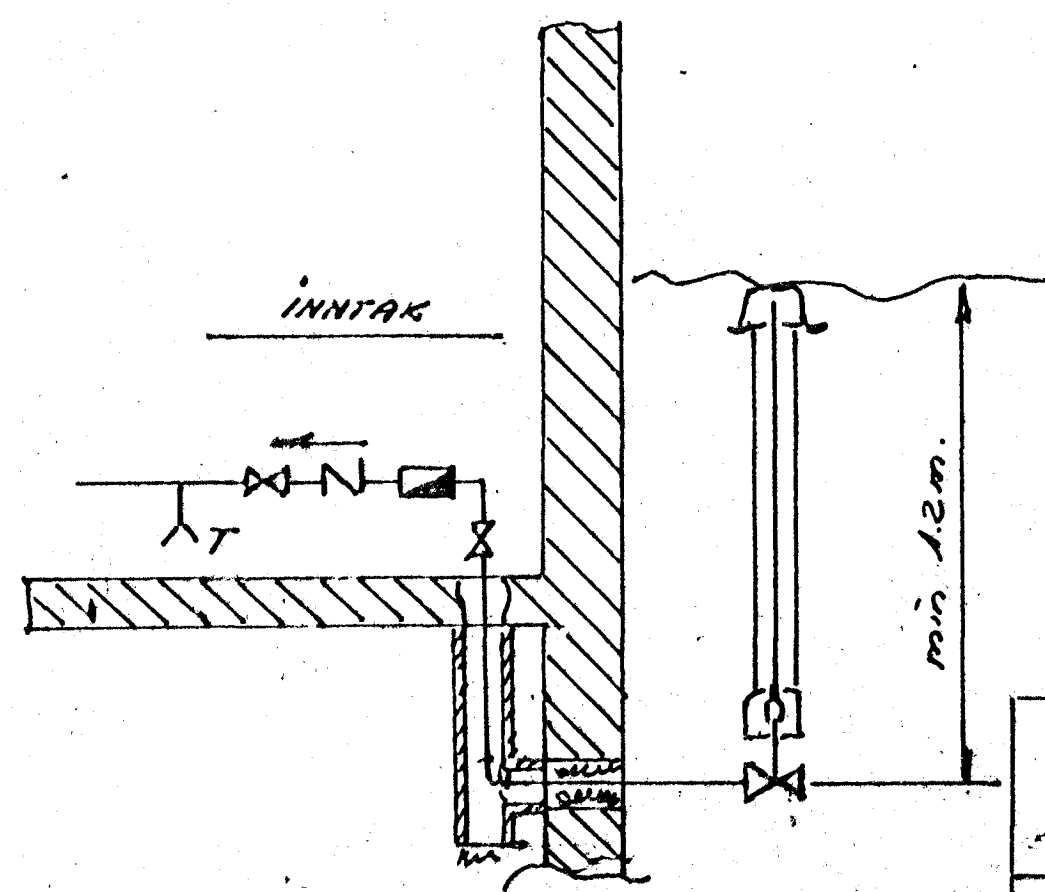
| SK. EG.                  | NAFN            | Fjöld      | Kaldkráanar |                    | Haldkráanar |                    |
|--------------------------|-----------------|------------|-------------|--------------------|-------------|--------------------|
|                          |                 |            | Vidd mm     | Toppunara Einingar | Vidd mm     | Toppunara Einingar |
| Hl                       | Handlaugar      | 8          | 13          | 2                  | 13          | 2                  |
| B                        | Baðkar          | 1          | 13          | 1                  | 13          | 1                  |
| St                       | Steypihöð       |            |             |                    |             |                    |
| Ev                       | Eldhúsvaskur    | 1          | 13          | 1                  | 13          | 1                  |
| Pv                       | Þvottahúskranar |            |             |                    |             |                    |
| Úk                       | Útkranar        |            |             |                    |             |                    |
| A                        | Afyllihóanar    | 1          | 13          | 2                  |             |                    |
| Ski. Þárickranar         |                 |            |             |                    |             |                    |
| Afs                      |                 |            |             | 6                  |             | 4                  |
| Vs                       | Solarniskassar  | 2          |             | 2                  |             |                    |
| Vb                       | Solarnis bytsur |            |             |                    |             |                    |
| Samtals                  |                 |            |             | 8                  |             | 4                  |
| Önnur ták.               |                 |            |             |                    |             |                    |
| 1.                       | Þvottavél       | 1          | 13          | 1                  | 13          | 1                  |
| 2.                       |                 |            |             |                    |             |                    |
| 3.                       |                 |            |             |                    |             |                    |
| 4.                       |                 |            |             |                    |             |                    |
| Samtals toppunareiningar |                 | 9 + 5 = 14 |             |                    |             |                    |
| Vidd borhona             |                 |            |             |                    |             |                    |
| Vidd heimáðar            |                 |            |             | 32 mm              |             |                    |
| Í góðunni er             |                 |            |             | 50 mm              |             |                    |



TÖPPUNAR EINIINGAR  
6 HÚSA = 84



**Lottpúði L**  
Efst á öllum lögðrum stötum skal vera 300mm hár loftpúði, þvermát jafnt og sverasti hluti stötsins talið frá greiningu við aðfarshæð.  
Einnig skal vera samakanar loftpúði á hliðargreinum sem lengri eru en 40cm þvermát jafnt og sverasti hluti hliðargreinar.



- ATHUGABEMDIR!**
- Pipur útonhúss skulu þikaðar með asfalt primer og síðan með heitu asfalti vatðar með hessianótriga og síðan þikaðar á ný.
  - Pipur í raufum innanhúss skulu málaðar með asfaltmálningu, einangraðar með 2 cm plast holkum eða öðru jafngöðu og vatðar með sísal pappa. Pipur í góðtraufum skal þikað sama hátt og pipur útonhúss.
  - Synilegar pipur skal einangra með sísal pappa og striga og því mála þar síðan.

|                      |           |        |        |
|----------------------|-----------|--------|--------|
| MIDVANGUR 123-125    | Kvaid.    | DAAG.  | 5/7 69 |
| 127-129 131-133 VATN | TEKN.     | HTH    | HTH    |
| HOLDBINNKEGJONSSON   | TEKN. NR. | 117107 |        |
| TEKNIER. HTEI        | AL. 5     |        |        |