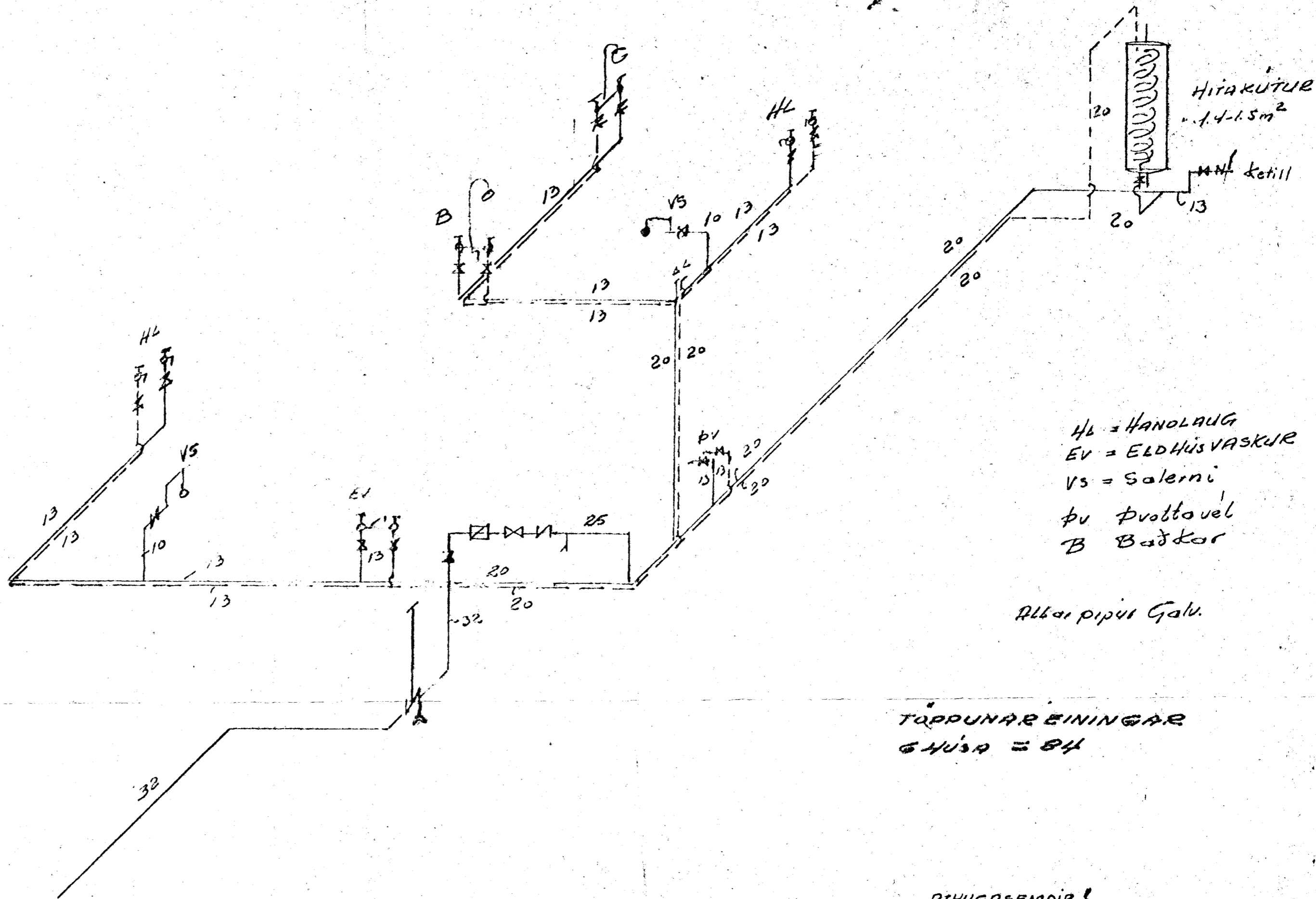
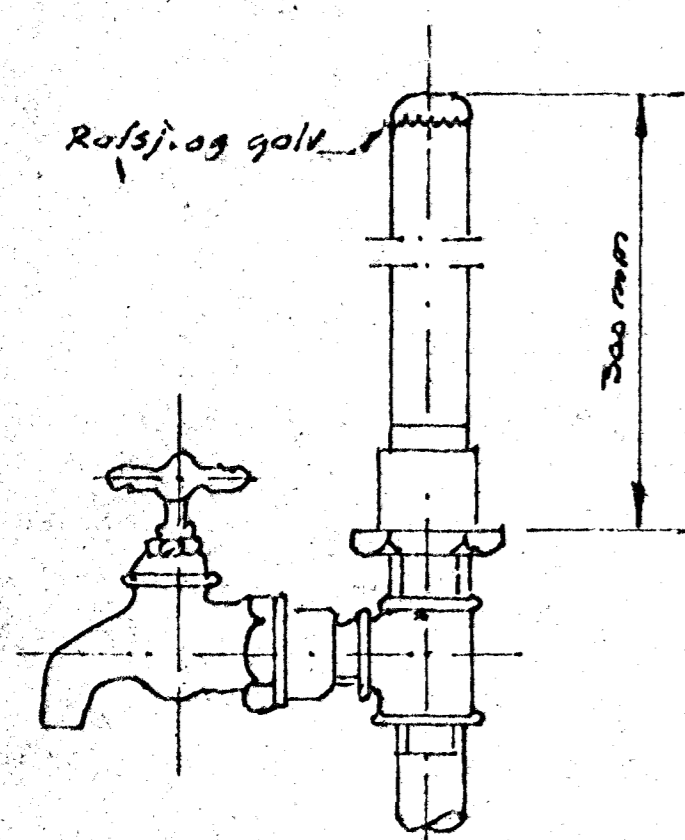


TAFLA YFIR TÖPPUNARSTADI

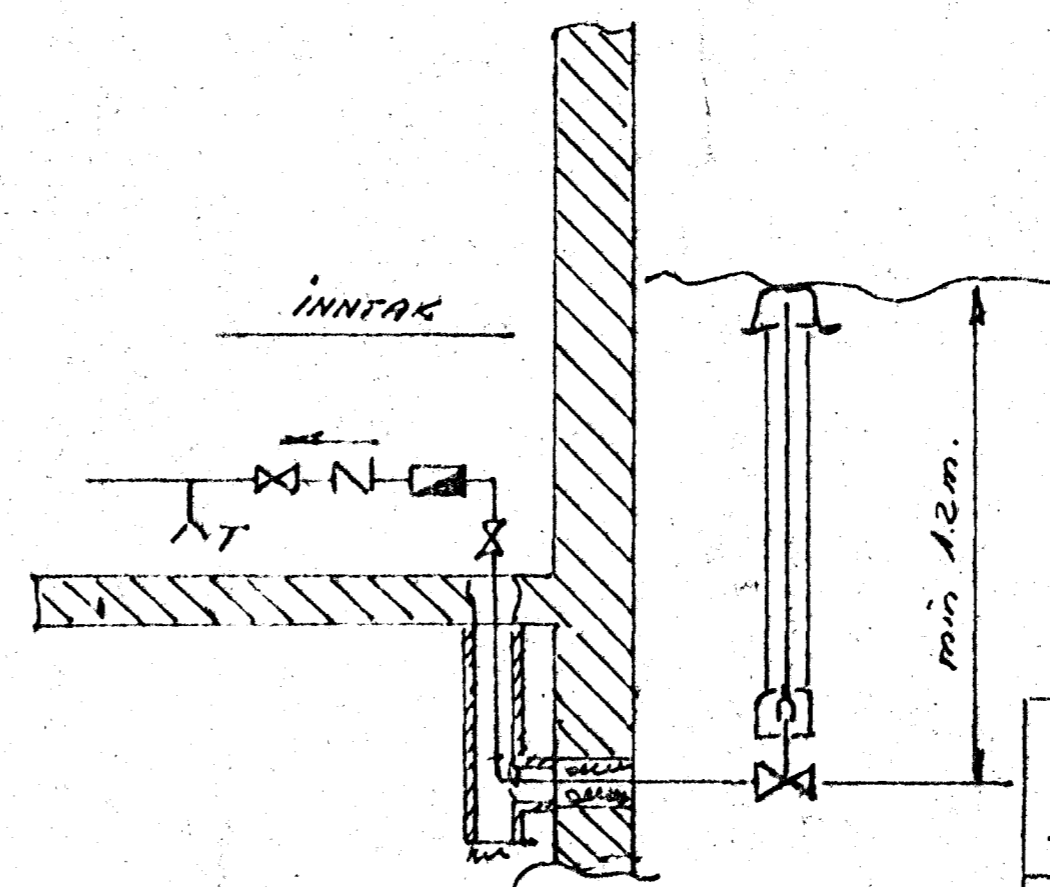
TÆKI			Köftríkranar		Heitríkranar	
SK. GG.	NAFN	Fjöldi	Vidd mm	Topp-unnar Einingar	Vidd mm	Topp-unnar Einingar
H	Handlaugur	2	13	2	13	2
B	Badkúr	1	13	1	13	1
St	Steypi bád					
EV	Eldhúsvaskur	1	13	1	13	1
ÞV	Þvottahúskranur					
ÚK	Útkranar					
A	Aflhlíðanar	1	13	2		
Skv.	Aðriríkranar					
	Afls			6		4
Vs	Solarnisvassar	2		2		
Vb	Solarnis byssur					
	Samtals			8		4
	Önnur tak.					
1.	Þvottavél	1	13	1	13	1
2.						
3.						
4.						
	Samtals toppunnareiningar			9 + 5 = 14		
	Vidd borhanna					
	Vidd heilmáður			32 mm		
	Í góðunni er			50 mm.		



TÖPPUNAR EININGAR
G HÚSA = 84



Lottpúði L
 Efst á öllum lóðræddum stötnum skal vera 300mm hár loftpúði, þværmát jafnt og sverastí hluti stötnsins talið frá greiningu við aðfarstuð.
 Einnig skal vera samstænar loftpúði á hlíðargreinum sem lengri eru en 40cm þværmát jafnt og sverastí hluti hlíðargreinar.



- ATHUGASEMDIR!
- Pípur útonhúss skulu þikadar með asfalt primer og síðan með heitri asfalti vatlar með hessionatríga og síðan þikadar á ný.
 - Pípur í raufum innanhúss skulu málaðar með asfalt málningu, einangraðar með 2 cm plast holkum, þá öðru jafngöðu og vatlar með sísal pappa. Pípur í gólfraufum skal þikad sama hátt og pípur útonhúss.
 - Sýnilegar pípur skal einangra með sísal pappa og stappa og tvímála þar síðan.

135

6. okt. 1971

BYGGINGAFLUTRÚN

Kvæð.	DAGI.	30.9.71
TEKN.	144	
RTT	17/10	

MIDVANGUR 135 137
 139 141 143 145 VATN

HOUBENNKEJONSSON
 TEKNIER. HTEI

TEKN. NR
 7120

BL. 3