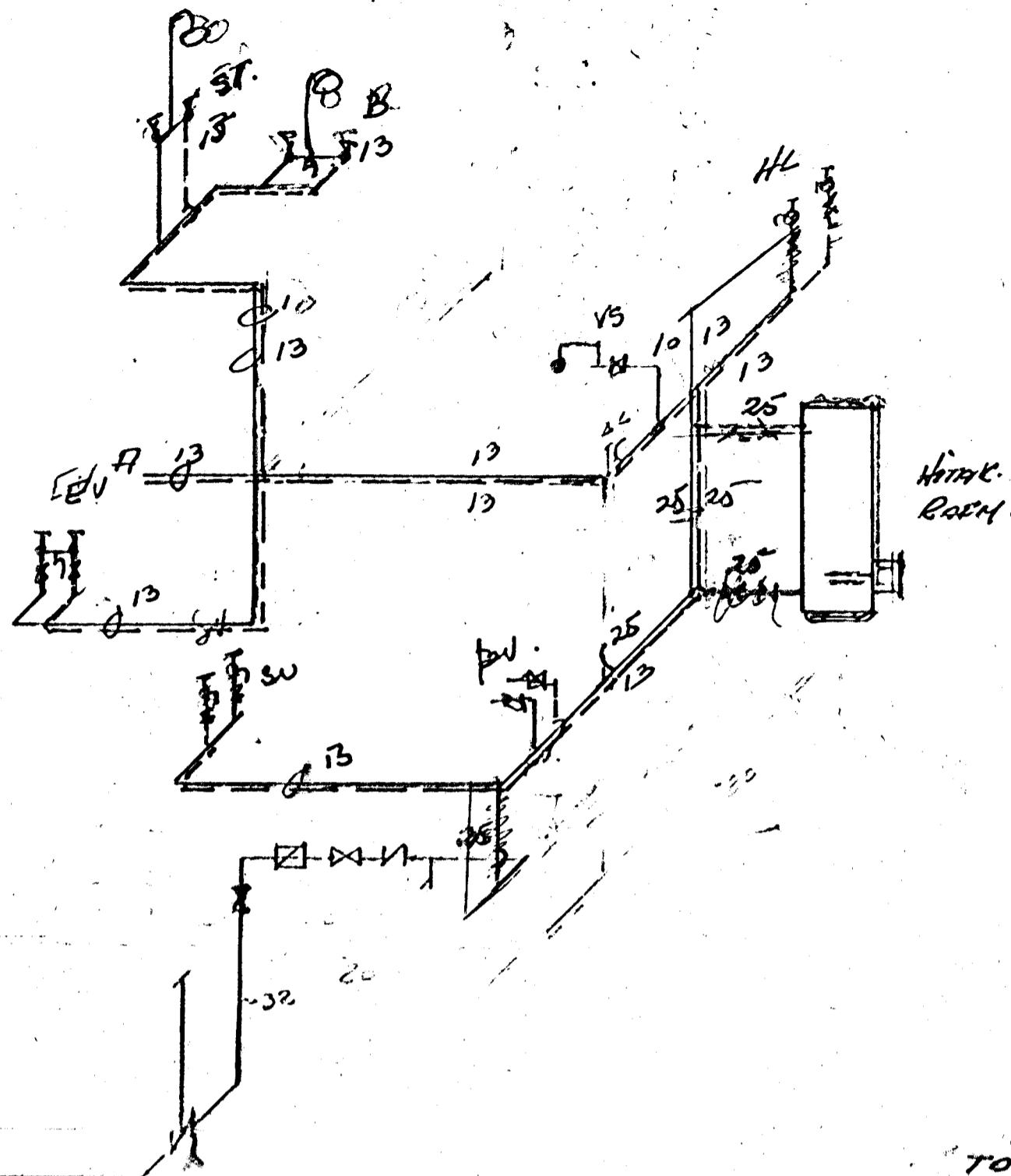
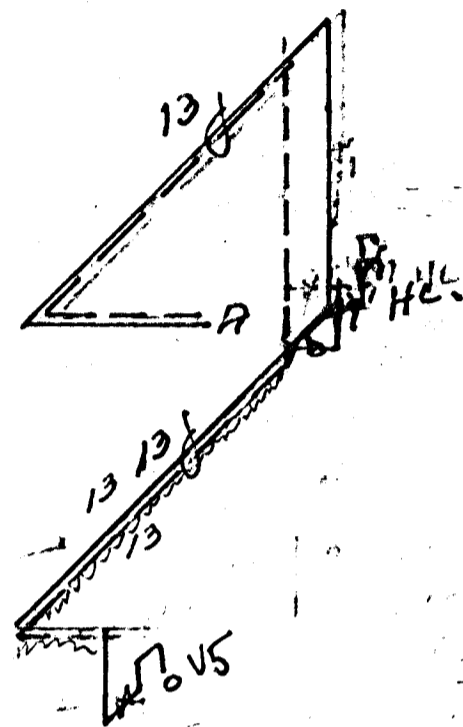


TAFLA YFIR TÖDDUNAR STADI

SK. ST.	NAFN	Ejaki	Kottríkranar		Heitríkranar	
			Vidd mm	Topp-unnað. Einingar	Vidd mm	Topp-unnað. Einingar
H	Handlaugar	2	13	2	13	2
B	Baðkór	1	13	1	13	1
st	Steypibíð					
EV	Eldhúsvaskar	1	13	1	13	1
bv	Þvottahúskranar					
Uk	Útkranar					
A	Aflullihannar	1	13	2		
Sku. Aðriríkranar						
Afl				6		4
Vs	Soleinis kassar	2		2		
Vb	Soleinis byssur					
Samtals				8		4
Önnur ták						
1	Þvottavél	1	13	1	13	1
2						
3						
4						
Samtals toppunareiningar			9 + 5 = 14			
Vidd borhana						
Vidd heimsáðar			32 mm			
Í gótu er			50 mm.			



H = HANDLAUG  
 EV = ELDHÚSVASKUR  
 VS = SOLEINI  
 BV ÞVOTTAVÉL  
 B BAÐKÓR

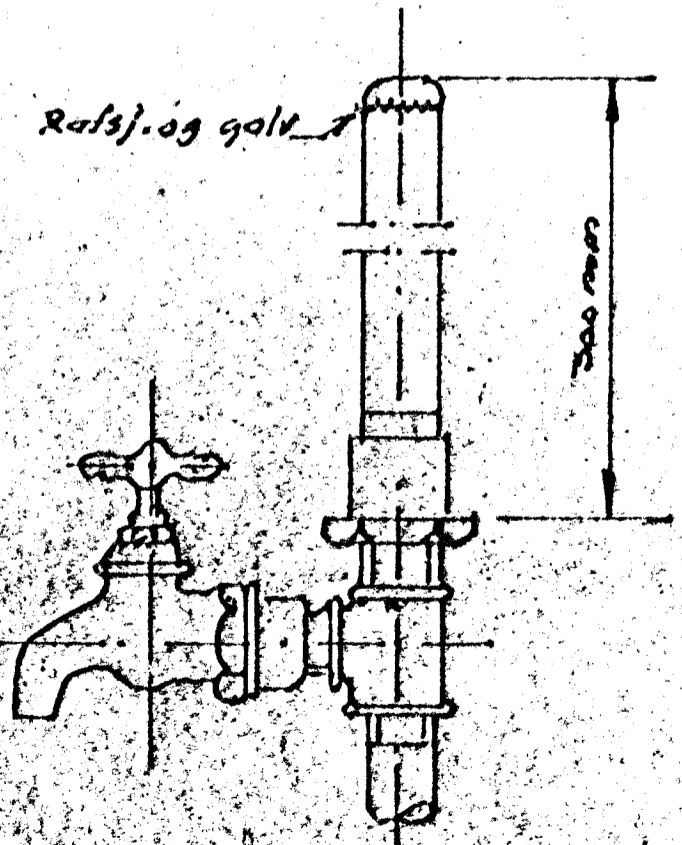
Allar pipur Galv.

TÖDDUNAR EINIINGAR  
 6 HÚS = 64

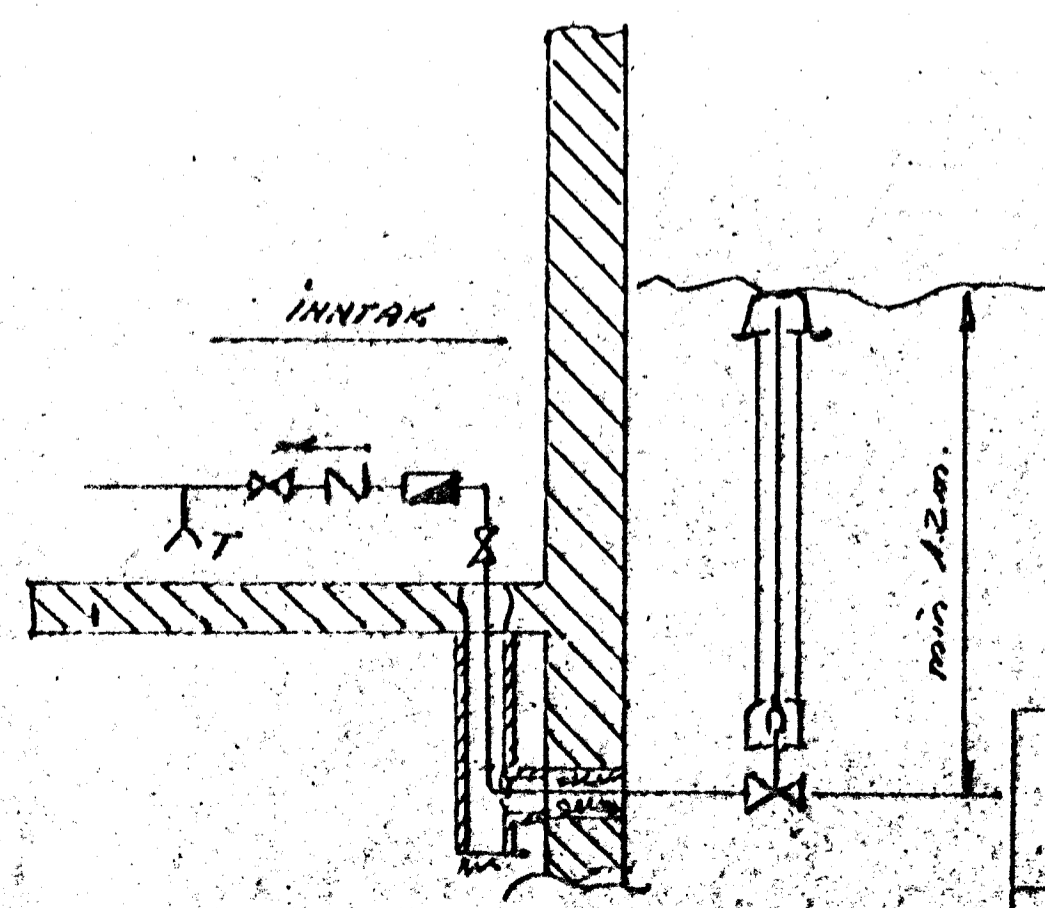
ATHUGASEMDIR!

- Pipur utanhúss skulu þikadur með asfalt primer og síðan með heitri asfalti vatnar með hessianetriga og síðan þikadur á ný.
- Pipur í rautum innanhúss skulu málðar með asfaltmálningu, einangradur með þönnu plasti hólum eða öðru jafngæðu og vatnar með síal pappa. Pipur í gólfrautum skal þikadur sama hátt og pipur utanhúss.
- Sýnilegar pipur skal einangra með síal pappa og stíga og tvi mála þar síðan.

Þingd. 20.9.72



Lottpúði L  
 Efst á öllum lóðræddum stötnum skal vera 300mm hár loftpúði, þvermál jafnt og sverasti hluti stötnsins talið frá greiningu við aðfariskvæð.  
 Einnig skal vera samakanar loftpúði á hlíðargreinum sem lengi eru en þam þvermál jafnt og sverasti hluti hlíðargreinar.



MIDVANGUR 137	Handl.	DAGI	5/7 69
VATN	TRINN	KLAS	
	PRÓF	PLAÞA	
HOLOGANNIÓ JONSSON	FRÍNNA	7120	
TEKNIKA	HITAL	01.5	