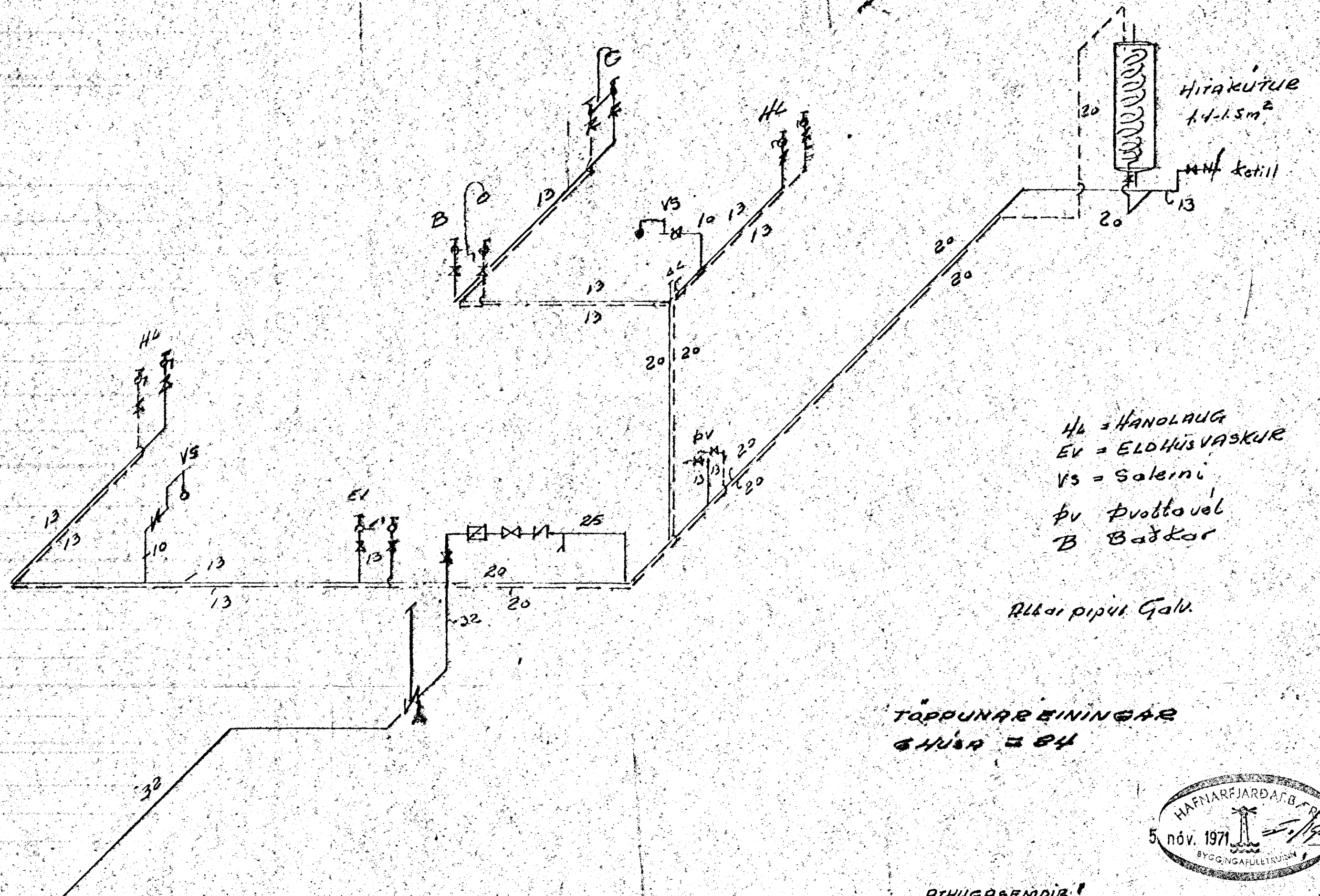


TAFLA YFIR TÖPPUNARSTADI

NR	TÆKI	Fst	Koltkrannar		Heiðkrannar	
			Vidd mm	Topp-unnar Einingar	Vidd mm	Topp-unnar Einingar
H <sub>4</sub>	Höndlaugar	2	13	2	13	2
B	Baðkar	1	13	1	13	1
S <sub>6</sub>	Steypiþað					
EV	Eldhúsvaskur	1	13	1	13	1
BV	Þvottahúskrann					
U <sub>4</sub>	Úti krannar					
R	Alullihonar	1	13	2		
Skv. Þvottikrannar						
R <sub>14</sub>						
V <sub>6</sub>	Solarniskvassar	2		6		4
V <sub>6</sub>	Solarnis byssur			2		
Samtals						
Sambals						
Sambals þvottahúsi						
1	Þvottahúsi	1	13	1	13	1
2						
3						
4						
Sambals þvottahúsi einingar 9 + 5 = 14						
Vidd borhana						
Vidd heimadur 32 mm						
Vidd götunnar 50 mm						



H<sub>4</sub> = HANOLAUG  
 EV = ELDHÚSVASKUR  
 V<sub>6</sub> = Solarni  
 BV = Þvottahúsi  
 B = Baðkar

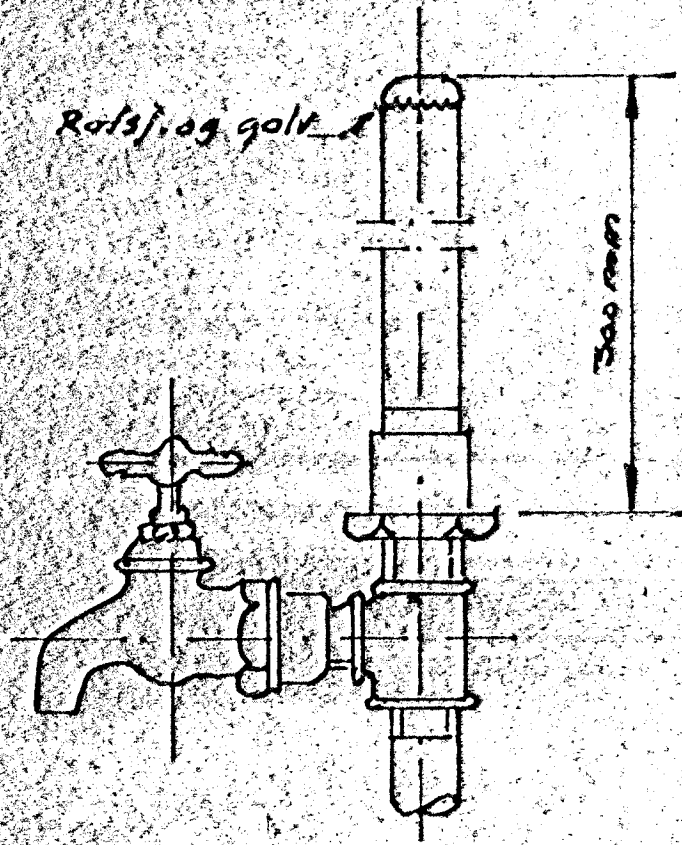
Allar pipur Galv.

TÖPPUNAR EININGAR  
 GÖTUNNAR = 64

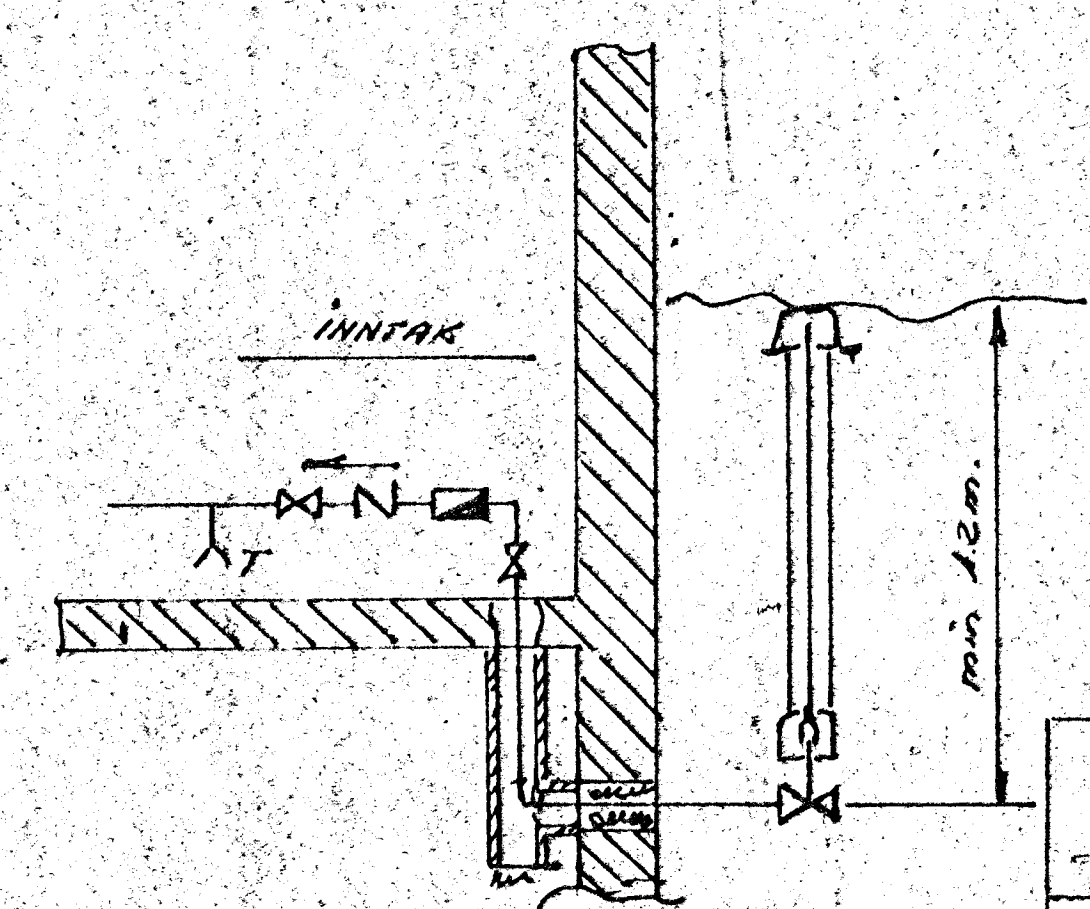


ATHUGABENDIR!

1. Pipur útanhúss skulu þikadar með asfalt primer og síðan með heitum asfalti vatðar með hessionatruga og síðan þikadar á ný.
2. Pipur í íaufum innanhúss skulu málaðar með asfaltmálningu, einangraðar með 2 cm plastholkum eða öðru jafngæðu og vatðar með sísalpappa. Pipur í gólftraufum skal þikad sama hátt og pipur útanhúss.
3. Sýnilegar pipur skal einangra með sísalpappa og striga og tvímála þar síðan.



Lottþúdi L  
 Eftir döllum löðristum stötnum skal vera 300mm hár lottþúdi, þværmát jafnt og sverasti hluti stötnsins talið frá greiningu við aðfariskað.  
 Einnig skal vera samakanar lottþúdi á hliðargreinum sem lengri eru en 40cm þværmát jafnt og sverasti hluti hliðargreina.



MIDVANGUR 135 137	HWÍÐ.	DRAG.	30.9.71
139 141 143 145 VATN	TEKNI	14.11.70	
HOLOGINNARJONSSON	TEKNI. NR	7120	
TEKNIER	HTFI	BL. 3	