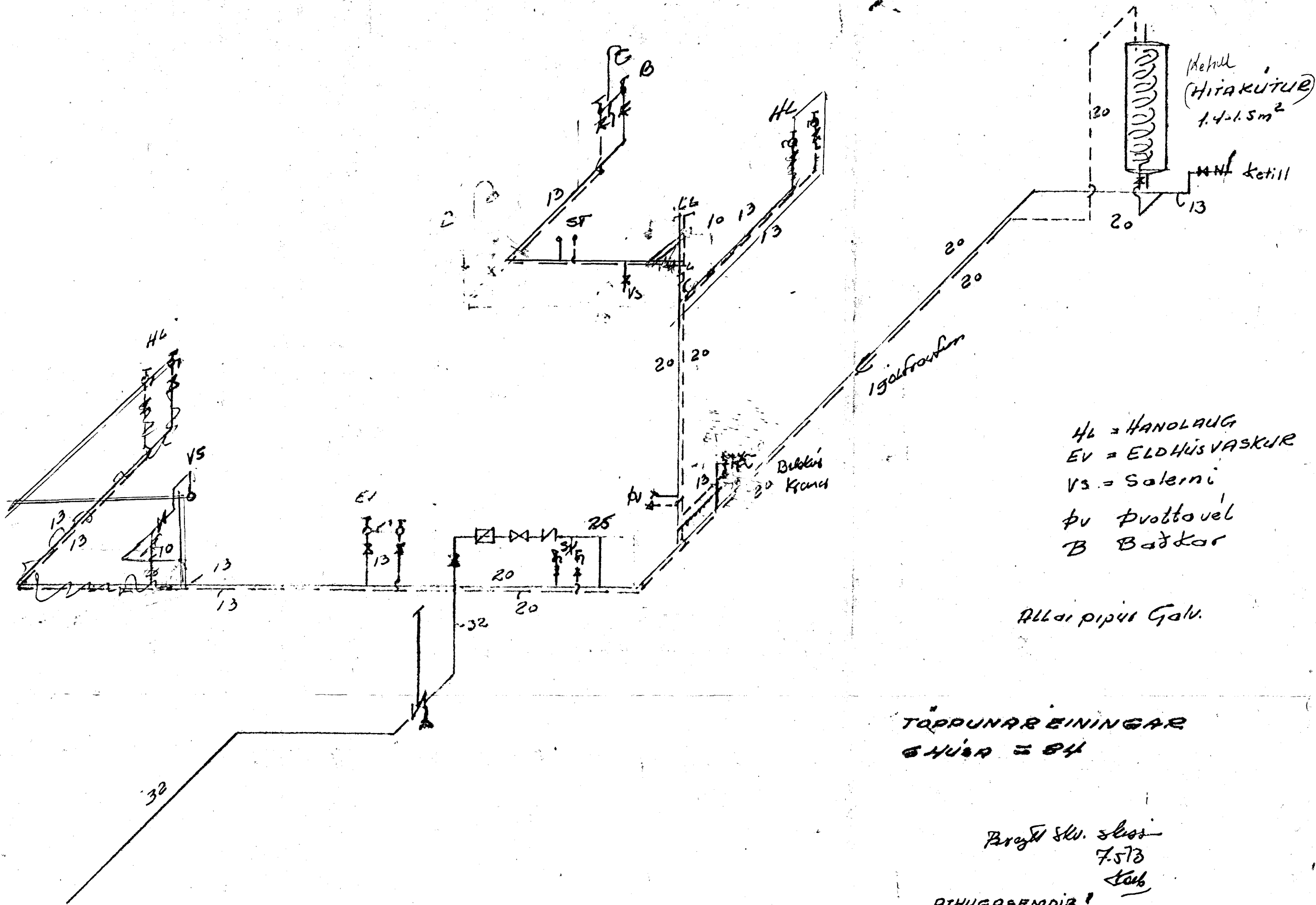


TAFLA YFIR TÖPPUNARSTADI

TÆKI			Köftráranar		Hæðiráranar	
St. Gg.	NAFN	Stæki	Vidd mm	Topp-unnar einingar	Vidd mm	Topp-unnar einingar
H6	Handlaugar	2	13	2	13	2
B	Baðkar	1	13	1	13	1
St	Steypihöð					
EV	Eldhúsvaskur	1	13	1	13	1
PV	Þvottahúskranur					
UK	Úliáranar					
A	Aflilihanar	1	13	2		
Skr. Aðriráranar						
	Afls			6		4
Vs	Salmis kassar	2		2		
Vb	Salmis byssur					
Samtals				8		4
Önnur tæk.						
1	Þvottavél	1	13	1	13	1
2						
3						
4						
Samtals töppunareiningar				9	+	5 = 14
Vidd borhana						
Vidd halmáðar			32 mm			
Lögðunni er			50 mm			

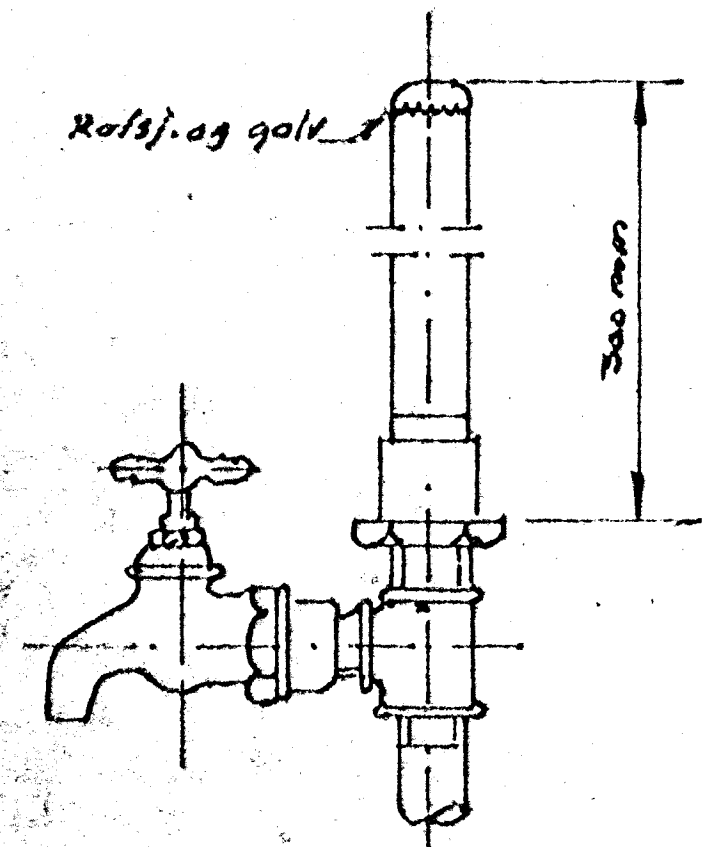


TÖPPUNAR EININGAR
SAMTALS = 14

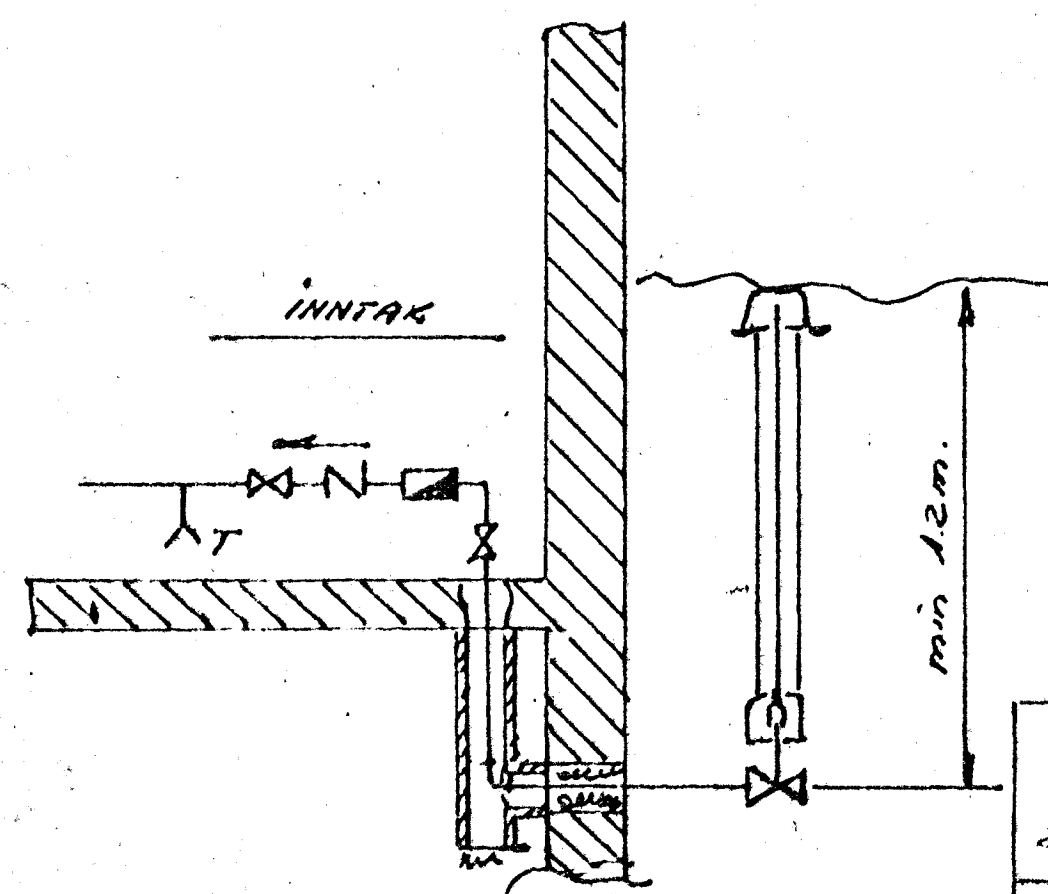
Þreytt sk. skot
7573
Lök

ATHUGABEMDIR!

- Pipur útanhúss skulu þikadur með asfalt primer og síðan með heitu asfalti vatðar með hessianetriga og síðan þikadur á ný.
- Pipur innanhúss skulu málaðar með asfaltmálningu, einangradur með 2 cm plast holkum eða öðru jafngöðu og vatðar með sísal pappa. Pipur í gólftraufum skal þikad sama hátt og pipur útanhúss.
- Sýnilegar pipur skal einangra með sísal pappa og striga og tví mála þar síðan.



Löftpúði L
Efst á öllum löðræddum slötum skal vera 300 mm hár löftpúði, þvermát jafnt og sverasti hluti slötans talið frá greiningu við aðfærsluáð.
Eining skal vera samakanar löftpúði á hliðargreinum sem lengri eru en 4 cm þvermát jafnt og sverasti hluti hliðargreinar.



MIDVANGUR 141	kvæð.	DRAG.	15.2.72
		TEKNI	141
VATN	ATH	PH 70	
HOLOEINNAKJONSSON	TEKNI. NR.	72218	
TEKNIER.	HTFI	BL. 3	