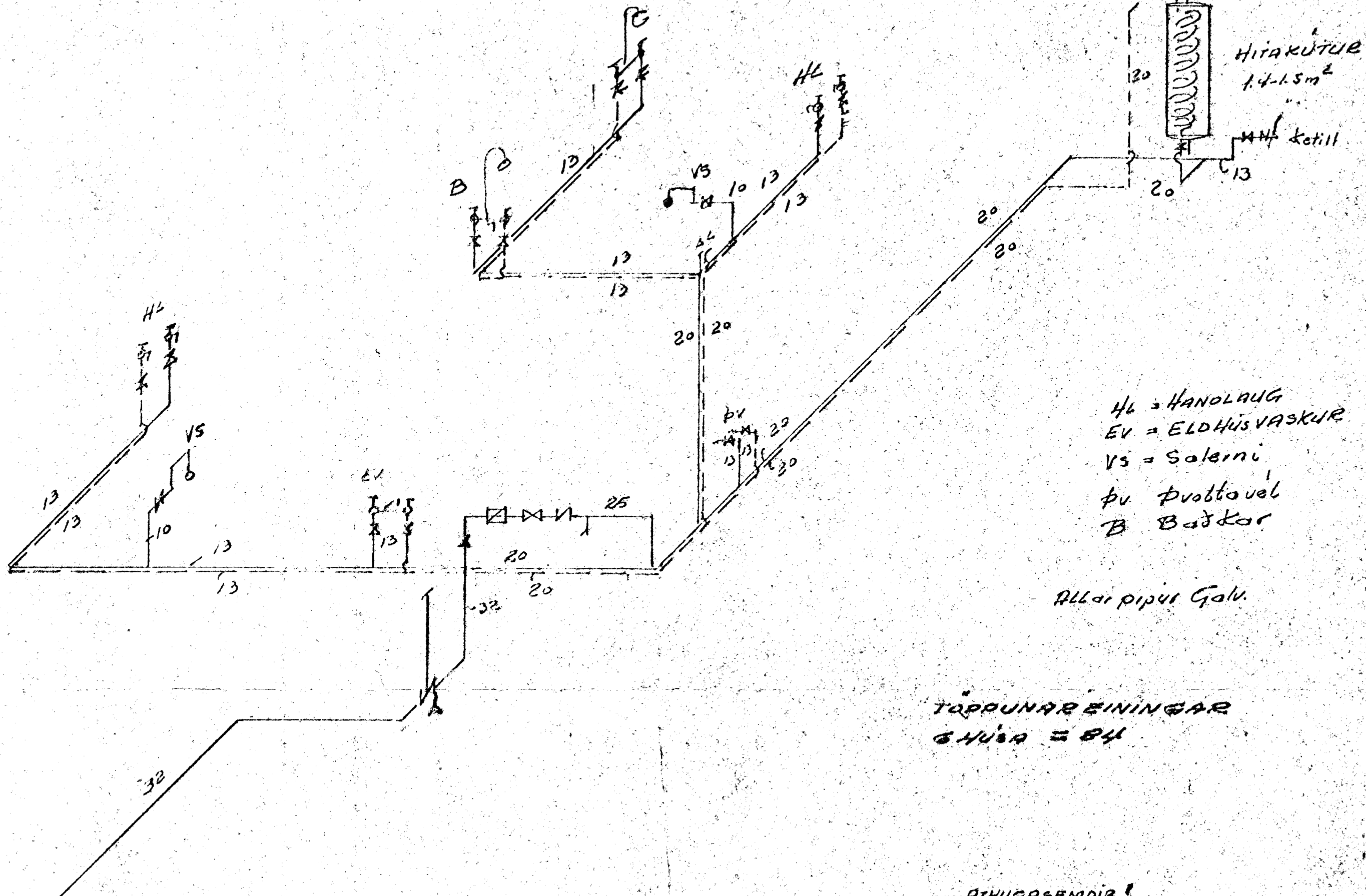


TAFLA YFIR TÖPPUNARSTADI

TÆKI		Kökkirkranar			Heitirkranar		
SK. EÐ.	NAFN	Eiðir	Vidd mm	Topp-unnir Einingar	Vidd mm	Topp-unnir Einingar	
Hk	Handlaugar	2	13	2	13	2	
B	Baðkar	1	13	1	13	1	
St	Steypihöð						
Ev	Eldhúsvaskur	1	13	1	13	1	
Pv	Þvottahúskranar						
Uk	Útkranar						
A	Afyllikranar	1	13	2			
Ski. Afrykkirkranar							
R/s				6		4	
Vs	Solemniskassar	2		2			
Vb	Solemnis byssur						
Samtals				8		4	
Önnur bak.							
1	Þvottavél	1	13	1	13	1	
2							
3							
4							
Samtals töppunareiningar		9 + 5 = 14					
Vidd borhanna				32 mm			
Vidd haimdur				50 mm			
V. götunni er				50 mm			

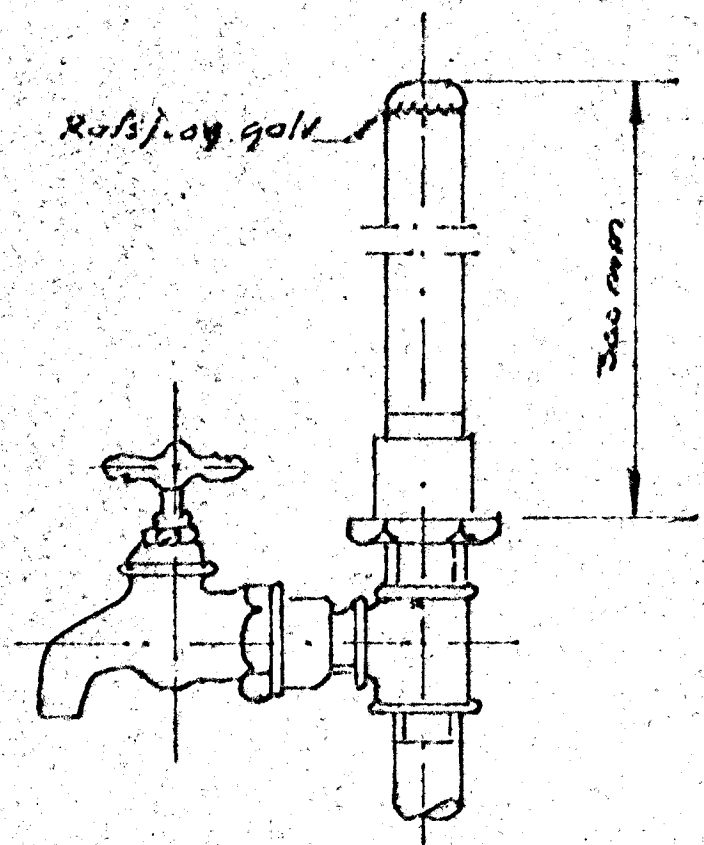
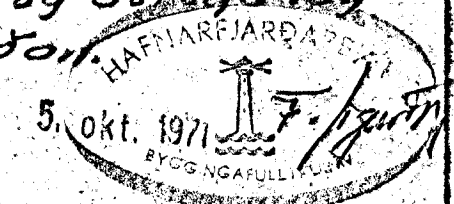


TÖPPUNARREININGAR
G. HÚSA = 84

ATHUGABEMDIR

- Pipur utanhúss skulu bikadar með aðfalti primer og síðan með heitu aðfalti vatni með hessianatríg og síðan bikadar á ný.
- Pipur í raufum innanhúss skulu málðar með aðfaltmálningu einangraðar með 2 cm plastholum eða öðru jafngöðu og vatni með sísalpappa. Pipur í göltraufum skal bikad sama hátt og pipur utanhúss.
- Sýnilegar pipur skal einangra með sísalpappa og stöngum og tví mæla þar síðan.

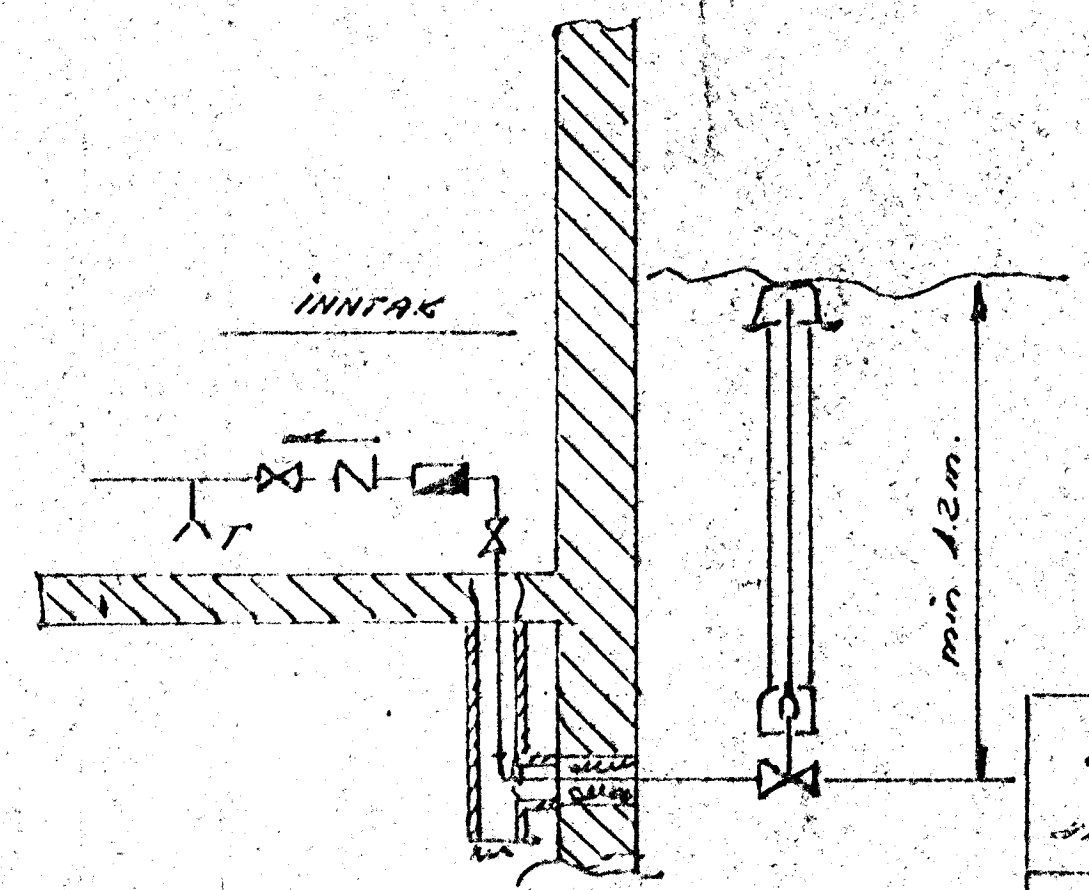
143



Lottpúði L

Efst á öllum lóðrestum stötnum skal vera 300mm hár loftpúði, þvæmát jafnt og sverasti hluti stötnsins talið frá greiningu við aðfariskvæð.

Einnig skal vera samteknað loftpúði á hliðargreinum sem lengri eru en 4cm þvæmát jafnt og sverasti hluti hliðargreinar.



MIDVANGUR 135 137	ÁM.D.	DRAGS.	30.9.71
138 141 143 145 VATN	TEKN.	DRG.	17/11/70
ROLDGJAFINN JÓNSSON	TEKN. NR.		
FRANZ.	7120		
	BL. 3		