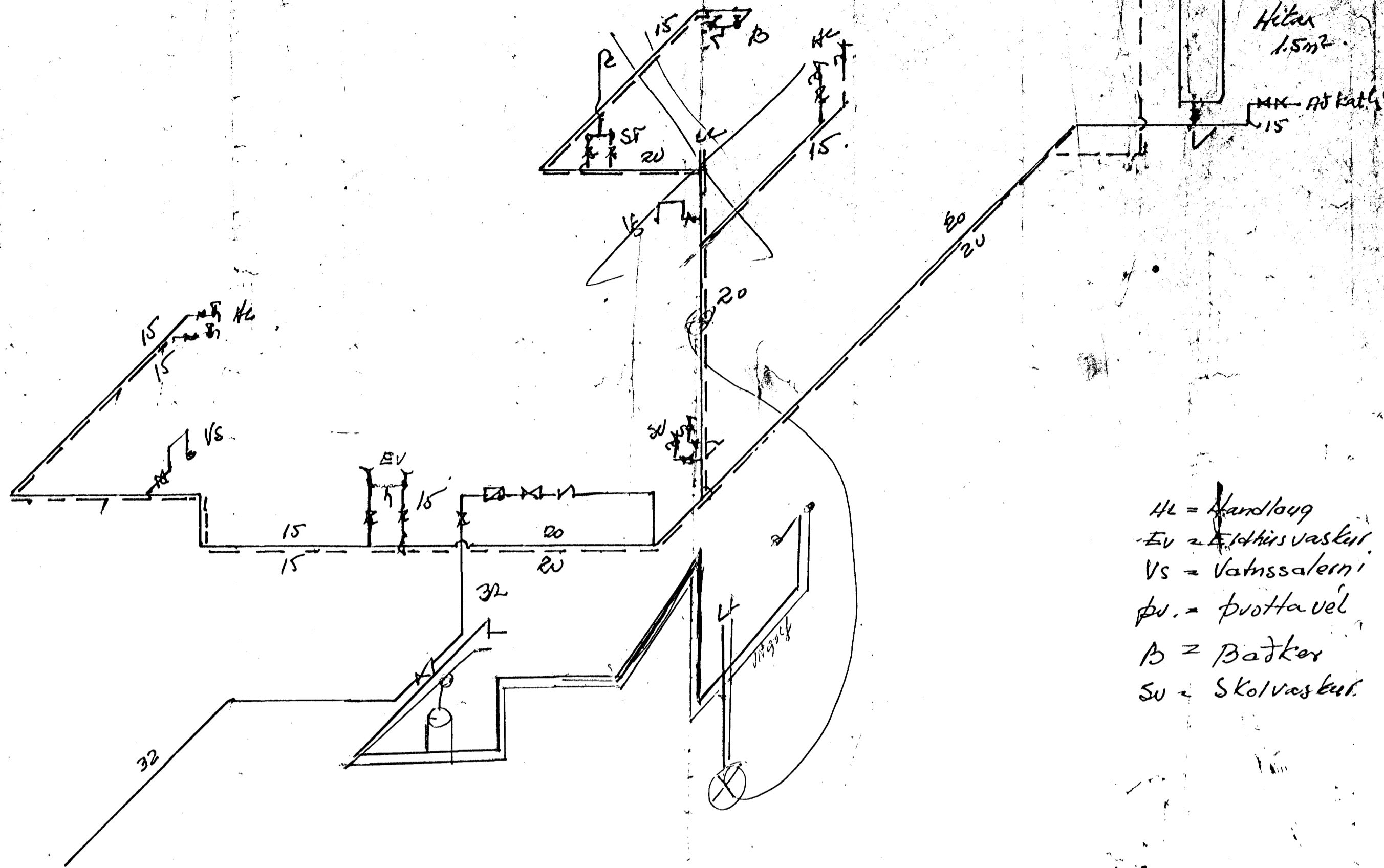
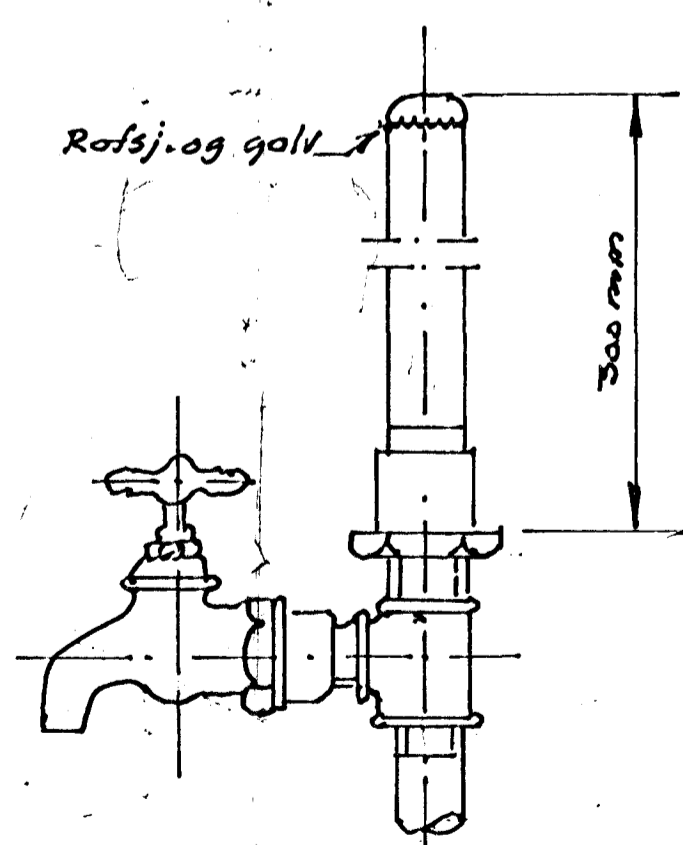


TAFLA YFIR TÖPPUNARSTADI

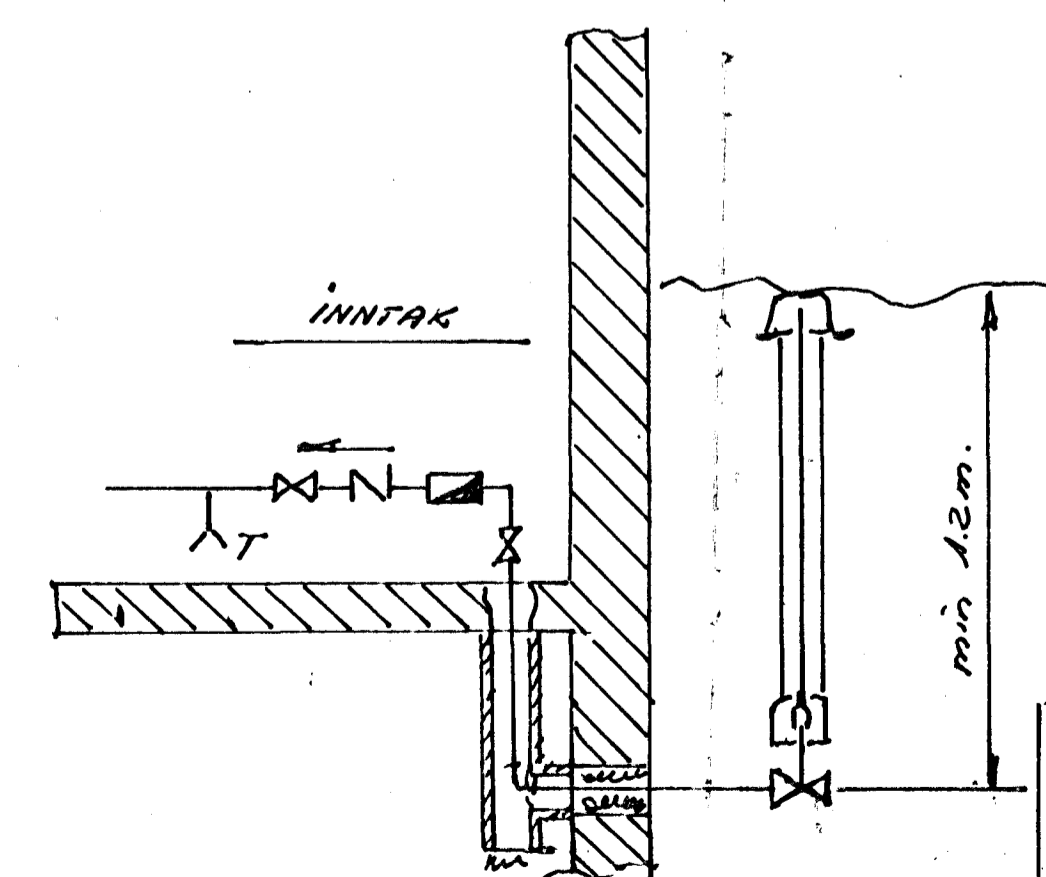
SK. EG.	NAFN	Ejaki	Kaldirkranar		Heitirkranar	
			Vidd mm	Topp-unna Einngar	Vidd mm	Topp-unna einngar
Hl	Handlaugar	2	15	2	15	2
B	Baðkór	1	15	1	15	1
St	Steypihöð					
Ev	Eldhúsvaskar	1	15	1	15	1
Pv	Þvottahúskranar					
Úk	Útkranar					
A	Allyllihonar	1	15	2	15	
Ski. Þórirkrantar						
Alls				6		4
Vs	Solerniskassar	2		2		
Vb	Solernis byssur					
Samtals						
Önnur taki						
1.	Þvottavél	1	15	1	15	1
2.						
3.						
4.						
Samtals töppunareinngar				9 + 5		14
Vidd borhana				32		
Vidd heilmæðar				32		
Í gótu er				50		



Hl = Handlaug
 Ev = Eldhúsvaskar
 Vs = Vatnssalerni
 Pv = Þvottavél
 B = Baðkór
 Su = Skólvaskef



Lottpúði L
 Efst á öllum lóðrettum stötnum skal vera 300mm hár loftpúði, þvermát jafnt og sverasti hluti stötnsins talið frá greiningu við aðferðskvæð.
 Einnig skal vera samkenar loftpúði á hlíðargreinum sem lengri eru en 4.0m þvermát jafnt og sverasti hluti hlíðargreinar.



- ATHUGABEMDIR!
- Pipur útonhúss skulu þikjadar með asfalt primer og síðan með heitu asfalti vatðar með hessioneðriga og síðan þikjadar á ný.
 - Pipur í raufum innanhúss skulu málaðar með asfaltmálningu, einangraðar með 2.0cm plast holkum eða öðru jafngöðu og vatðar með sísalpappa. Pipur í gólfraufum skal þikjað sama hátt og pipur útonhúss.
 - Sýnilegar pipur skal einangra með sísalpappa og strigað og tvímála þar síðan.

Þreytt 26.1.74
 LEB

MÍÐVANGUR 145	Kvæð.	DRAGS.	26.1.74
		TEIKN	LEB
KOLBEINN JÓNSSON, TEKNIER.	TEIKN. NR		
			7120
	BL. NR 3		