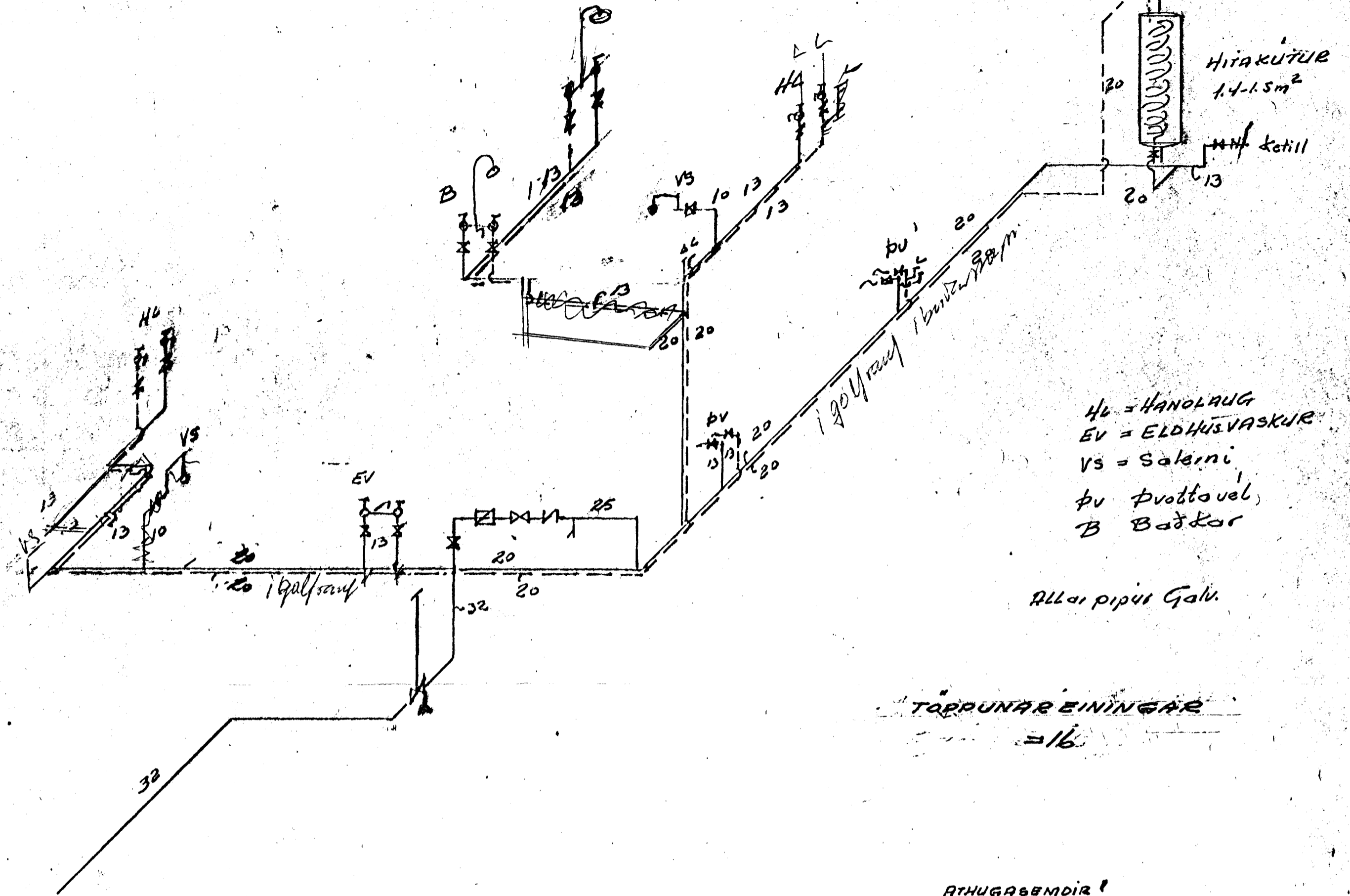


TAFLA YFIR TÖPPUNAR STAÐI

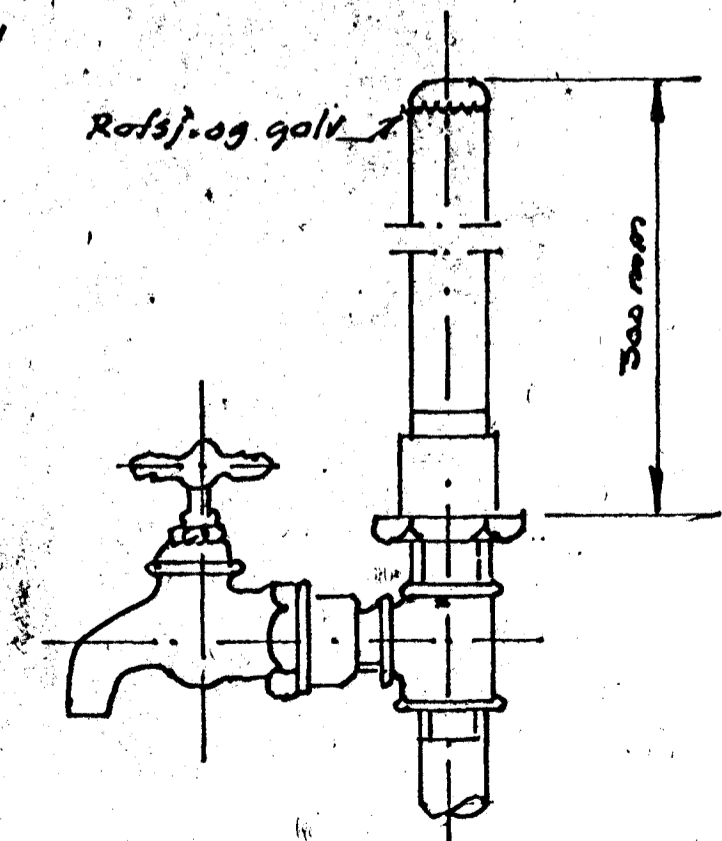
TÆKI			Kaldkranar		Heiðkranar	
St. nr.	NAFN	Fjöldi	Vidd mm	Topp-unnar Einingar	Vidd mm	Topp-unnar Einingar
H	Handlaugar	2	13	2	13	2
B	Baðkór	1	13	1	13	1
St	Steypihöð	1	13	1	13	
EV	Eldhúsvaskur	1	13	1	13	1
BV	Þvotta húskranar					
Uk	Útkranar					
A	Aflhlíðanar	1	13	2		
Skv. Þáttkranar						
Alls				6		4
Vs	Soleiniskassar	2		2		
Vb	Soleinis byssur					
Samtals				8		4
Önnur tæki						
L	Þvottavél	1	13	1	13	
A						
B						
H						
Samtals töppunareiningar				10	+	6 = 16
Vidd borhanna						
Vidd heimáðar				32 mm		
Í góttunni er				50 mm		



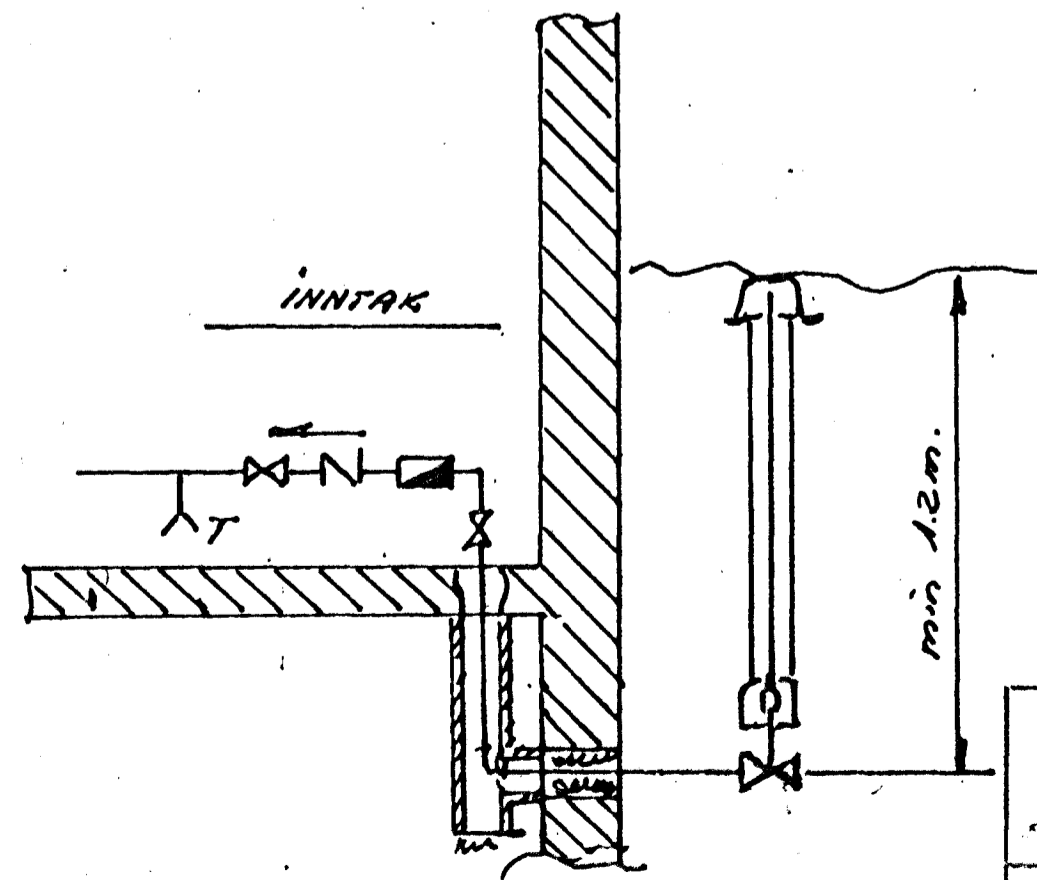
H = HANDLAUG
 EV = ELDHÚSVASKUR
 VS = Soleini
 BV Þvottavél
 B Baðkór

Allar pipur Galv.

TÖPPUNAR EININGAR = 16



Loftpúði L
 Efst á öllum loðröttum stöðnum skal vera 300mm hár loftpúði, þvermál jafnt og sverasti hluti stafsins talið frá greiningu við afstakvæð.
 Sinnig skal vera samkenar loftpúði á hlíðargreinum sem lengri eru en 4cm þvermál jafnt og sverasti hluti hlíðargreinar.



- ATHUGABENDIR!**
- Pipur útanhúss skulu þikadur með asfalt primer og síðan með heitu asfalti vatdar með hessionétriga og síðan þikadur á ný.
 - Pipur í íaufum innanhúss skulu málaðar með asfaltmálningu, einangraðar með 2cm plast holkum eða öðru jafngöðu og vatdar með sísalpappa. Pipur í gólftraufum skal þikad sama hátt og pipur útanhúss.
 - Sýnilegar pipur skal einangra með sísalpappa og stríga og tvímála þar síðan.

Brútt 29.4.73

MIDVANGUR 149	kvöld.	DRAG.	6.3.72
		TEKNI	KW
hitt & hett. VAIN	DR		
ÞÓLOSINNVIKTÓJSSON	TEKNI. NR. 11213		
TEKNIER. HTEI	31.3		