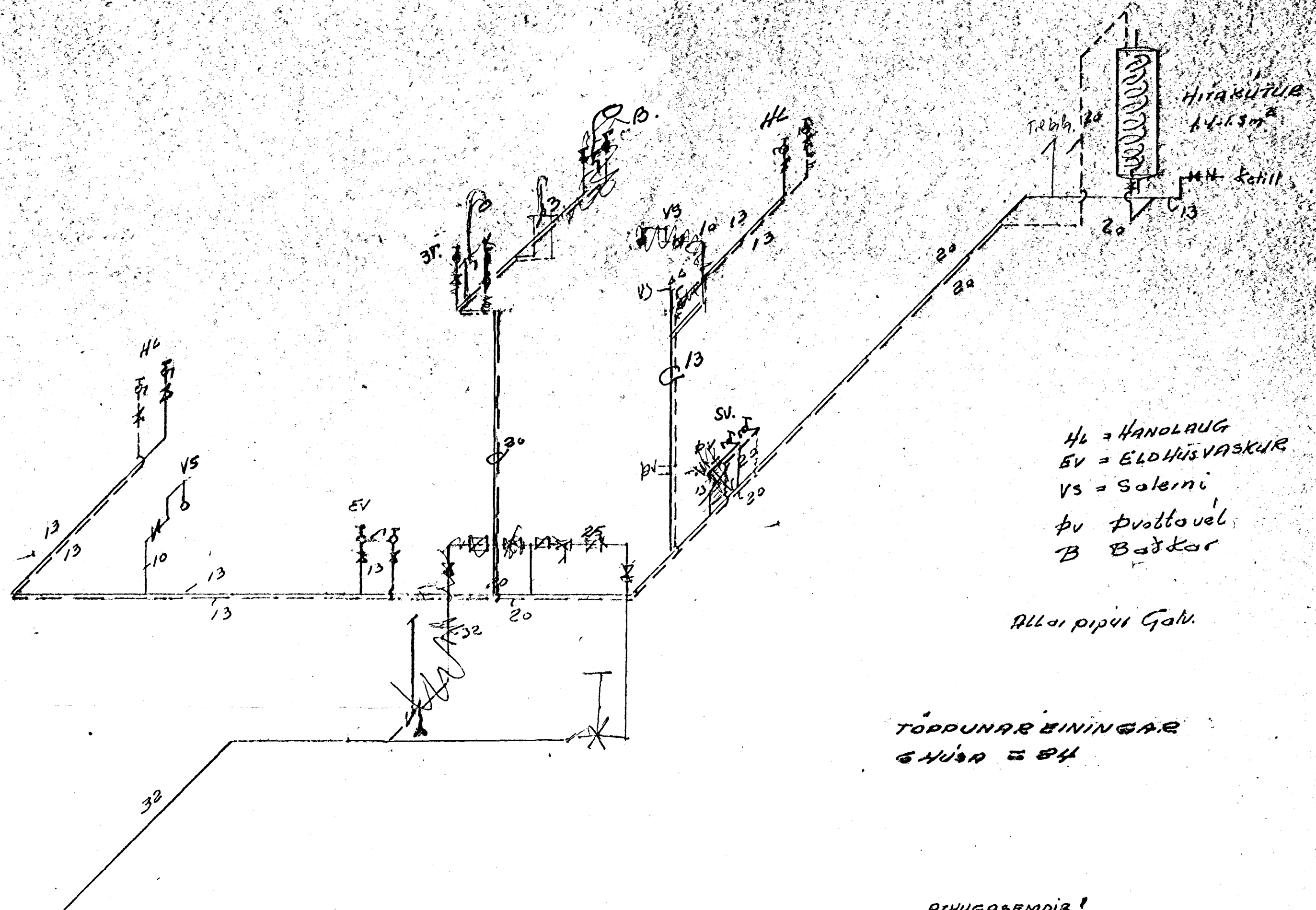


TAFLA YFIR TÖPPUNARSTADI

TAFEL	NAFN	Eftir	Kaldkráanar		Heiðkráanar	
			Vidd mm	Topp-unnar- einingar	Vidd mm	Topp-unnar- einingar
H6	Handlaugar	2	13	2	13	2
B	Báðkar	1	13	1	13	1
St	Steypiþöð					
EV	Eldhúsvaskur	1	13	1	13	1
PV	Þvottavél					
U6	Uþkráanar					
A	Allylliháanar	1	13	2		
Sku. Adarkráanar						
Rls				6		4
Vs	Solemiskassar	2		2		
Vb	Solemis býgur					
Sambals				8		4
Önnur bak.						
1	Þvottavél	1	13	1	13	1
2						
3						
4						
Sambals töppunareiningar			9	+ 5	= 14	
Vidd burhana						
Vidd heimáðar			32 mm			
Í gátunni er			50 mm.			



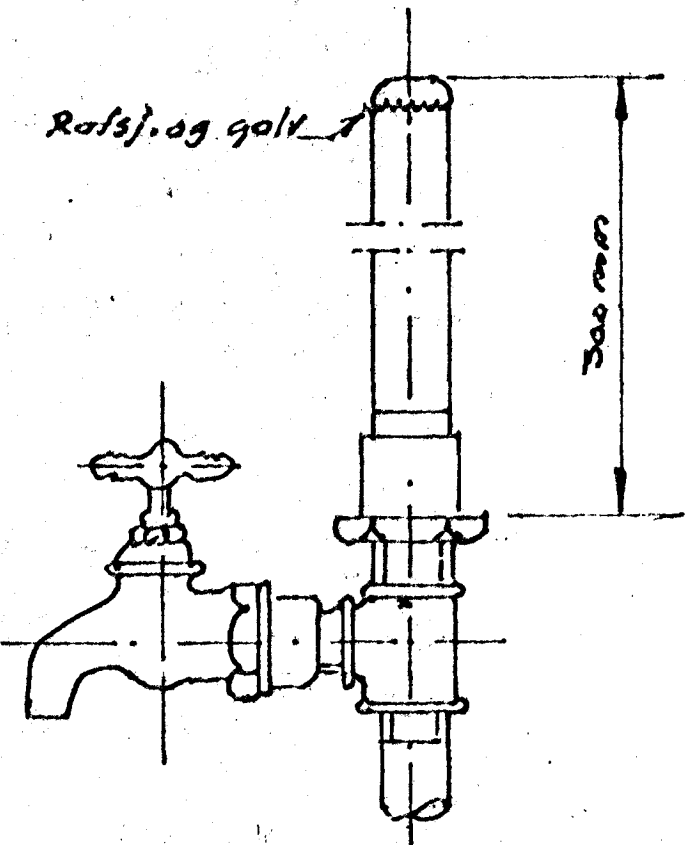
H6 = HANOLAUG
 EV = ELDHÚSVASKUR
 VS = Solemi
 PV Þvottavél
 B Báðkar

Allar pípur Galv.

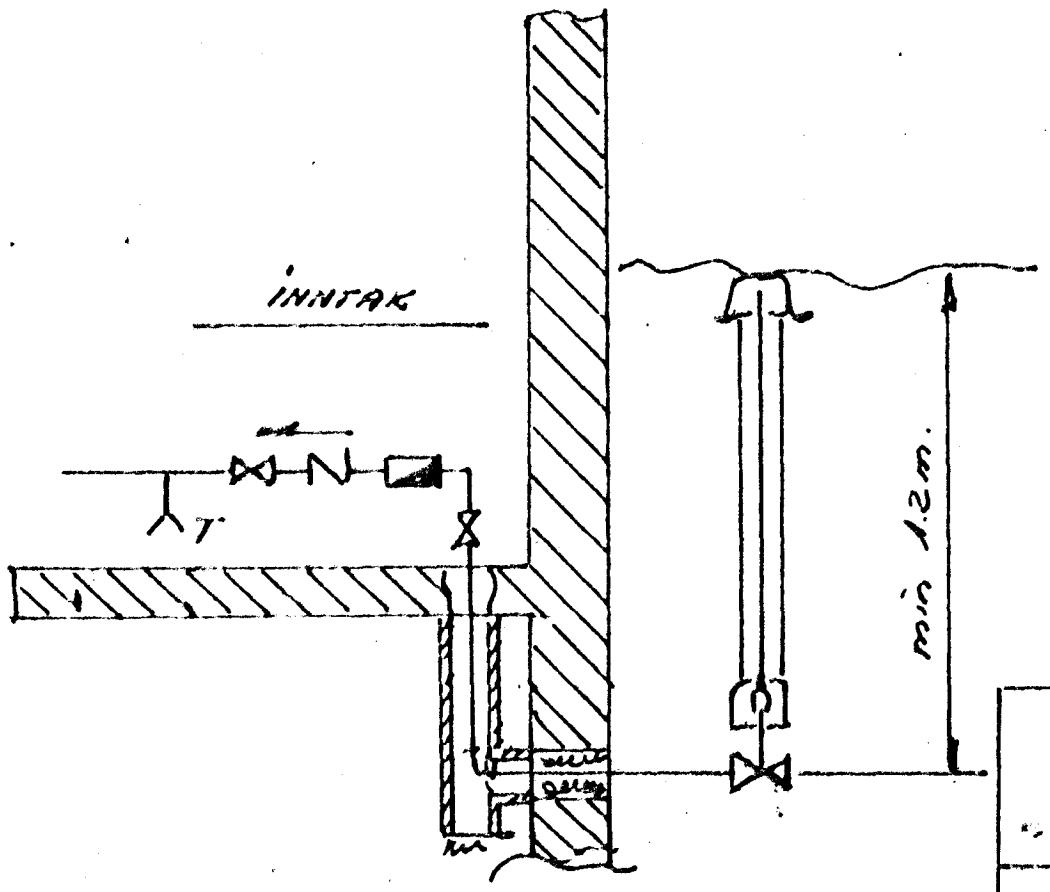
TÖPPUNARBININGAR
 GÝÐA = 84

ATHUGABEMDIR!

- Pípur útbóthúss skulu bíkadar með asfalt primer og síðan með heitu asfalti vatðar með hessianetriga og síðan bíkadar á ný.
- Pípur í raufum innanhúss skulu málaðar með asfaltmálningu, einangraðar með 2 cm plast holkum eða öðru jafngöðu og vatðar með sísal pappa. Pípur í gólftraufum skal bíkad sama hátt og pípur útbóthúss.
- Sýnilegar pípur skal einangra með sísal pappa og striga og lúimála þar síðan.



Lottpúði L
 Efst á öllum lóðreiddum slötum skal vera 300mm hár lottpúði, þvermál jafnt og sverasti hluti slötsins talið frá greiningu við aðfaraskað.
 Einnig skal vera samkenar lottpúði á hliðargreinum sem lengri eru en 40cm þvermál jafnt og sverasti hluti hliðargreinar.



MIDVANGUR 1215325 VATN.	Ávæð.	DAGS.	5/2 69
		TEIKN.	1215
HÖLDBINNKEIÐSSON TEKNIER. HTEI	TEIKN. NR.	7215	
		Bl. 5	