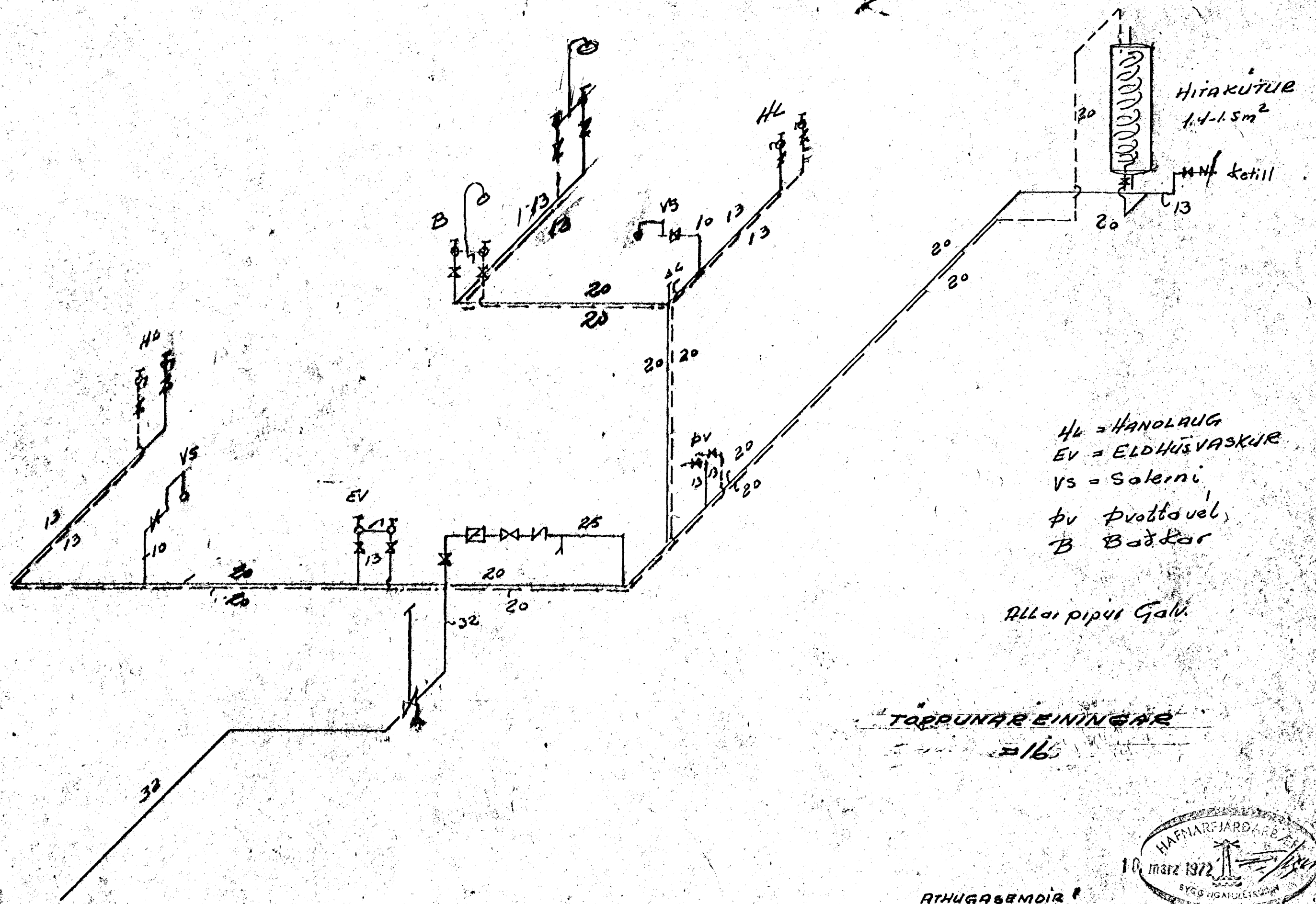


TAFLA YFIR TÖÐRUNAR STADI

SK. GR.	NAFN	Fjöldi	Kaldkráanar		Haitkráanar	
			Vidd mm	Topp-unnar Einingar	Vidd mm	Topp-unnar Einingar
Hk	Handlaugar	2	13	2	13	2
B	Baðkar	1	13	1	13	1
Sk	Steypibáð	1	13	1	13	
EV	Eldhúsvaskar	1	13	1	13	1
PV	Þvottahúskranar					
Uk	Útkranar					
A	Aflullihonar	1	13	2		
Skv. Þvottkráanar						
Alls						
Vs	Soleinis kassar	2		2		
Vb	Soleinis byssur					
Samtals						
Samtals	Þvottavél	1	13	1	13	
Samtals toppunareiningar 10 + 6 = 16						
Vidd borhanna						
Vidd heimáðar 32 mm						
L. götunni er 50 cm.						

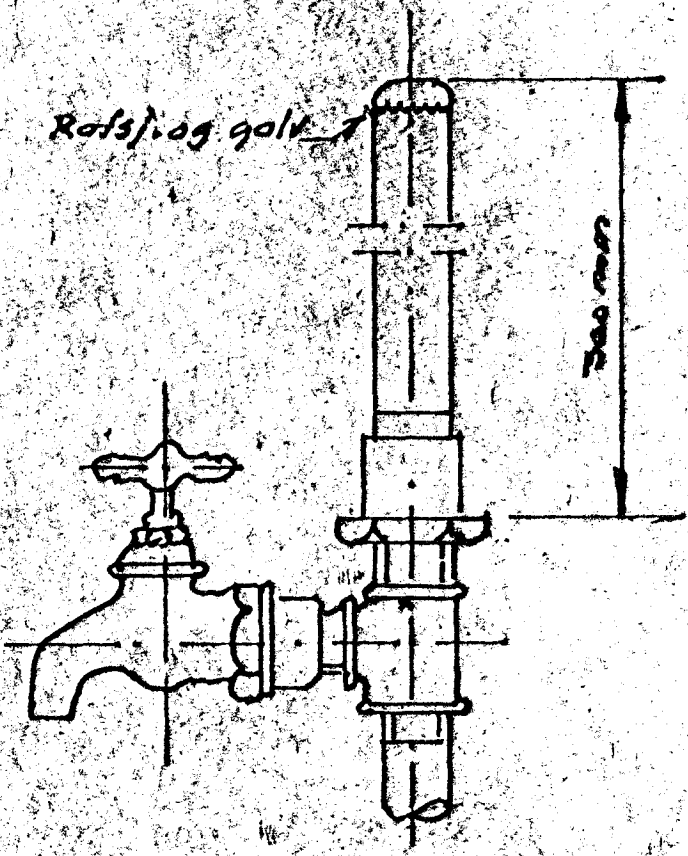


TÖÐRUNAR EINIINGAR = 16

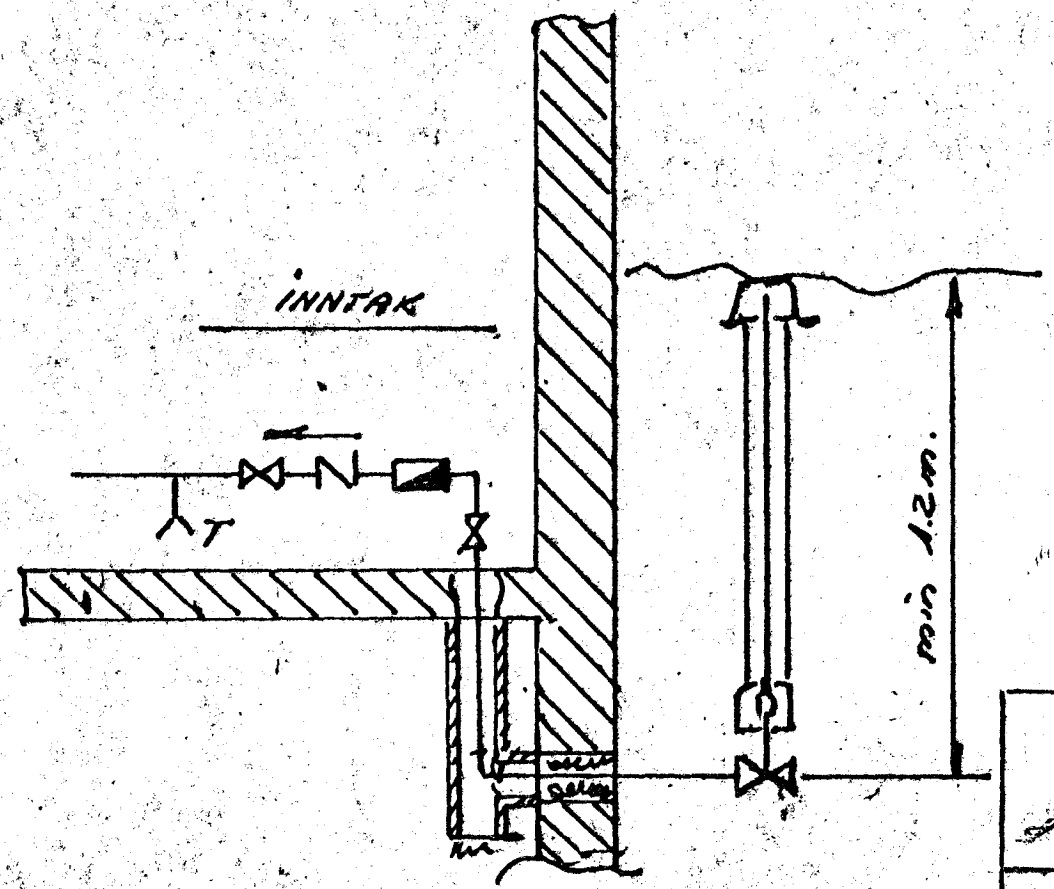


ATHUGAEMDIR

- Pipur utanhúss skulu þikadur með ástalt primer og síðan með heitu ástaltu vafdar með hessianetriga og síðan þikadur á ný.
- Pipur í taufum innanhúss skulu málaðar með ástaltmálningu, einangraðar með 20 m plast hálkum, eða öðru jafngöðu og vafdar með sísalpappa. Pipur í göttraufum skal þikad sama hátt og pipur utanhúss.
- Synilegar pipur skal einangra með sísalpappa og striga og tvímála þar síðan.



Loffpúði L
 Elst á öllum loðrottum stönum skal vera 300mm hár loffpúði, þvermát jafnt og sverasti hluti slötusins talið frá greiningu við álfarskráð.
 Þinnig skal vera samakanar loffpúði á hliðargreinum sem lengri eru en 40cm þvermát jafnt og sverasti hluti hliðargreinar.



MIDVANGUR 155	Skv. DRG.	6.3.72
heilt & heilt VATN	TEKN	150
	DTT	15.10
KOLBEINNAKJONSSON	TEKN. NR	150/16
RENIER HTFI		21.31