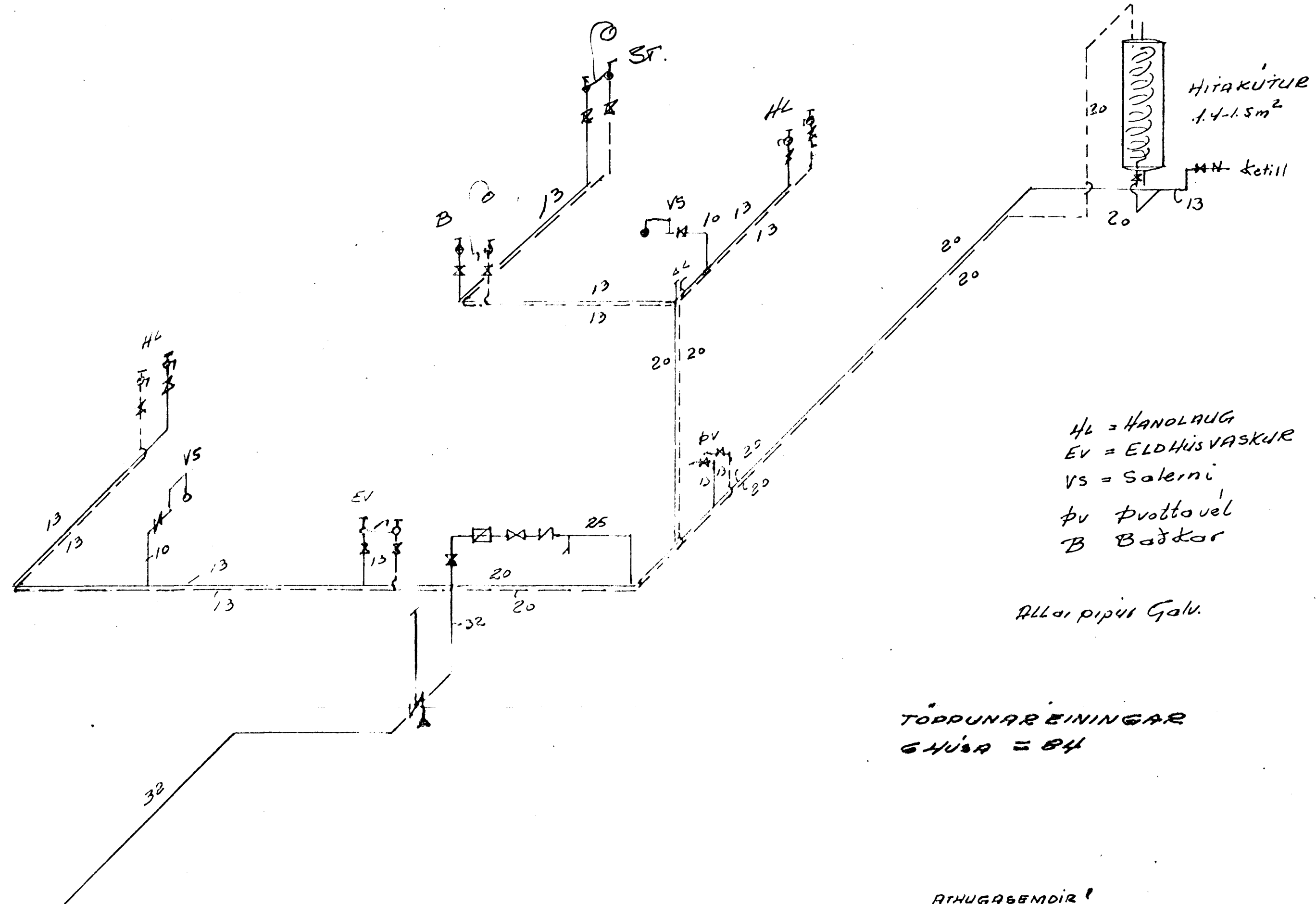


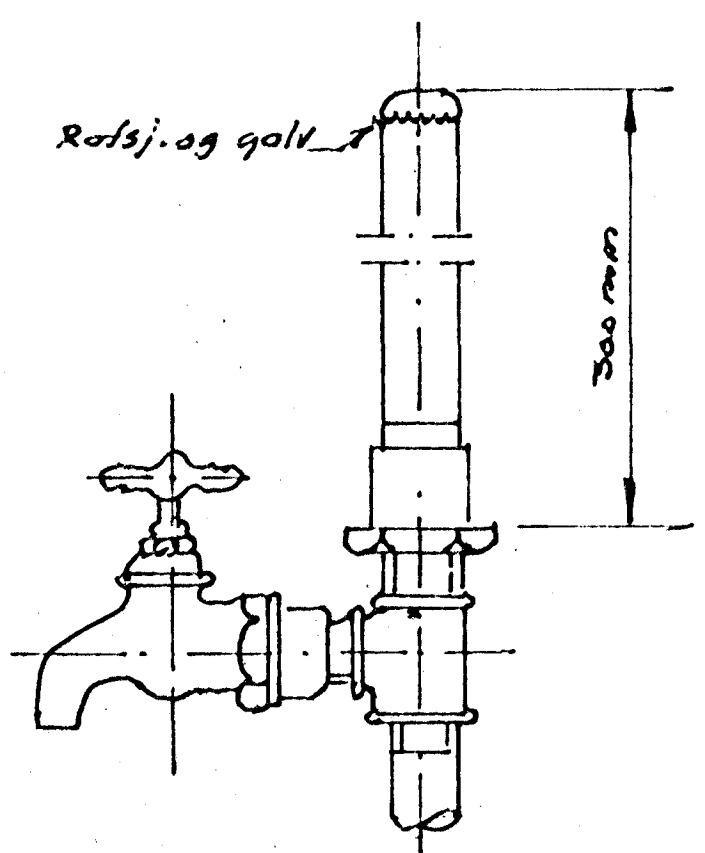
TAFLA YFIR TÖPPUNARSTADI						
TÆKI			Kottríkranar		Heittríkranar	
SK. EÐ.	NAFN	Fjöldi	Vidd mm	Topp-unnar Einingar	Vidd mm	Topp-unnar Einingar
HL	Handlaugar	2	13	2	13	2
B	Badkór	1	13	1	13	1
St	Steypi bad					
EV	Eldhúsvaskur	1	13	1	13	1
PV	Þvottahúskranar					
UK	Úti krannar					
A	Afyllihonar	1	13	2		
Skv. Aðríkrannar						
	Afs			6		4
Vs	Solemniskassar	2		2		
Vb	Solemnis byssur					
Samtals				8		4
	Önnur taki					
1	Þvottavél	1	13	1	13	1
2						
3						
4						
Samtals töppunar einingar				9	+ 5	= 14
Vidd þvottavél						
Vidd heilmáðar				32 mm		
Í gótu er				50 mm		



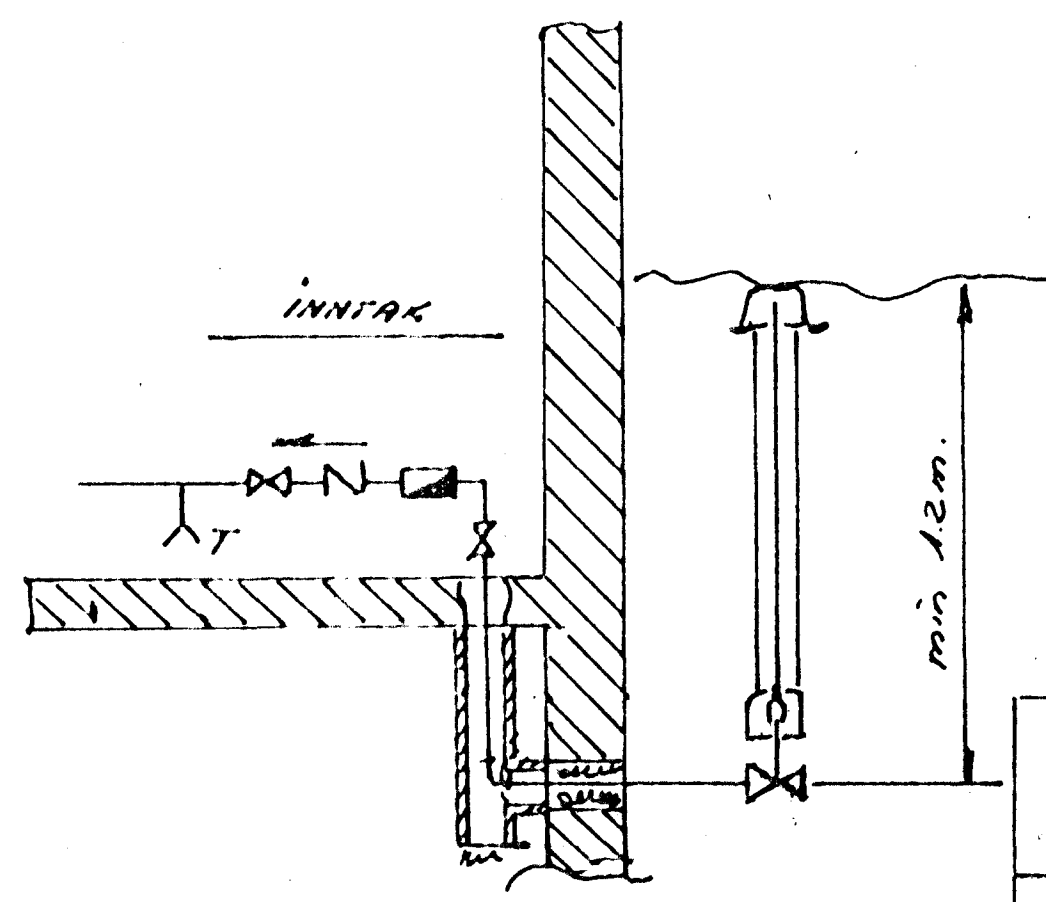
HL = HANDLAUG
 EV = ELDHÚSVASKUR
 VS = Solemni
 PV Þvottavél
 B Badkór

ALLAR PÍPUR GALV.

TÖPPUNAR EININGAR
 G.HÚS = 84



Lottpúði L
 Efst á öllum lóðrettum stotnum skal vera 300mm hár loftpúði, þvermál jafnt og sverasti hluti stofsins talið frá greiningu við aðfariskað.
 Einnig skal vera samakanar loftpúði á hliðargreinum sem lengri eru en 40cm þvermál jafnt og sverasti hluti hliðargreinar.



- ATHUGABENDIR!
- Pipur úthúss skulu þikadur með asfalt primer og síðan með heitu asfalti vatður með hessionórga og síðan þikadur á ný.
 - Pipur í rautum innanhúss skulu málaðar með asfaltmálningu, einangraðar með 2cm plastholkum, eða öðru jafngöðu og vatðar með síslpappa. Pipur í gólftraufum skal þikad sama hátt og pipur úthúss.
 - Sýnilegar pipur skal einangra með síslpappa og striga og tvímála þær síðan.

MIDVANGUR 153	Kvæð.	18.472
	DAGS.	18.472
VATN	TEKN.	17.170
	ATH.	17.170
KOLBEINNAKJÓNSSON TEKNÍER. HTEI	TEKN. NR.	7223
		BL. 5