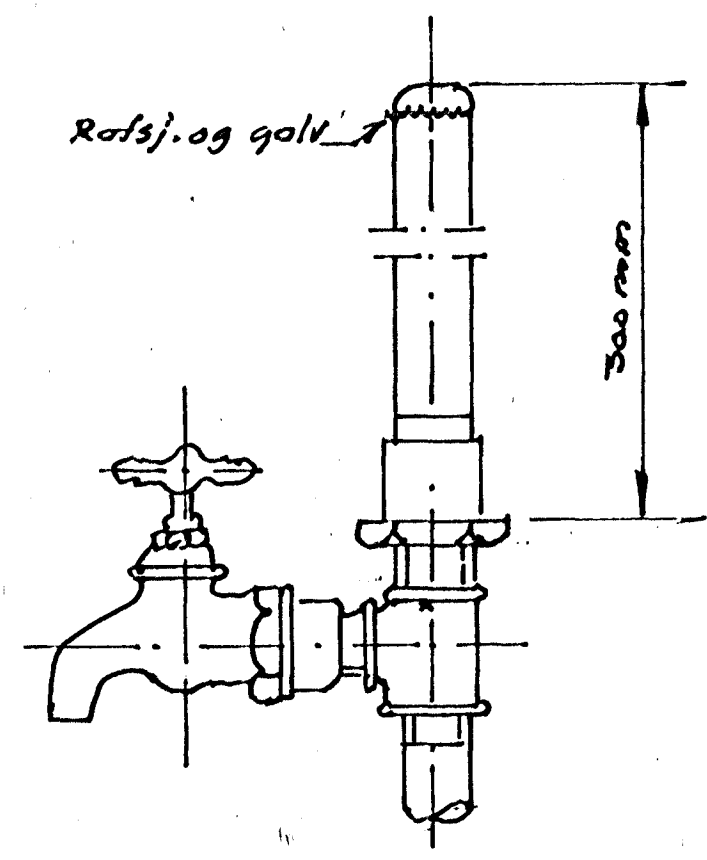
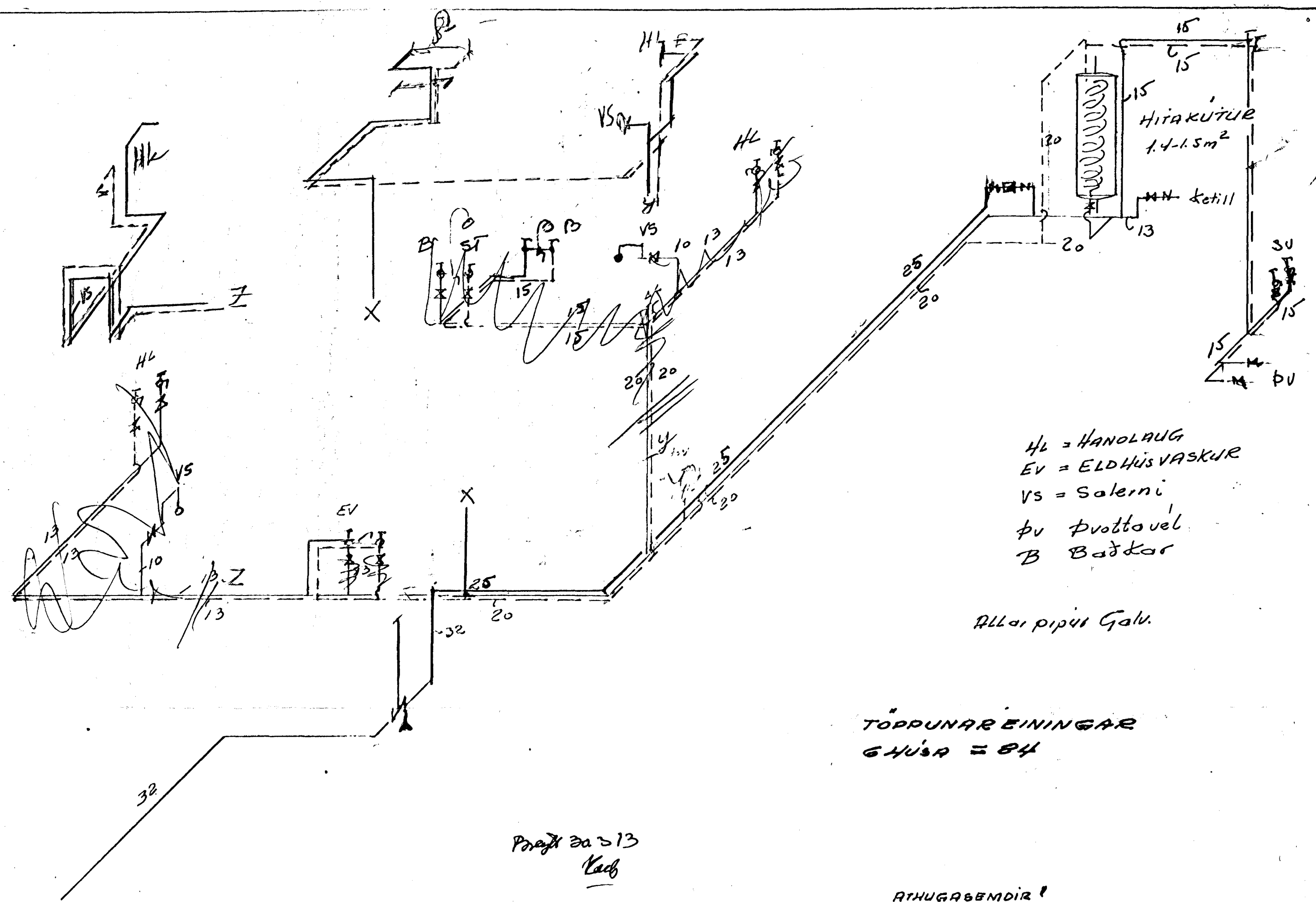
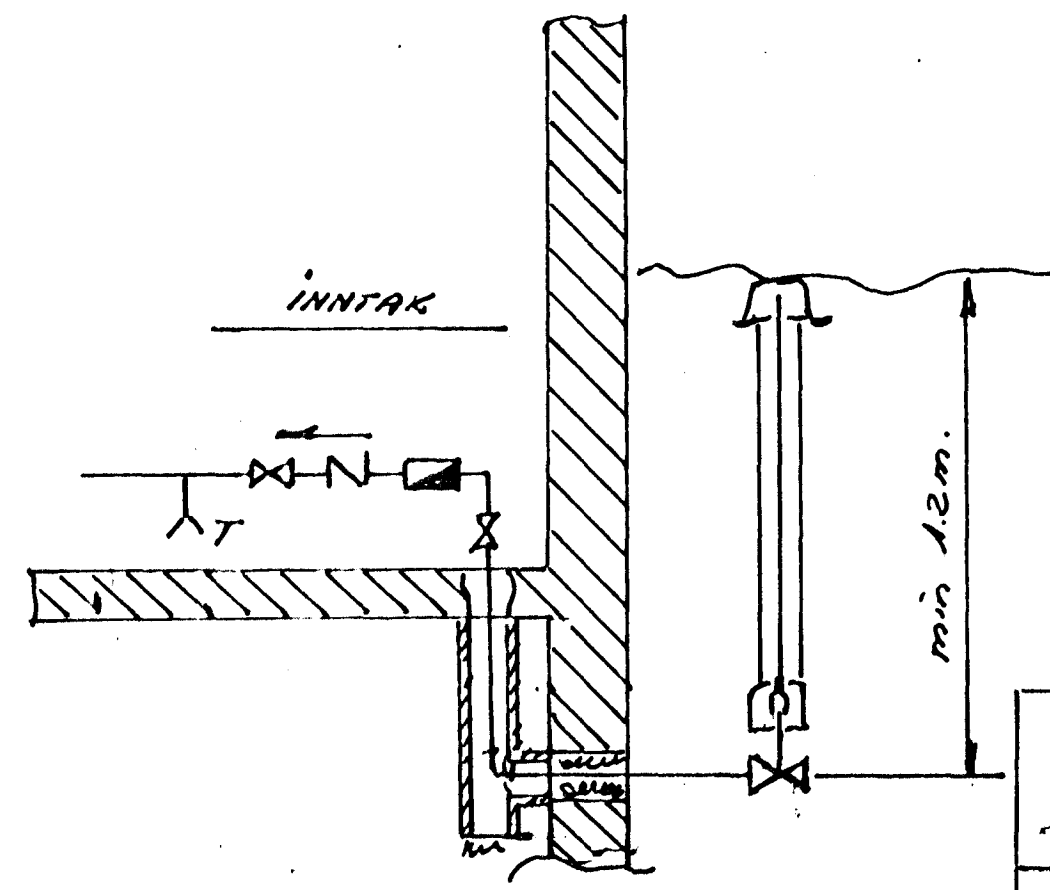


TAFLA YFIR TÖÐDUNAR STAÐI

SK. ST.	NAFN	Fjöldi	Kölrkranar		Heitirkranar	
			Vidd mm	Toppunara Einingar	Vidd mm	Toppunara Einingar
Hl	Handlaugar	2	13	2	13	2
B	Badkór	1	13	1	13	1
St	Steypibád					
EV	Eldhúsvaskur	1	13	1	13	1
PV	Þvottabúskranar					
Úk	Úti krannar					
'A	Afyllihannar	1	13	2		
Sku. Aðrir krannar						
	Afs			6		4
Vs	Solemniskassar	2		2		
Vb	Solemnis byssur					
Samtals				8		4
Önnur tak.						
1.	Þvottavél	1	13	1	13	1
2.						
3.						
4.						
Samtals toppunareiningar			9 + 5 = 14			
Vidd borhana						
Vidd heimáðar			32 mm			
'I götunni er			50 mm.			



Lottpúði L
 Efst á öllum lóðræddum stötum skal vera 300mm hár loftpúði, þvermát jafnt og sverasti hluti stötsins talið frá greiningu við aðfaraskvæð.
 Einnig skal vera samkenar loftpúði á hliðargreinum sem lengri eru en 4m þvermát jafnt og sverasti hluti hliðargreinar.



- ATHUGABEMDIR!**
- Pipur utanhúss skulu þikadur með asfalt primer og síðan með heitu asfalti vatdar með hessionétriga og síðan þikadur á ný.
 - Pipur í raufum innanhúss skulu málaðar með asfaltmálningu, einangraðar með 2cm plast holkum eða öðru jafngöðu og vatdar með sísal pappa. Pipur í gólfrautum skal þikad sama hátt og pipur utanhúss.
 - Sýnilegar pipur skal einangra með sísal pappa og striga og dúmala þar síðan.

MIDVANGUR 1167	Kvaid.	DRAG.	5/2 69
1167 1167 1167 1167 VARN		TEKN.	1167
		DRG.	1167
HÖLGBINNKEJONSSON	TEKN. NR		117222
TEKNIER.			Bl. 5
HTEI			