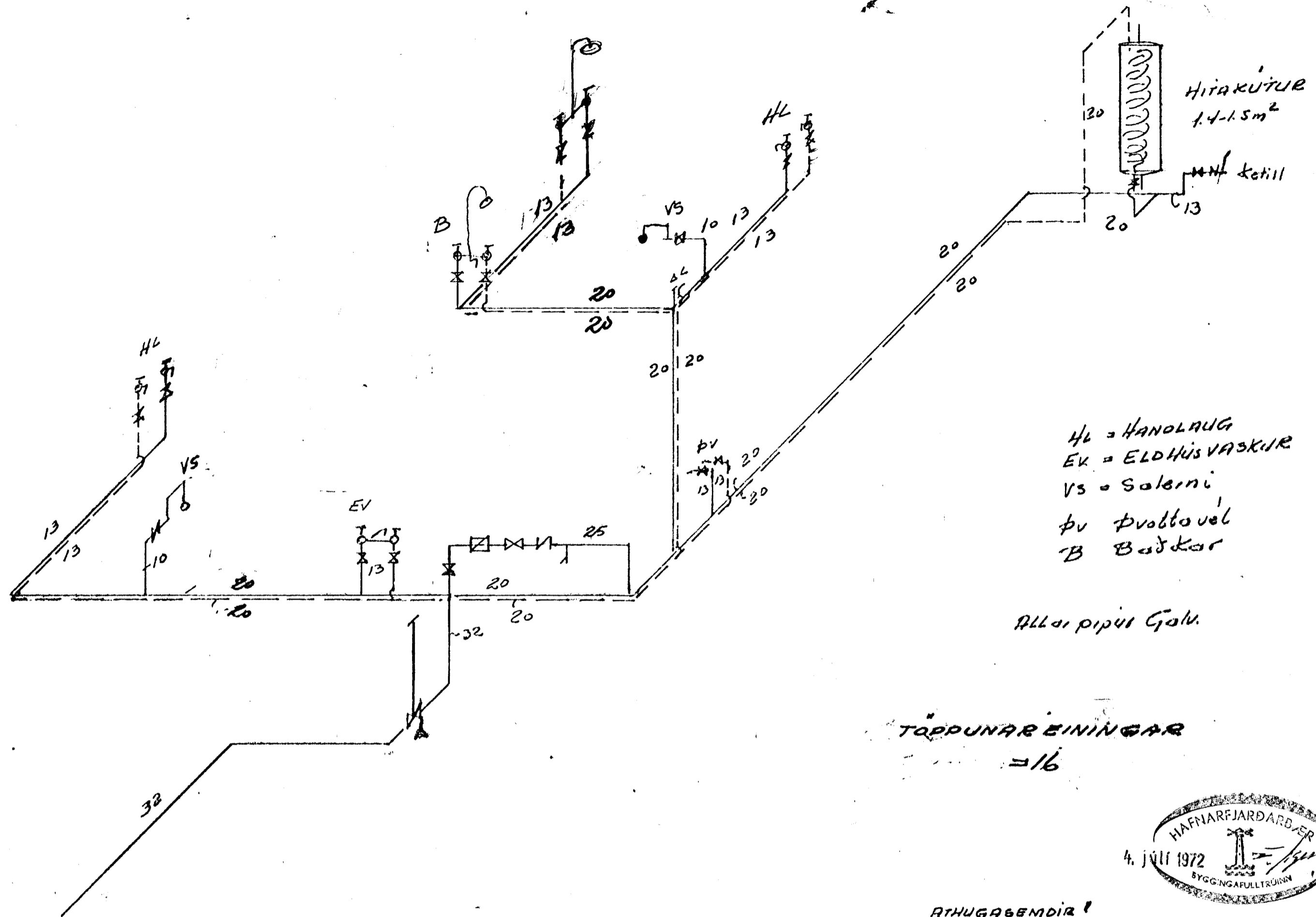


TAFLA YFIR TÖPPUNARSTADI						
TÆKI			Kaldkranar		Heitkranar	
Sk. St.	NAFN	Fjöldi	Vidd mm	Topp-unnar Einingar	Vidd mm	Topp-unnar Einingar
Hl	Handlaugar	2	13	2	13	2
B	Baðkar	1	13	1	13	1
St	Steypihöð	1	13	1	13	
Ev	Eldhúsvaskar	1	13	1	13	1
Pv	Þvotta húskranar					
Úk	Útkranar					
A	Aflhlíðanar	1	13	2		
Skv. Aðrirkranar						
Alls				6		4
Vs	Solemniskassar	2		2		
Vb	Solemnis byssur					
Samtals				9		5
Önnur tæki						
1	Þvottavél	1	13	1	13	1
2						
3						
4						
Samtals töppunareiningar				10	+ 6	= 16
Vidd borhana						
Vidd heimadar				32 mm		
Í götunni er				50 mm		

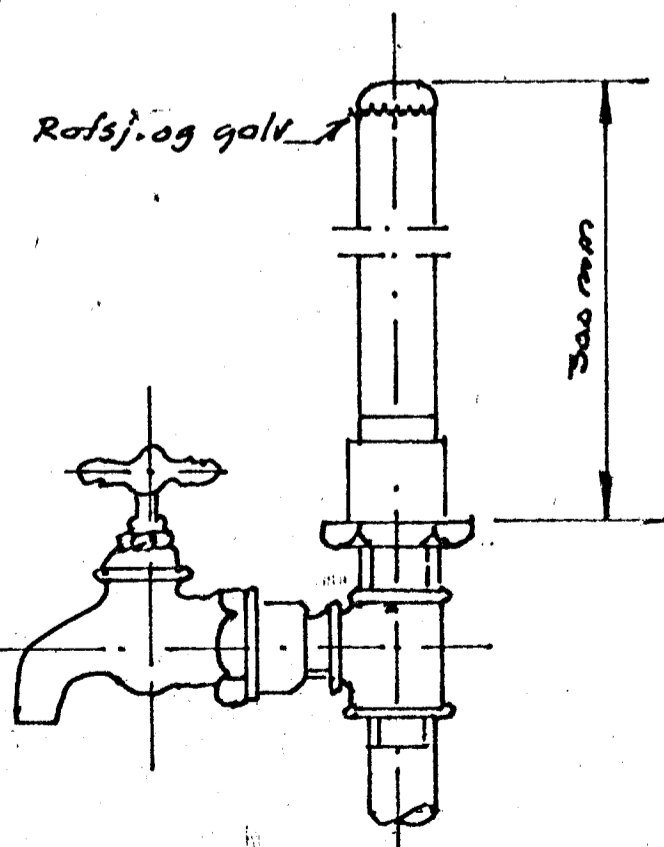


TÖPPUNAR EININGAR = 16



ATHUGABEMDIR!

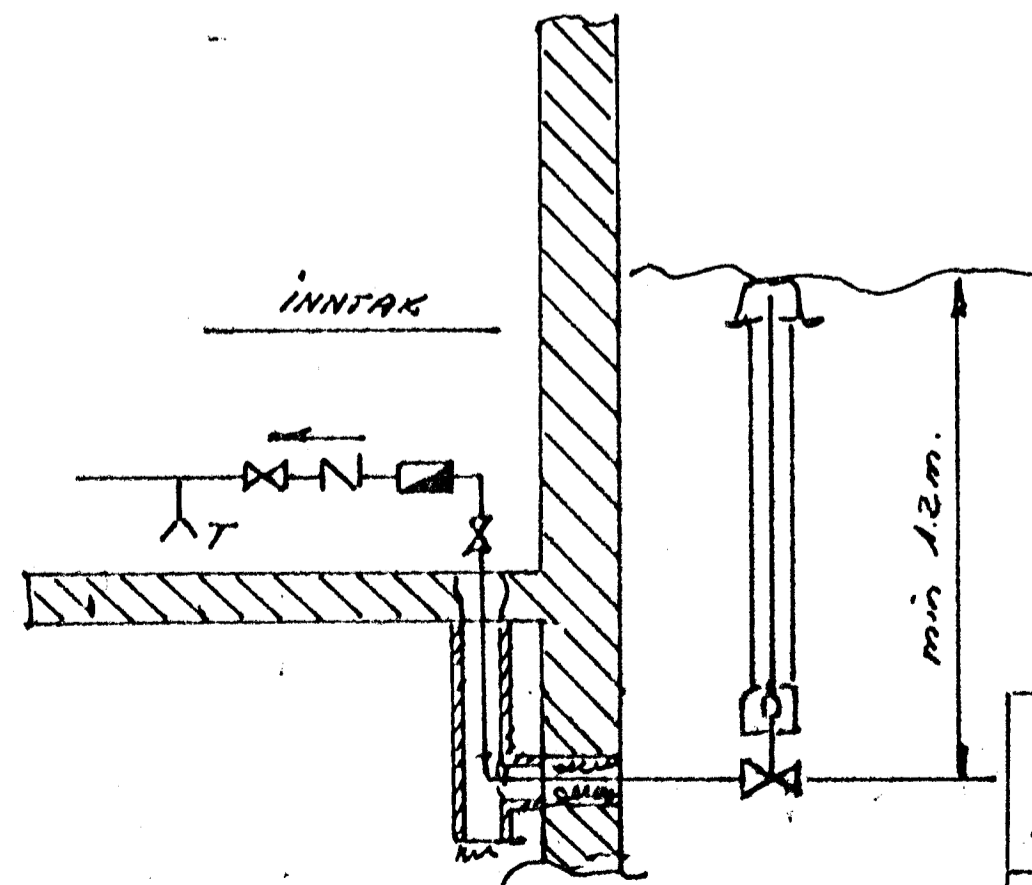
- Pipur útonhúss skulu bíðar með asfalt primer og síðan með heitu asfalti vatðar með hessionatríga og síðan bíðar á ný.
- Pipur í raufum innanhúss skulu málaðar með asfaltmálningu, einangraðar með 2 cm plast holkum eða öðru jafngöðu og vatðar með sísal pappa. Pipur í göltraufum skal bíðar sama hátt og pipur útonhúss.
- Sýnilegar pipur skal einangra með sísal pappa og striga og tvi mála þar síðan.



Lottpúði L

Efst á öllum lóðrættum slötum skal vera 300 mm hár loftpúði, þvermál jafnt og sverasti hluti slötisins talið frá greiningu við aðferðskvæð.

Einnig skal vera samakanar loftpúði á hlíðargreinum sem lengri eru en 40 cm þvermál jafnt og sverasti hluti hlíðargreinar.



MIDVANGUR 167	kvæð.	DAGS.	15.4.72
		TEKN.	KW
VATN		DRIF	100 VO
KOLBEINNAKJÓNSSON		TEKN. NR.	7.2.22
TEKNIF. HTEI		BL. 3	