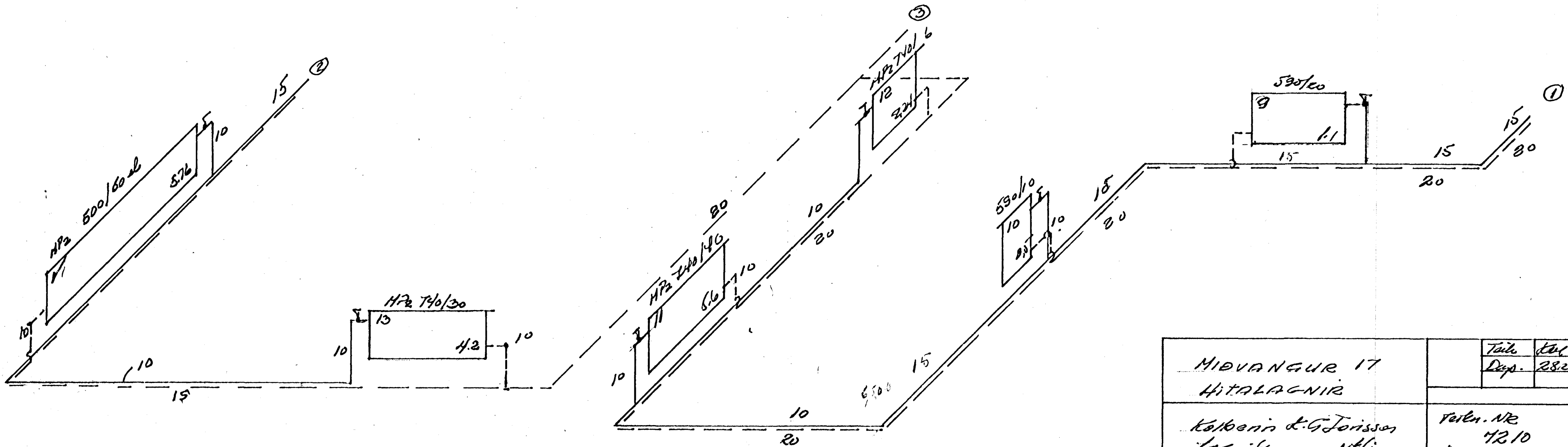


önnur Panelofnur.
 Tískeli loka á alla önnu
 ef notaðir sjálflokur
 þá stíllit á alla önnu!

Ketill 3,5m²

1. Þenslet. 40l
2. Öryggis loki 1. Eýkan ~ 20mm.
3. Blöndunarloki 25mm
4. Floktrul
5. Dala 1000l/v 1.8m³/s.
6. Afylli lokur.



MÍÐVANGUR 17 HÍTALAGNIR	Tala	100
	Dep.	282K
Kalbeni & G. Torisson tegnit. M.Ki.	tekn. NR	4210
	Bl. 2	