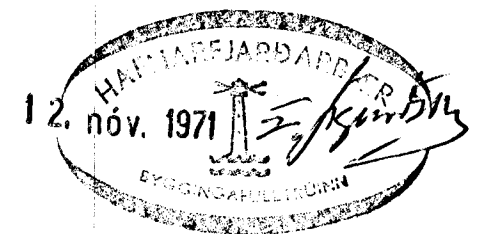
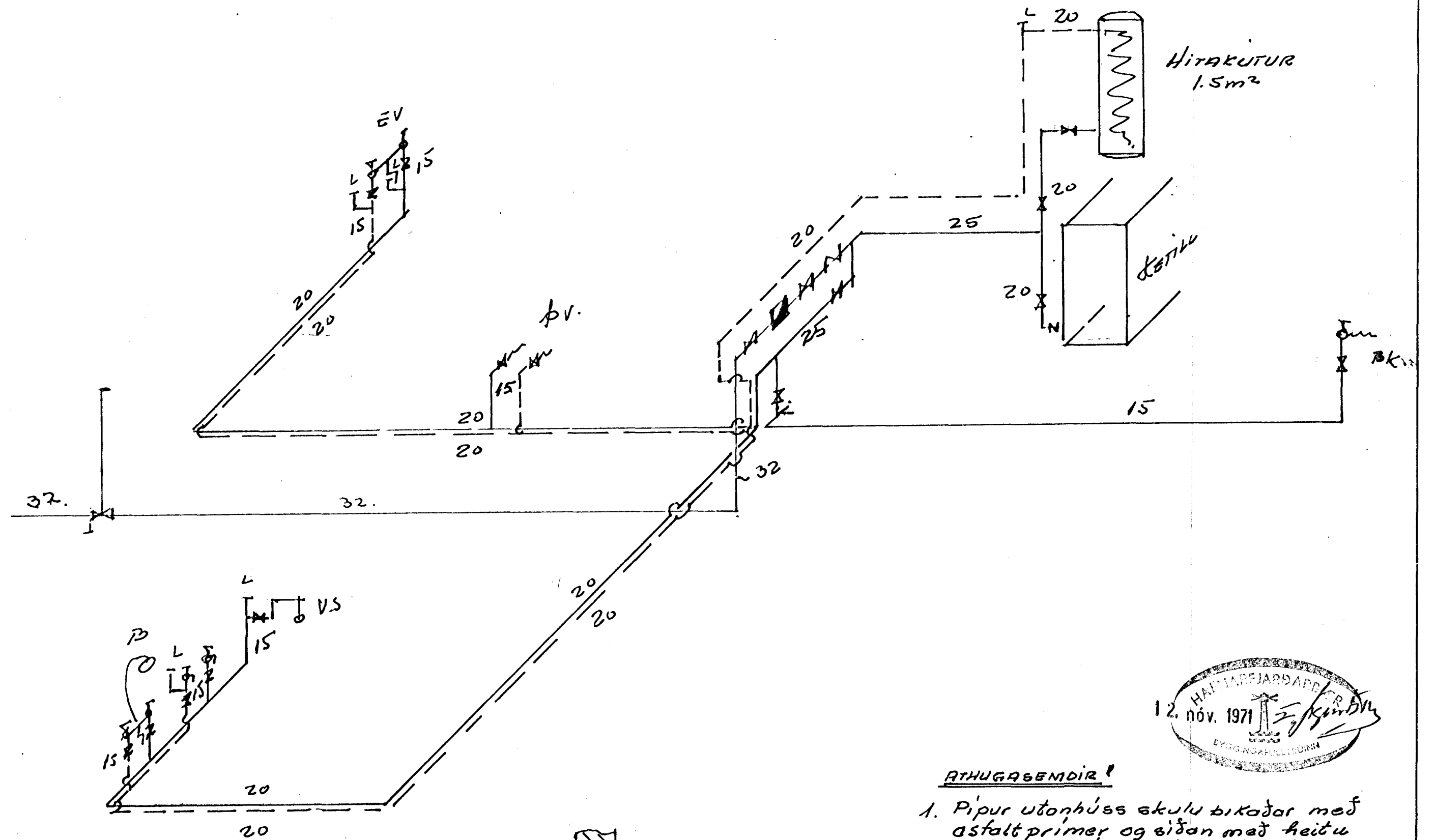


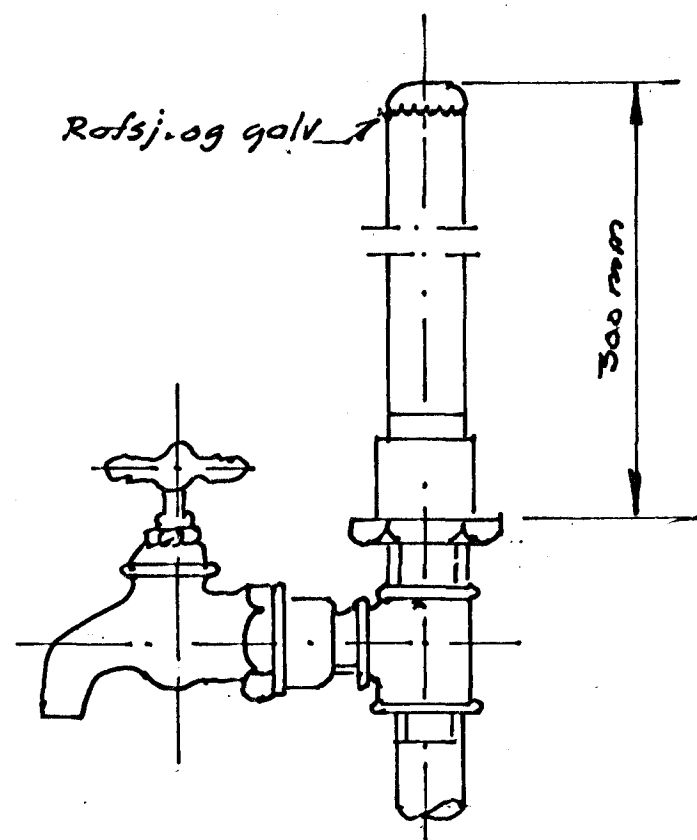
TAFLA YFIR TÖPPUNARSTADI

TEKI			Kaldikranar		Heitrikranar	
SK. ST.	NAFN	Fjöldi	Vidd mm	Topp-unnar. Einingar	Vidd mm	Topp-unnar. Einingar
Hl	Handlaugar	1	15	-	1	15
B	Þaðkör	1	15	-	1	15
St	Steypiböð					
Ev	Eldhúsvæðar	1	15		1	15
Þv	Þvottahúskranar					
Úk	Útikranar					
A	Afyllihonar	1	15	mm	1	
Skv.	Aðririkranar	1	15	~	1	
Alls						
Vs	Solerniskassar	1	15		1	
Vb	Solernisbyssur					
Samtals				6		3
Önnur ták.						
1.	Þvottavél	1	15		1	15
2						
3						
4						
Samtals töppunareiningar				11		
Vidd borhana			32			
Vidd heimæðar			32 mm			
Í götunni er			75 plast.			



ATHUGABEMDIR!

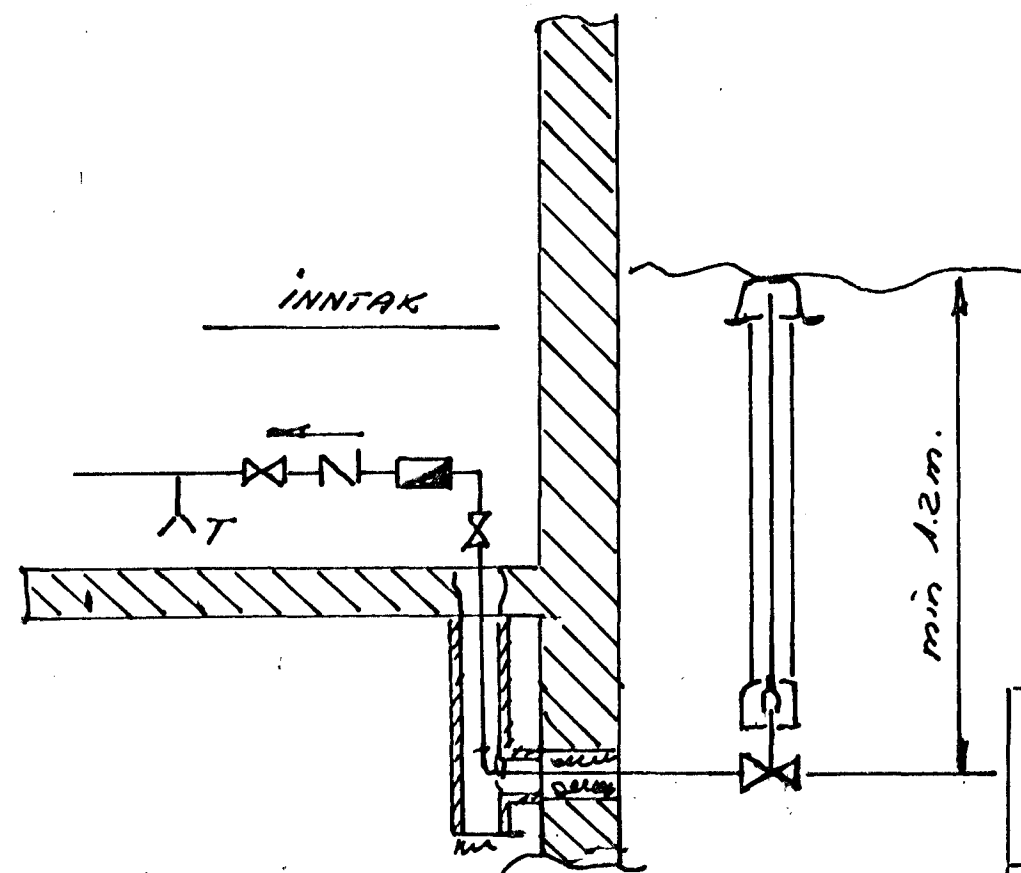
- Pipur útonhúss skulu þikjadar með asfalt primer og síðan með heitu asfalti vatðar með hessianétriga og síðan þikjadar á ný.
- Pipur í rautum innanhúss skulu málaðar með asfaltmálningu, einangraðar með 2 cm plast holkum, eða öðru jafngöðu og vatðar með sísalpappa. Pipur í gólfrautum skal þikjad sama hátt og pipur útonhúss.
- Sýnilegar pipur skal einangra með sísalpappa og striga og tvímála þar síðan.



Löftpúði L

Efst döllum lóðrettum stotnum skal vera 300mm hár löftpúði, þvermál jafnt og sverasti hluti stotsins talið frá greiningu við aðfaraskæð.

Einnig skal vera samkenar löftpúði á hliðargreinum sem lengri eru en 40cm þvermál jafnt og sverasti hluti hliðargreinar.



MIDVANGUR 21 VATN.	Skvæð.	DAGS.	6.11.71
		TEKNI	Jónsson
KOLBEINN JÓNSSON, TEKNIER. MTFI	TEKNI. NR.	7139	
		BL. NR. 2	