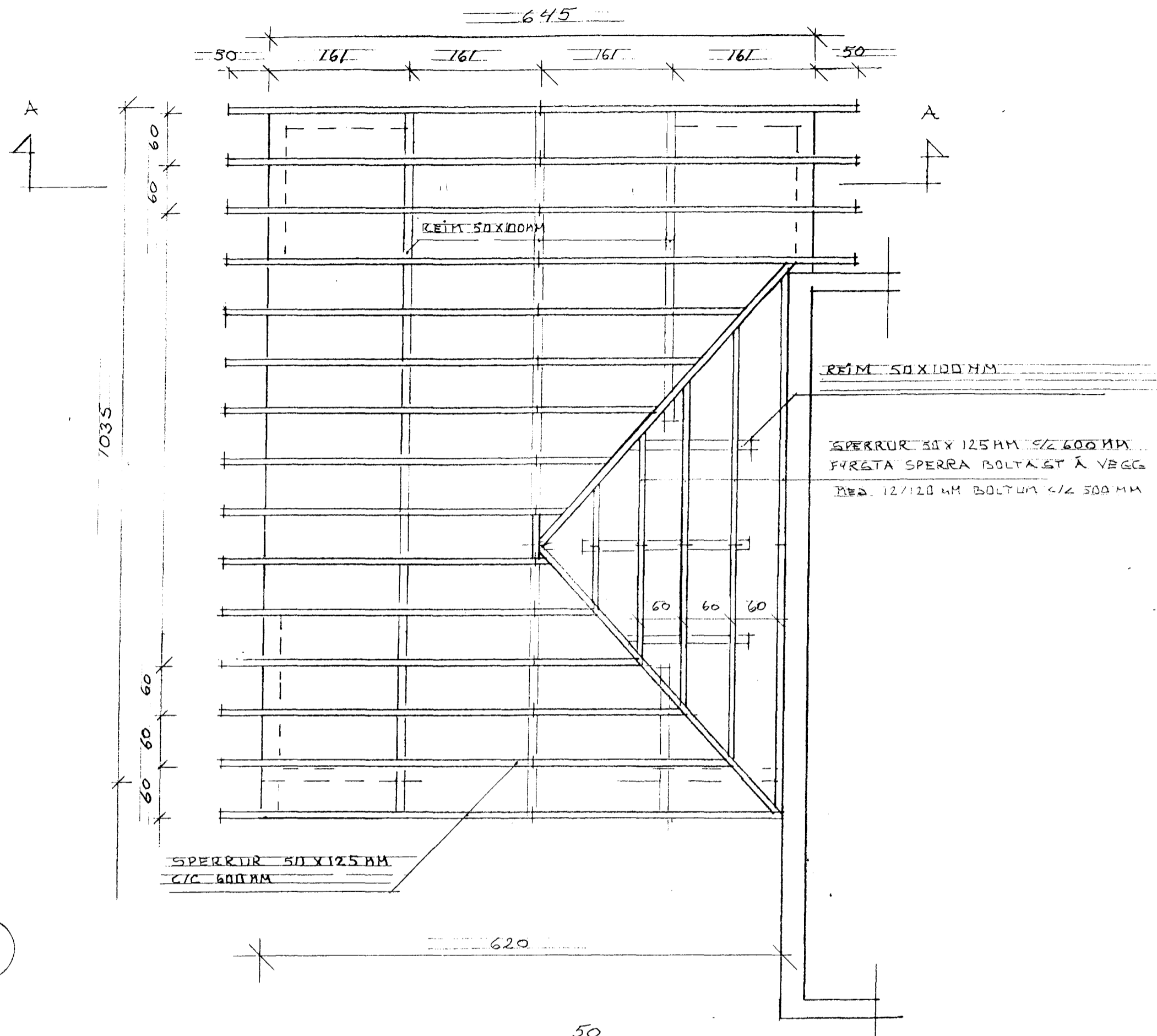
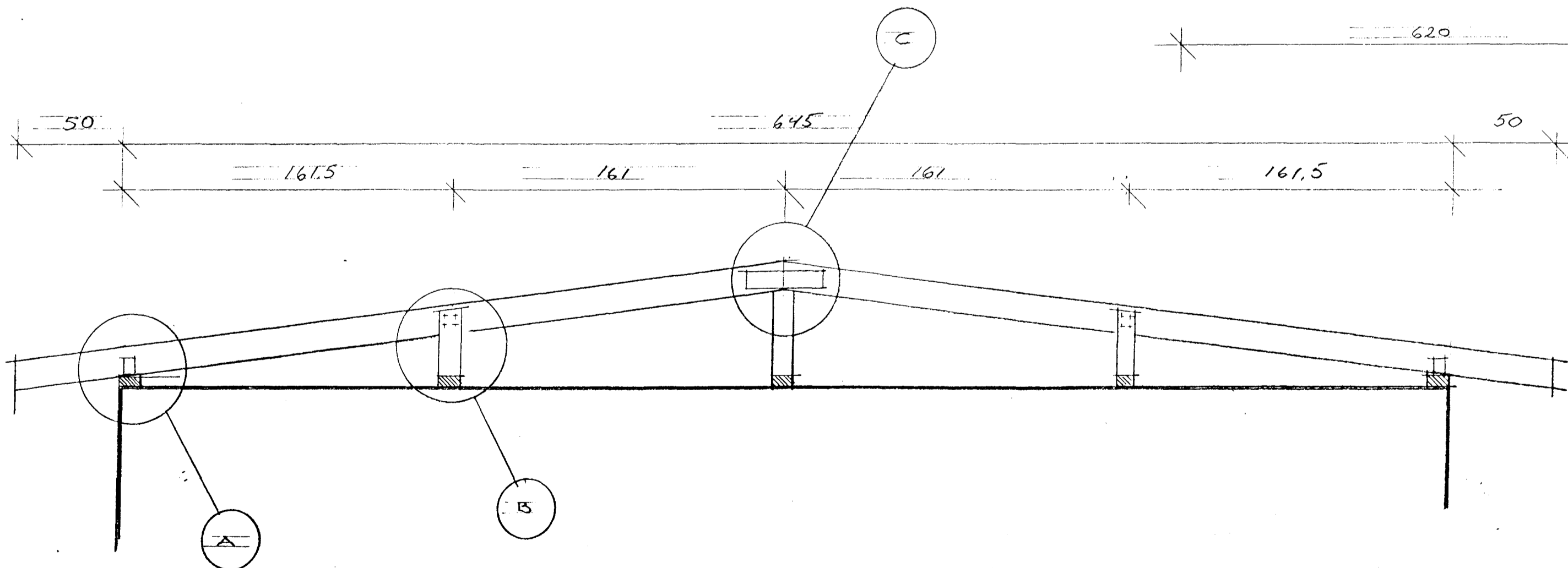


**Byggingarlýsing á þaki yfir bílgeymslu.**

Ofan á bílgeymslu verður sett uppstólað risþak.  
 Reimar 50 x 100 mm, verða boltaðar niður í loftaplötu með 12/150 mm múrboltum c/c 80 cm, undir reim komi þakpappi til að slíta timbur frá steypu.  
 Stólar 50 x 100 mm verða festir við reim með galv. girði en við sperrur bæði með girði og einnig með BMF vinklum 90/90 við útveggi.  
 Sperrur eru 50 x 125 mm c/c 60 cm, ofan á þær kemur 25 x 150 mm klæðning, þvínæst þakpappi og skal hann skaraður um 20 cm.  
 Ofan á þakpappa komi hefðbundið bárujárn í heilum plötum.  
 Kverkarsperrur eru einnig 50 x 125 mm og eru þær einnig stólaðar upp á sama hátt og hinar sperrur.  
 Samsetning milli sperru og kverkarsperru er á hefðbundinn hátt fest með 3 stk. 4" galv. saum í hverja sperru.  
 Sperra sem liggur að húsvegg er boltuð með 12/120 mm múrbolta c/c 50 cm. Setja skal þakpappa milli veggjar og sperru.



SPERRUPLAN GRUNNMYND M=1:50



SNID A-A M=1:20

Byggingafræðingur  
 Alfríður Þórunn  
 05 APR. 2002

SEÐUR  
 MÍÐVANGUR 23 HAFNA  
 MÁL 1:50, 1:20  
 GRUNNMYND SPERRUPLAN  
 DÆG 26.03.02  
 ERLENDRU JENI HJALMARSSON OFI RÍÐARST. 6 HAFNA  
 157 106335 5237 5 333 3080