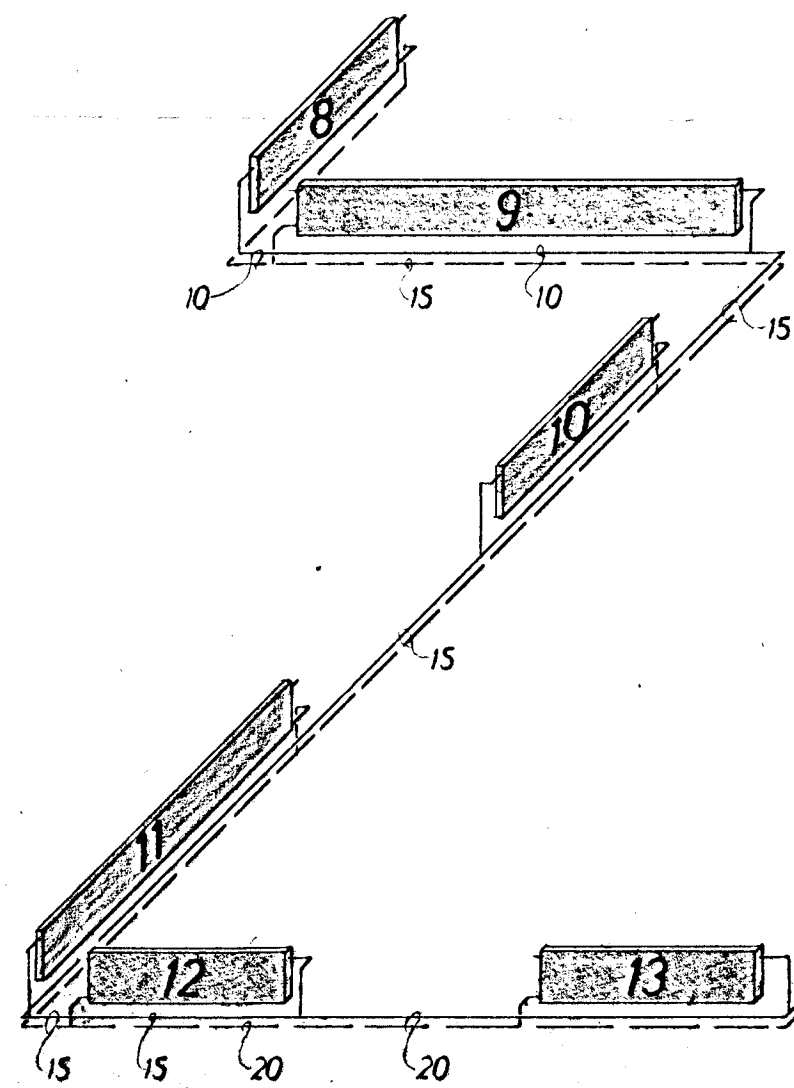
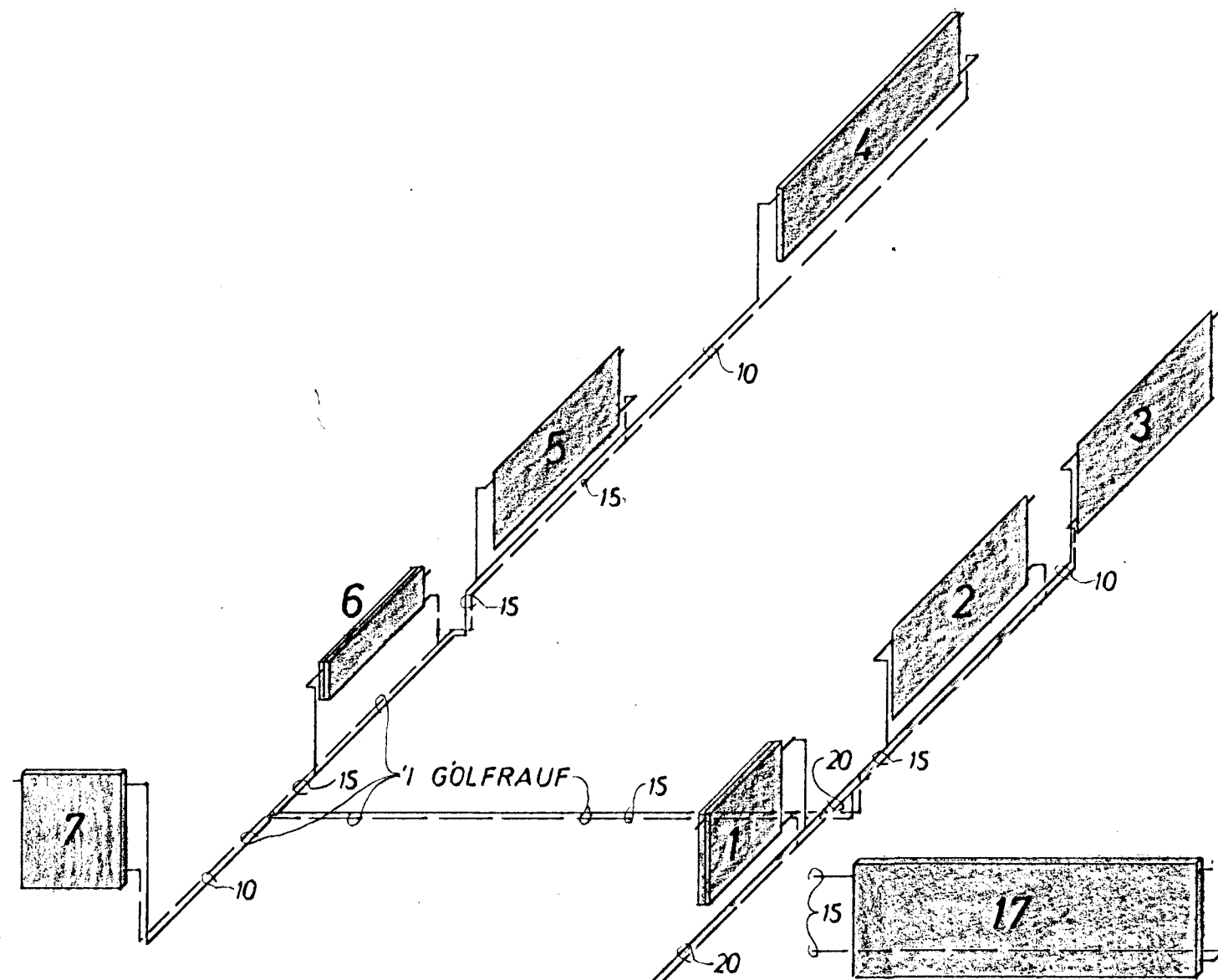
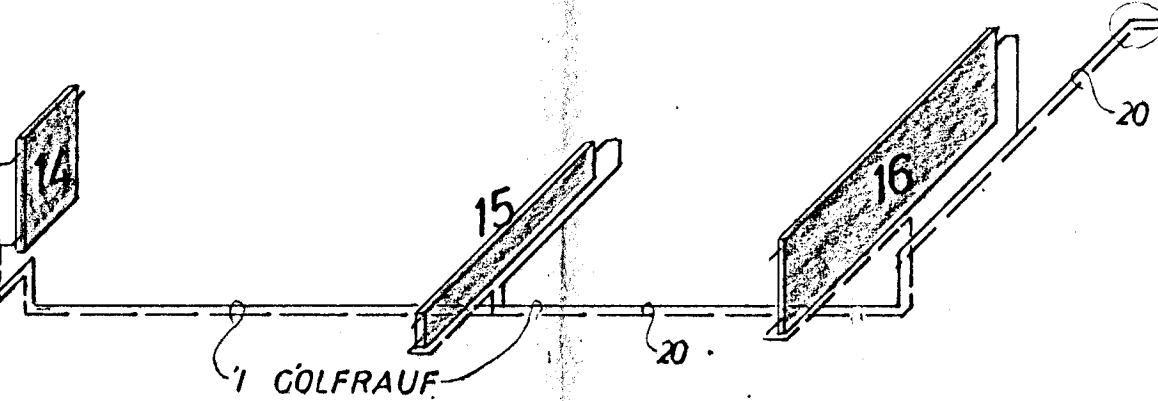


OFNASKRÁ $\Delta T 40^\circ$

NR.	HITATAP KCAL/T	OFN RUNTAL	TENGI
1	870	V 70 / 3 / 800	A B
2	800	V 70 / 1500	C B
3	800	V 70 / 1500	C D
4	1515	V 56 / 2 / 2000	A D
5	720	V 56 / 1700	A D
6	1235	C 28 / 3 / 1000	C B
7	1420	VK 91 / 2 / 800	A B
8	2570	V 35 / 2 / 1300	A D
9		VK 35 / 2 / 2900	A D
10	4400	VK 35 / 2 / 1400	A D
11		VK 35 / 2 / 2300	A D
12		VK 35 / 2 / 1300	A D
13		VK 35 / 2 / 1400	A D
14	660	H 63 / 2 / 900	A B
15	1450	C 21 / 2 / 1600	A D
16	1910	VK 63 / 2 / 2000	A D
17	3420	V 91 / 2 / 2700	A D

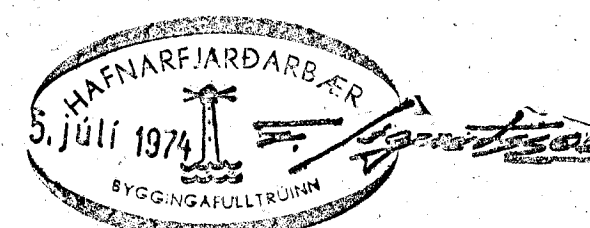


KERFI ~1:50



SJÁ TENGI
I HITAKLEFA

SKYRINGAR:
 REIKNAD ER MED RUNTAL OFNUM SJÁ OFNASKRÁ
 STILLIHNE OG LOFTSKRUFU Á ÖLLUM OFNUM
 DANFOSS RAVL LOKAR Á ÖLLUM OFNUM NEMA
 NR: 1, 5, 6, 7, 14, 15, 16, 17.
 ÞAR SEU DANFOSS FJVR PIPUR VENJULEGAR SVARTAR
 SKAL MALA MED ASFALTMALNINGU OG EINANGRA
 MED MINNST. 20 mm GLERULLARHÖLKUM OG
 VEFJA MED PLASTDUK.
 VEGGJAEINANGRUN A.M.K. 2 1/2" PLAST.
 ÞAKEINANGRUN A.M.K. 4"
 TVÖFALT GLER I QLUGGUM
 PIPUR LIGGI I EINANGRUN UTVEGGJA EDA
 I GÖLFRAUFUM
 ———— TAKNAR RAS (HEITAR PIPUR)
 ———— BAKRAS (KALDAR PIPUR)



MIDVANGUR 31	MÆLIKVARDI ~1:50	VERK 7324	TEIKN NR 9
HITALÖGN KERFI	Hannað: <i>[initials]</i>	Yfirfarið: Samb. <i>[initials]</i>	DAGS APRIL '74
JÓHANN GUNNAR BERGÞÓRSSON VERKFR MVFI STRÁNDGÖTU 11 — HAFNARFIRÐI — SÍMI 53315	BREYTT		