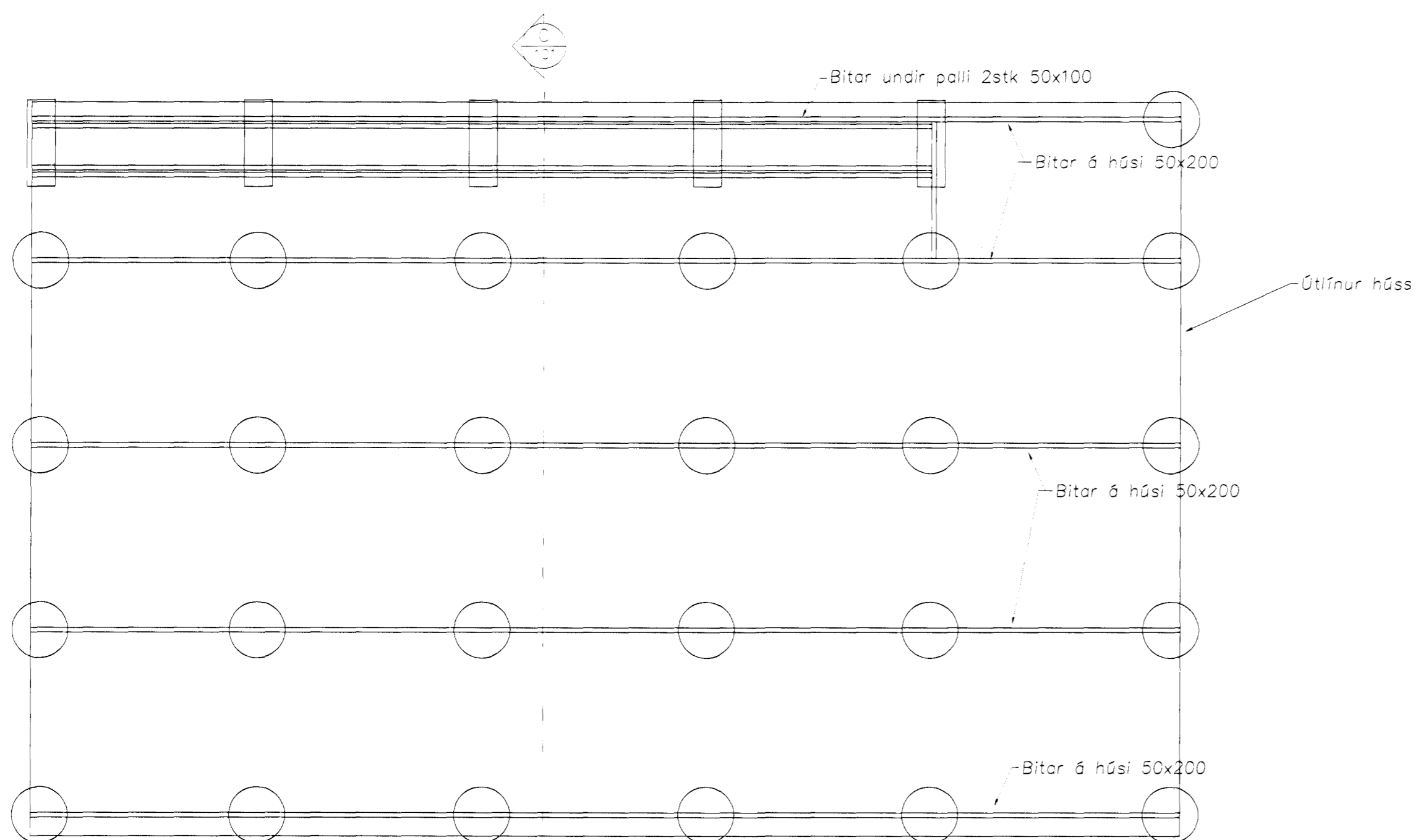
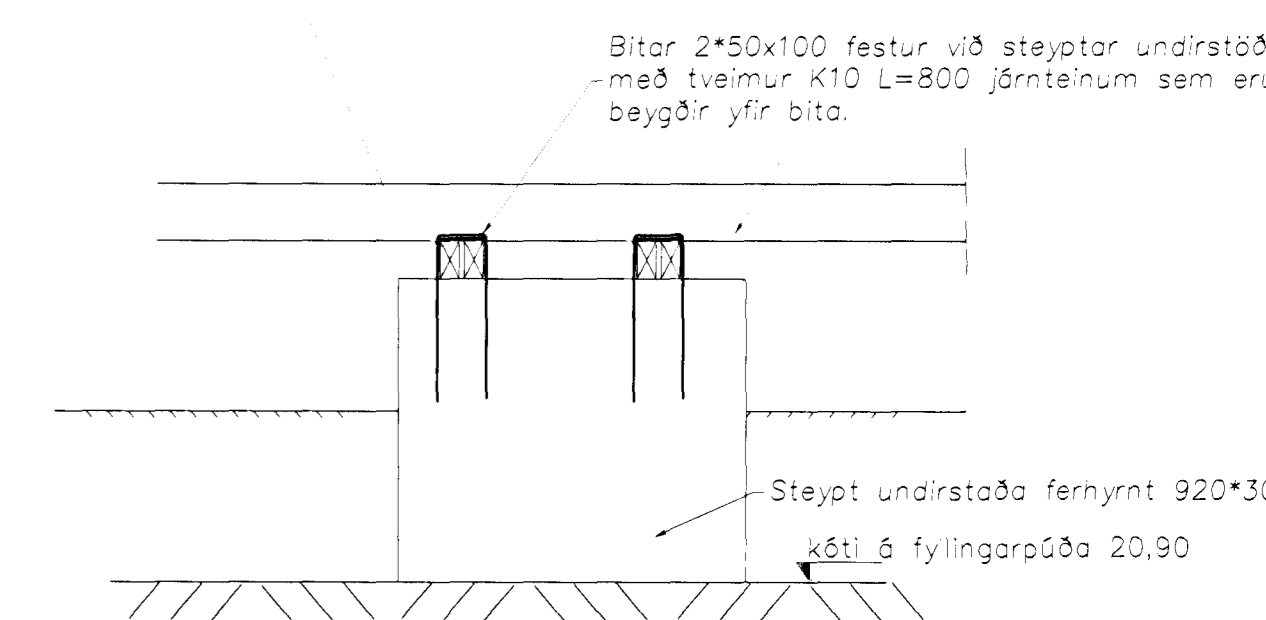
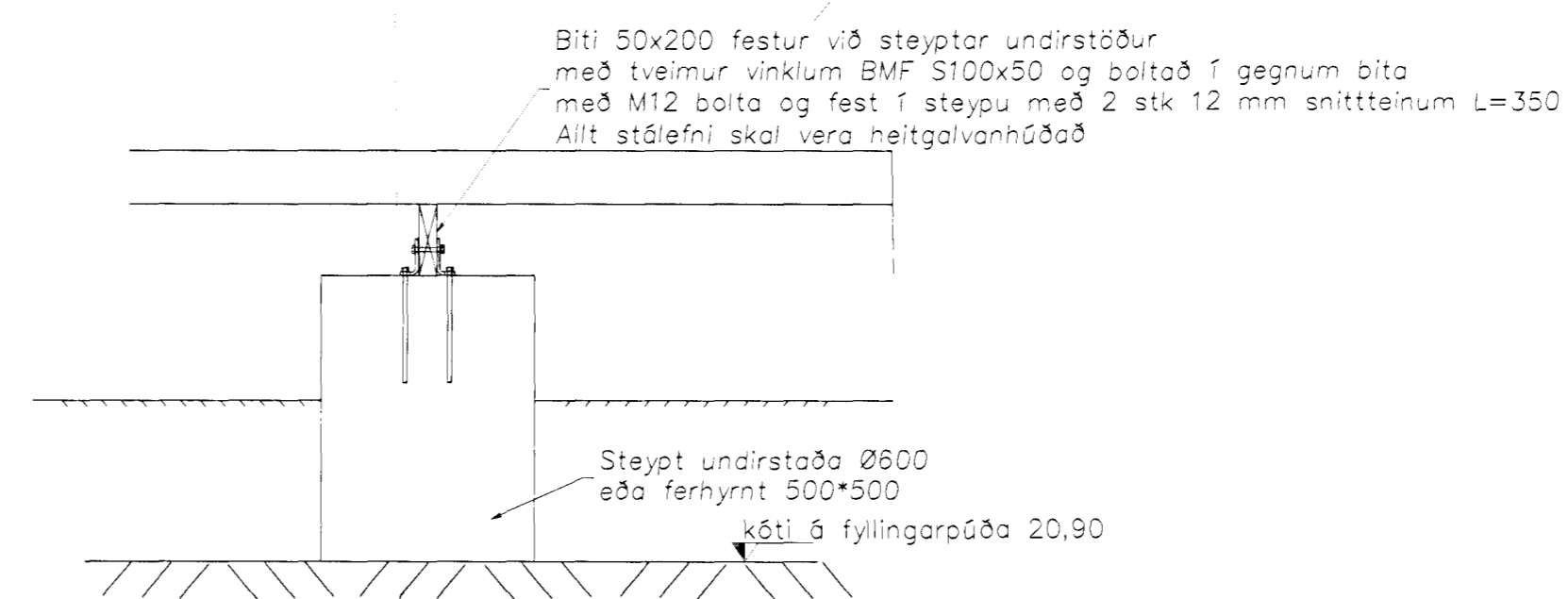
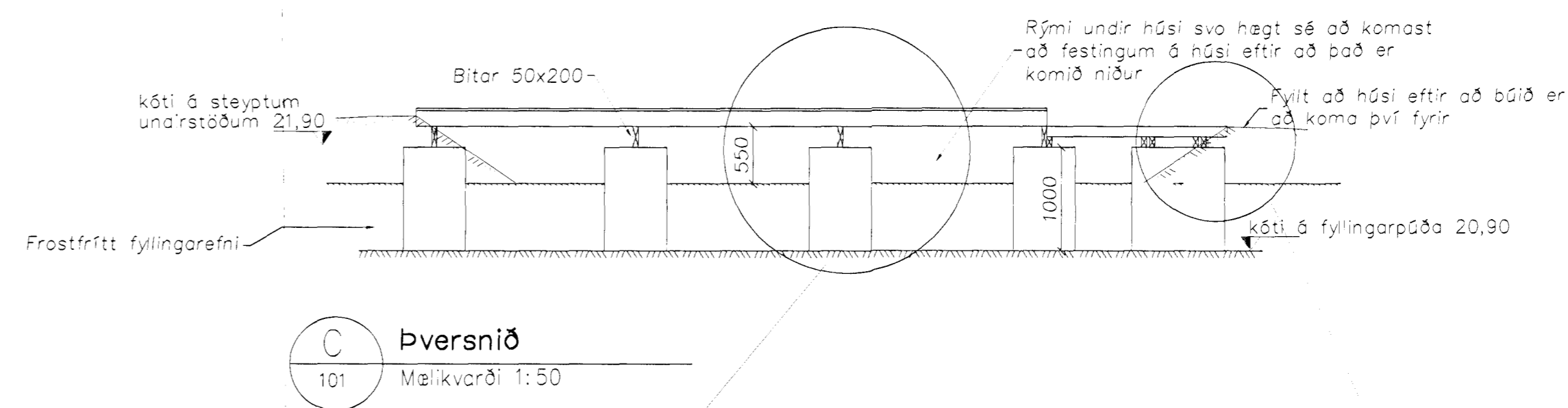


A Undirstöður – Grunnmynd
101 Málkvörðil 1:50



B Gólfbitar – Grunnmynd
101 Málkvörðil 1:50

Steypuvirki

Steypuvirki skal uppfylla ÍST 10, I og II og miða skal við framkvæmdaflokk B.

Steypa

Bratpölsflokkur:	S250 (C20)
Sementsmagn:	> 300 kg/m ³
Löftmagn	>5%
Mesta steinstarð	25 mm
Vatns-sementsstala	< 0,55
Fjarlægðarstuðull	< 0,25
Sigmíðil	6 – 8 sm

Steypumót

Nákvæmniskröfur:

Staðsetning í plani og hæð	+/- 5 mm
Þykkir	+/- 5 %
Hornskökja	+/- 5 mm
Misgengi á steypuskilum	+/- 2 mm
Frávik frá lóðlínunni	+/- 3 %

Steypuskil:

Hreinsun mæta:

Áður en mót eru sett að steypuskilum skal hreinsa burt allt hróngi og óþætta steypu.

Lögð er áhersla á, að mót séu hreinsuð vandlega af öllu sagi, rusli og öðrum óhreinindum, áður en steypuvinnu hefst. Einnig skal hreinsa járnbandingu og annað sem ísteyptist af öllum óhreinindum.

Mál og málsetningar

Öll mál eru í millimetrum [mm] en hæðarkætur eru í metrum [m].

Álagsforsendur

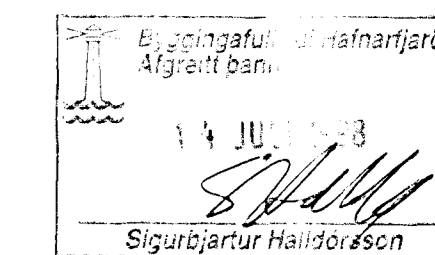
Notálag er samkvæmt ÍST 12-1989:	Notálag á gólfplötu 2,5 kN/m
Vindálag er samkvæmt ÍST 12-1989:	Miðað við aðstaðu 1. Grunnplötu vindálags er 1,4 kN/m
Snjóálag er samkvæmt ÍST 12-1989:	Miðað við svæði 1 er snjóálag 1,0 kN/m ²

Grunnun

Undirstöðujarðvegur er frostfrí þjöppuð fylling. Fylling skal þjöppuð þangað til hún uppfyllir E2 > 120 MPa og E2/E1 < 3,2

Undir háss skal fylla með frostfríri fyllingu

Nafndálag á undirstöðujarðveg 0,1 MN/m²



Strengingur ehf.
Varkfræðingafélagið
Rekjavíkurborg - 220 Hafnarfjörður
Sími: 5655840 - Fax: 5655641

Miðvangur 39A
Undirstöður – grunnmynd
Undirstöður – snið

13.7.98	Grundun, hæðarkætur, undirstöður U2	Þvg
Staðnám:	SG	
Teknám:	SG	
Hafnarfríðil:	14/11-95	
Rekjavíkurborg		
11 09463-2339		

Dags: júní 1998
Tækniráðgjafi: 101
Málkvörðil: 1:50, 1:20