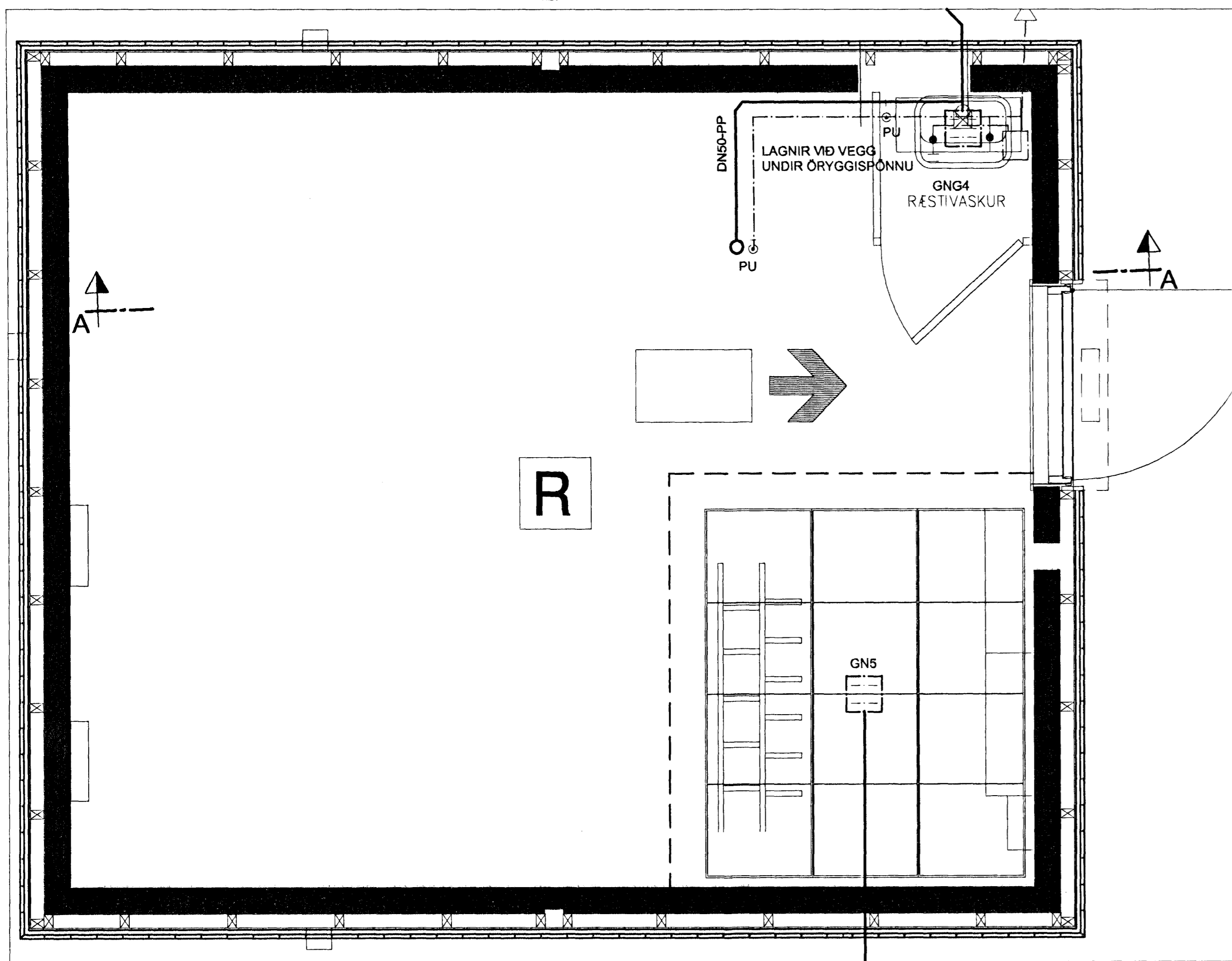


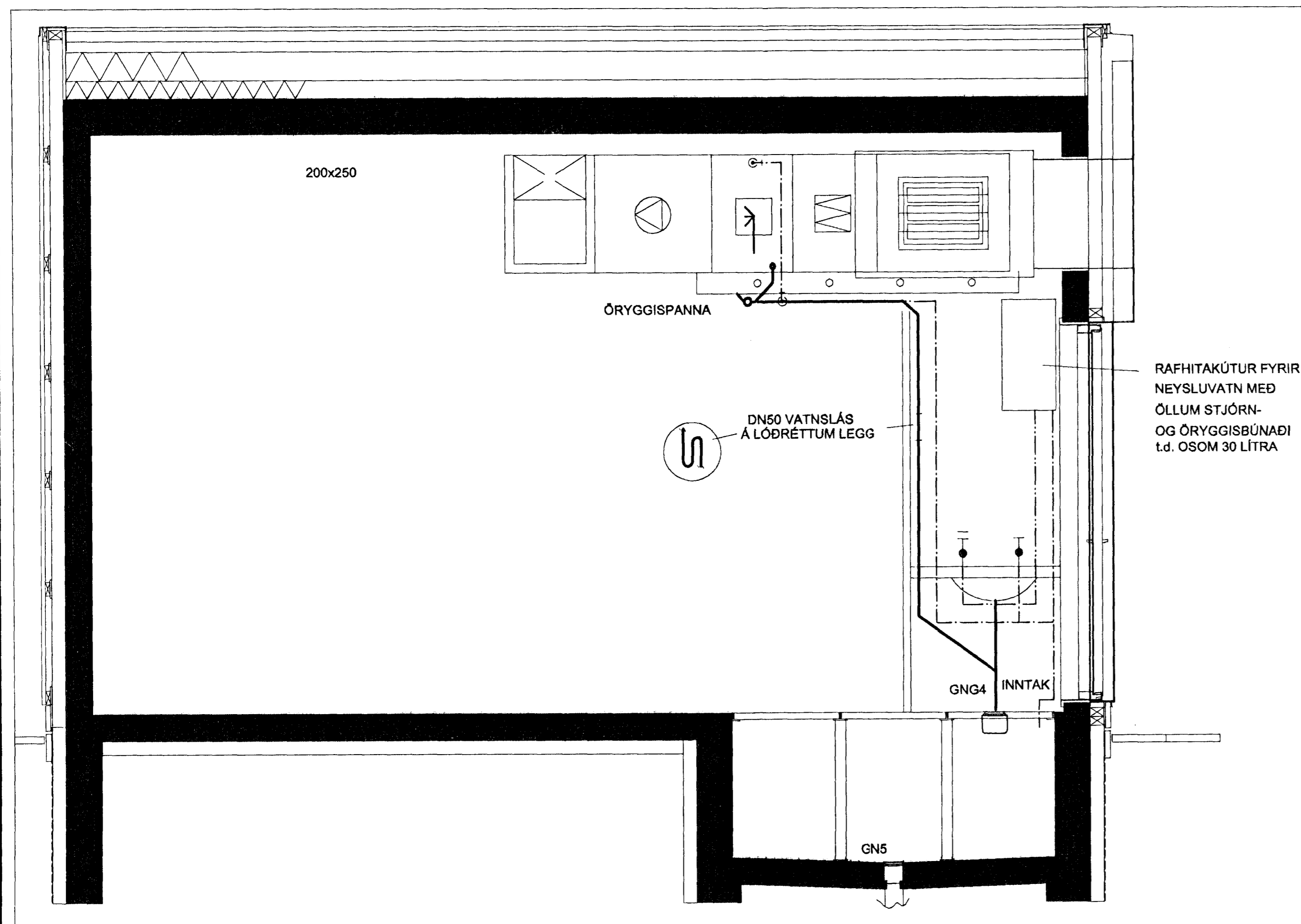
GRUNNMYND 1.HÆÐAR

1:20



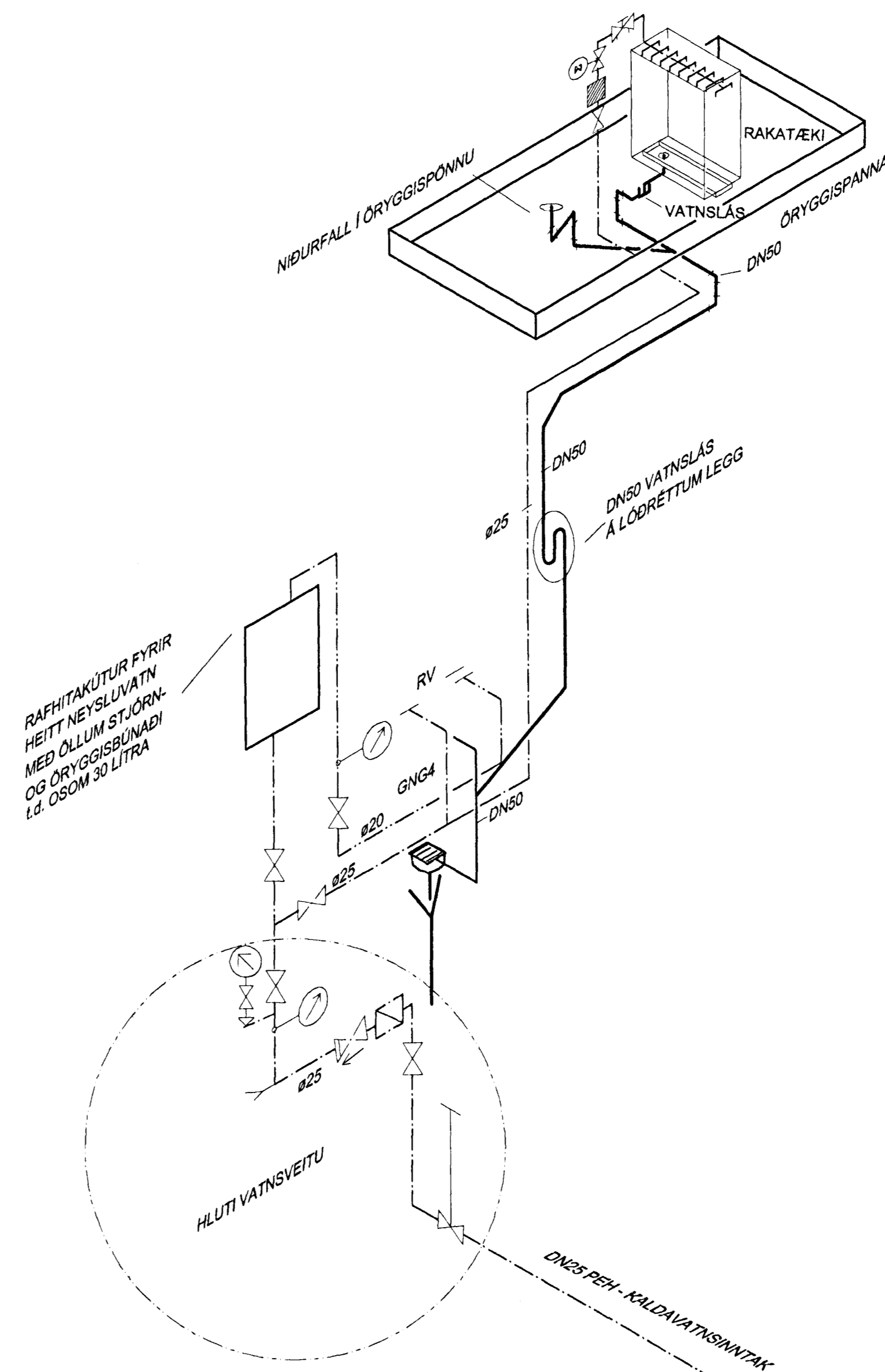
SNID A-A

1:20



RÚMMYND HREINLÆTISLAGNA

1:20



SKÝRINGAR

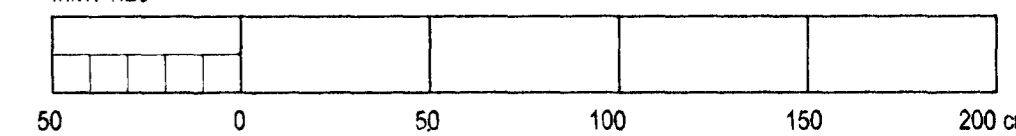
- KALT NEYSLUVATN _____
- HEITT NEYSLUVATN _____
- FRÁRENNSLI _____
- NEYSLUVATN TIL STAÐAR _____
- FRÁRENNSLI TIL STAÐAR _____

NEYSLUVATNSLAGNIR ERU ÚR PP-R PLASTEFNI MED ÁL EDA FIBERSTYRKINGU - ÞRYSTIFLOKKUR PN20. PÍPUR ÞESSAR SKULU VERA MED STYRKARLAG TIL AD MINNKA ÞENSLUR OG SKULU VERA MED VOTTUN FRÁ Rb. TENGISTYKKI FYRIR PP-R PÍPUR SKULU VERA FRÁ SAMA FRAMLEIÐANDA OG PÍPURNAR OG VOTTUÐ SEM SLÍK FRÁ Rb. ÖLL TENGISTYKKI ERU SAMSOÐIN VÍÐ RÖRIN. VÍÐ UPPSETNINGU RÖRA SKAL SETJA FESTINGAR Í EINU OG ÖLLU AD FYRIRMÆLUM FRAMLEIÐENDA RÖRANNA.

FRÁRENNSLISLAGNIR OFAN PLÖTU ERU ÚR PP HLJÓÐEINANGRANDI PLASTEFNI

- STÆRDARFLOKKAR
- PP-R PN20 PLASTEFNIS
- MEÐ ÁLSTYRKINGU (STABI)
- utanmál x veggþykkt
- ø16 = 16x1,9 mm.
- ø20 = 20x2,3 mm.
- ø25 = 25x2,8 mm.
- ø32 = 32x3,8 mm.
- ø40 = 40x4,8 mm.
- GNG4.....GÖLFNÍÐURFALL MED GEGNUMSTREYMI DN100
- GNS.....GÖLFNÍÐURFALL DN100
- PN.....ÞAKNÍÐURFALL

Mkv: 1:20



TÍMSUNT	Helt teikningar
---------	-----------------

X			
H			
G			
F			
E			
D			
C			
B			
A			
Br	Dags	Af	Samh
			Breyting

VGK VERKFRÆÐIRÁÐGJAFAR FRV
VERKFRÆÐISTOFA
GUDMUNDAR OG KRISTJÁNS hf
 Laugavegi 178, 105 Reykjavík - Sími 5400100 - Fax 5400101 - www.vgk.is

MIÐVANGUR 39 B.
 SÍMSTÓÐ SÍMANS NORDURBÆ Í HAFNARFIRÐI
 GRUNNMYND 1.HÆÐAR + SÉRMYNDIR
 13 APR. 2002

HREINLÆTISLAGNIR			
Dags:	20.03.02	Kvarð:	1:20 I A1
Harð:	ÓS.	Telnd:	ÓS.
Verk:	1568	Telk.nr.:	11J-71
		Breyting:	
		Blad nr.:	202

Þessa teikningu má hvarki fjölfalda né areita til þriggja aðila án okkar samþykkingar. Eðla á höfundarrétti vörðar við lög.