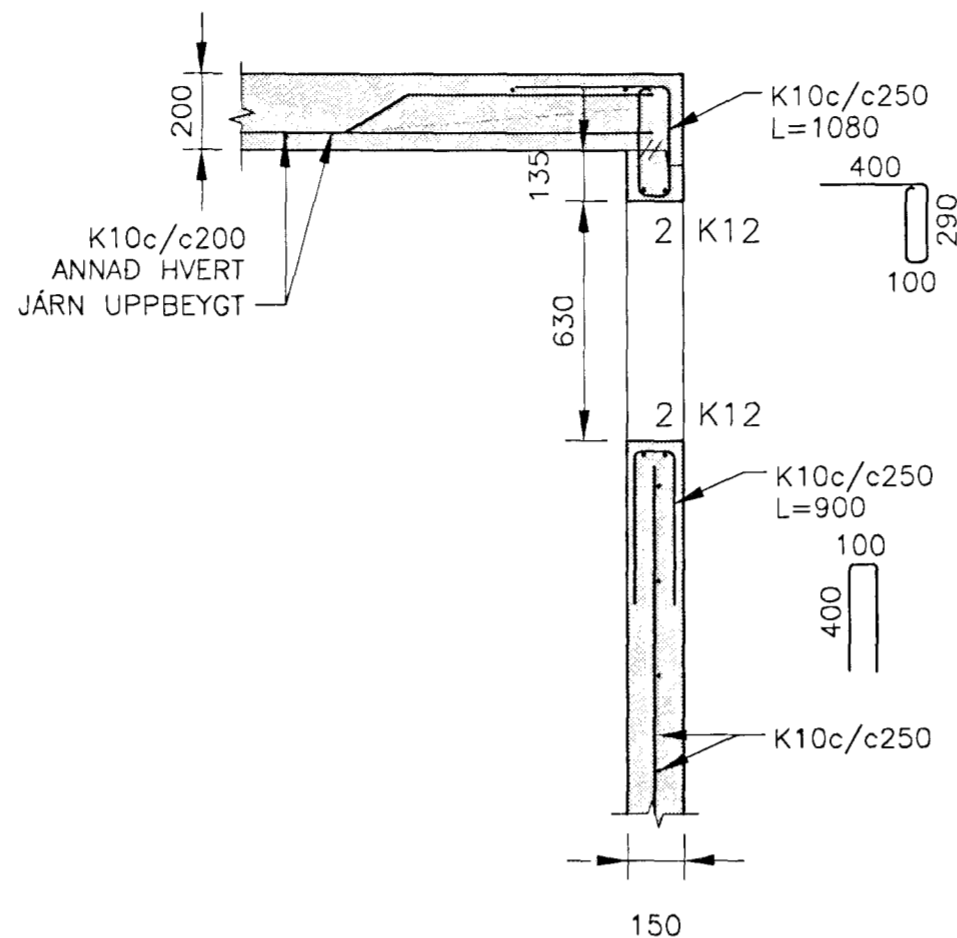
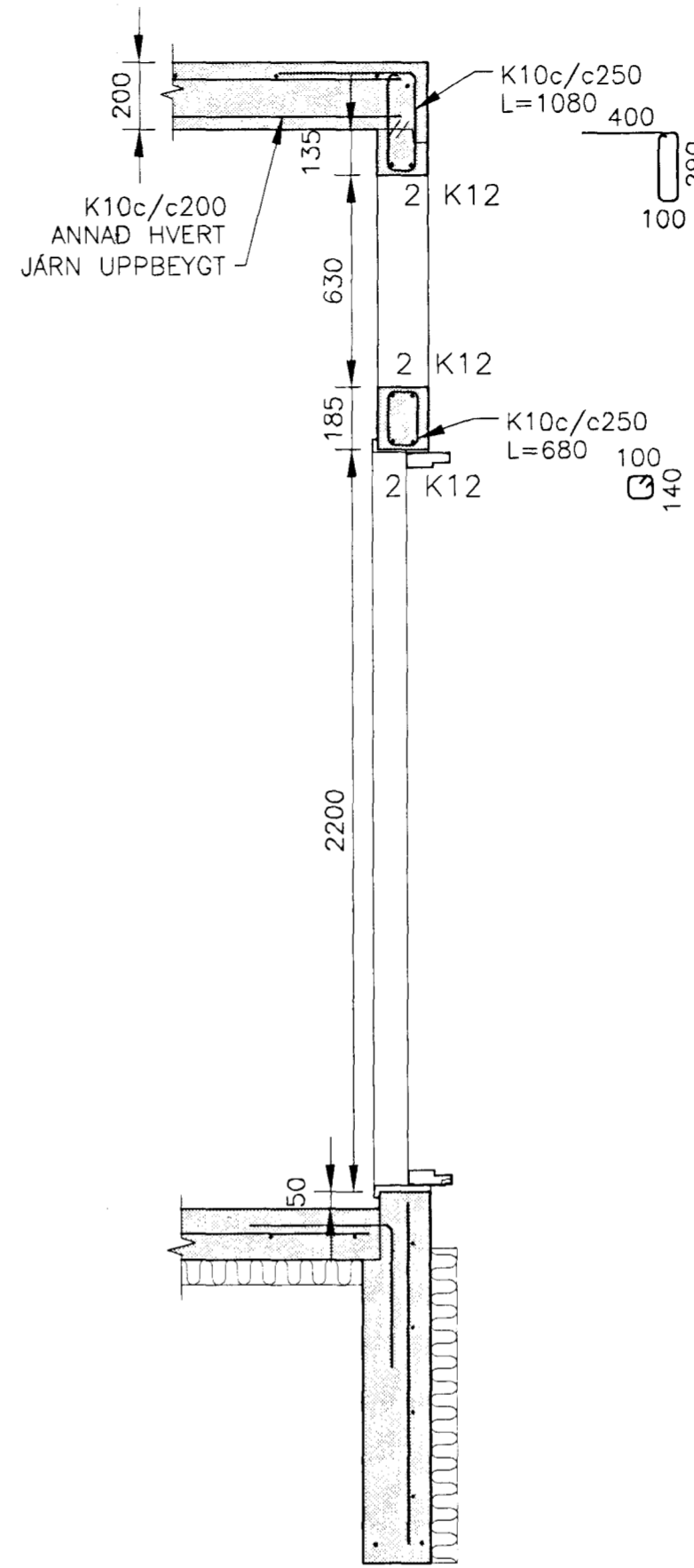


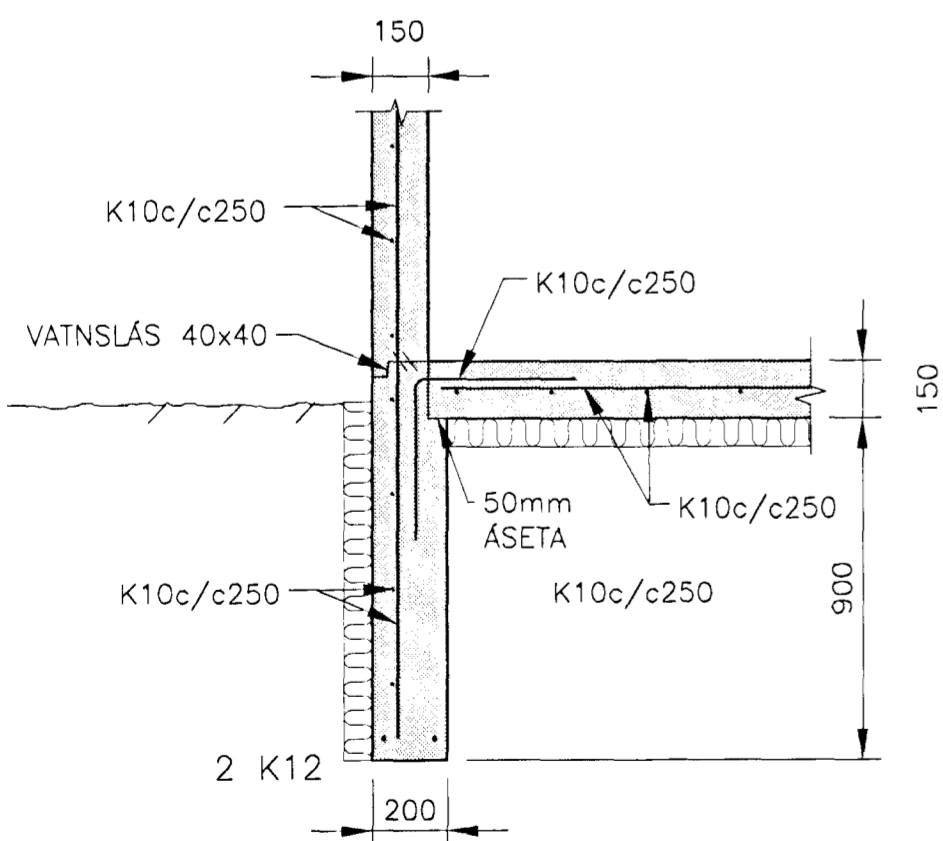
102 DEILI
101/102 1:20



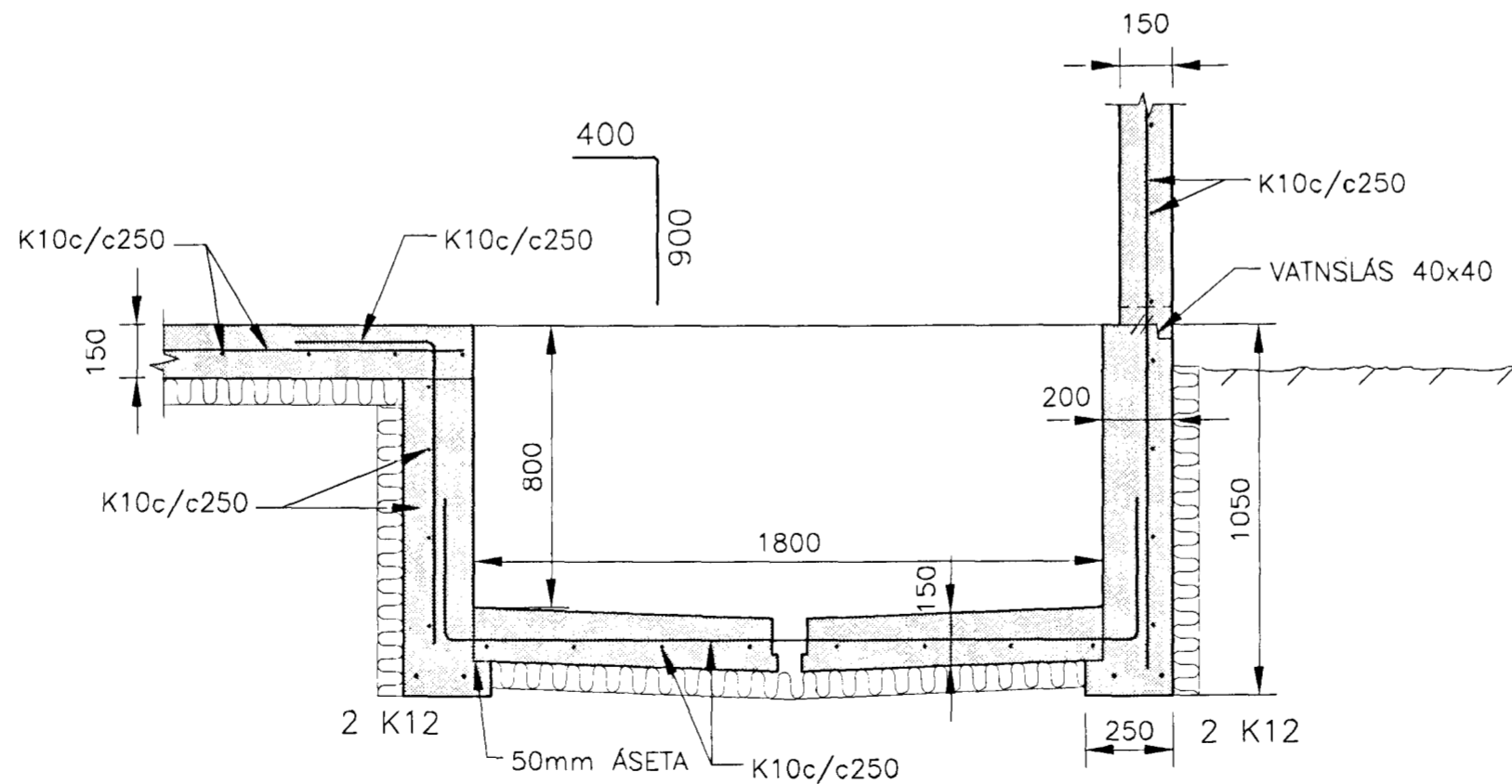
103 SNID
101/102 1:20



104 SNID
101/102 1:20



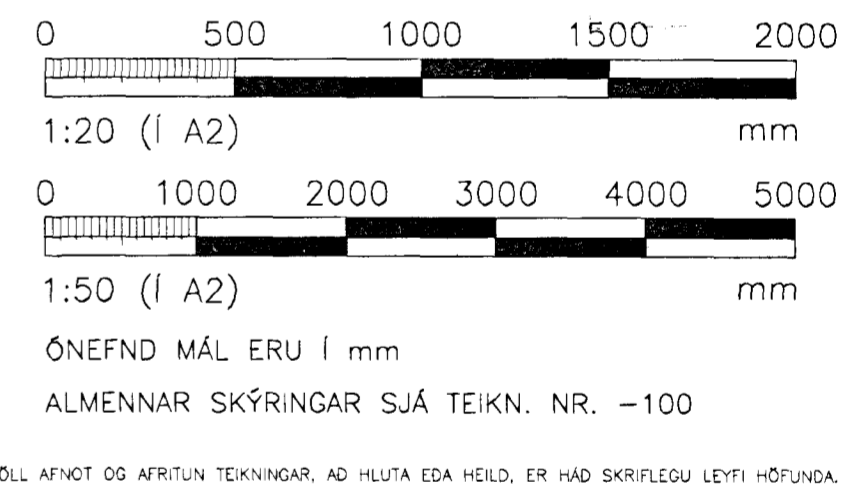
105 DEILI
101/102 1:20



106 DEILI
101/102 1:20

ÚTGÁFUFERILL

NÚMÉR:	DAGS:	SKÝRINGAR:	HANNAÐ:
B1	26.03.2002	BYGGINGARTEIKNING	TJ/HÖÓ
DAGS. UNDIRSKRIFTAR:		NAFN OG KT. SAMREINGARHÖNNUÐAR:	
UNDIRSKRIFT SAMREINGARHÖNNUÐAR:			



1 HÖNNUN

SIÐUMÓLI 1 · 108 REYKJAVÍK · Sími: 510 4000 · Fax: 510 4001
VEFFANG: www.honnun.is NETFANG: honnun@honnun.is

HEITI VERKS:
SÍMSTÖÐ SÍMANS
SÍMSTÖÐ VIÐ MIDVANG 39B
26 APR 2002

HEITI TEIKNINGAR:
BURÐARVIRKI:
UNDIRSTÖÐUR, GRUNNPLATA OG ÞAKPLATA,
SNID.

MÁLT:	TEIKNAD:	GEYMSLUNÚMÉR:	VNR:
	HÖÓ		3.151.210
HANNAÐ:	VEIÐFARIN:	MKV:	NR. TEIKNINGAR:
TJ/HÖÓ	E. P.P.	1:20	B102
DAGS. UNDIRSKRIFTAR:	NAFN OG KT. HÖNNUÐAR:		ÚTGÁFA:
03.04.02	HÖNNUN hf	430572-0169	B1
UNDIRSKRIFT HÖNNUÐAR:			