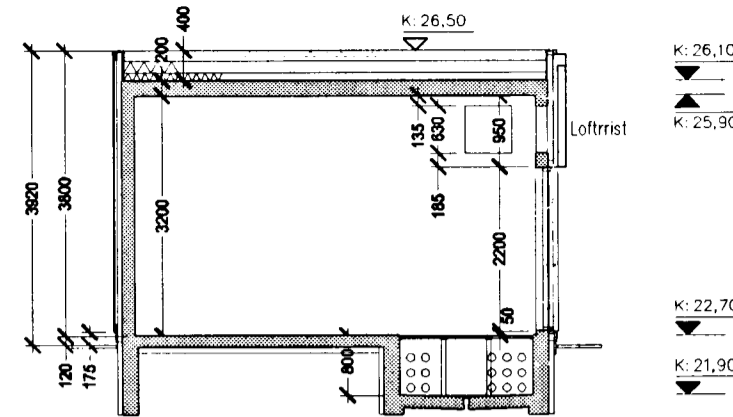


Þversnið - A-A



Langsnið B-B

K: 26,10
K: 25,90

K: 22,70
K: 21,90

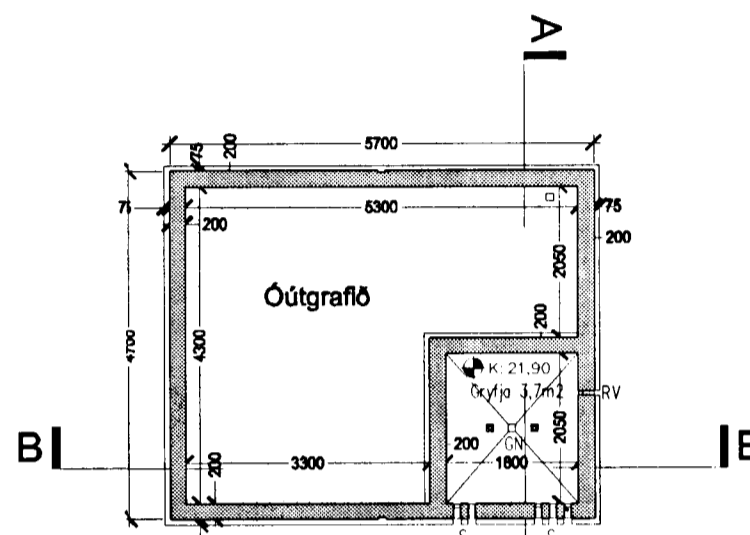
BRUNATAKN:

- ÚT → Merkt rýmingarleið
- R Reykskynjari
- ATH.
- Steypuvirki/burðarvirki verða hönnuð með a.m.k. REI 60 brunamótstöðu.
- Í íbúð og bílgeymslu verða staðsett handsökkvítæki af vörumerki gerð

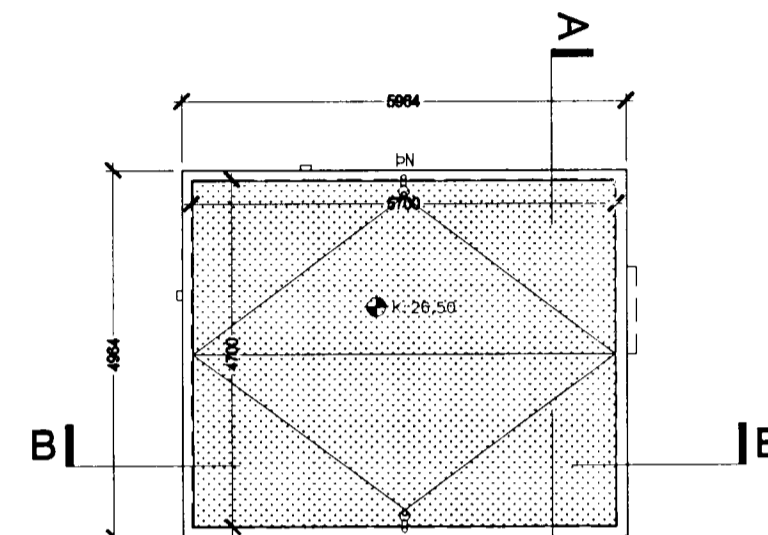
SKÝRINGAR:

- GN: Gólfniðurfall
- BN: Þakniðurfall
- RV: Inntak Rafveitu
- VV: Inntak vatnsveitu
- S: Inntak síma
- L: Landhæð við lóðamörk (leiðbeinandi)
- ☛: Reiknuð hæð á yfirborði gólfa

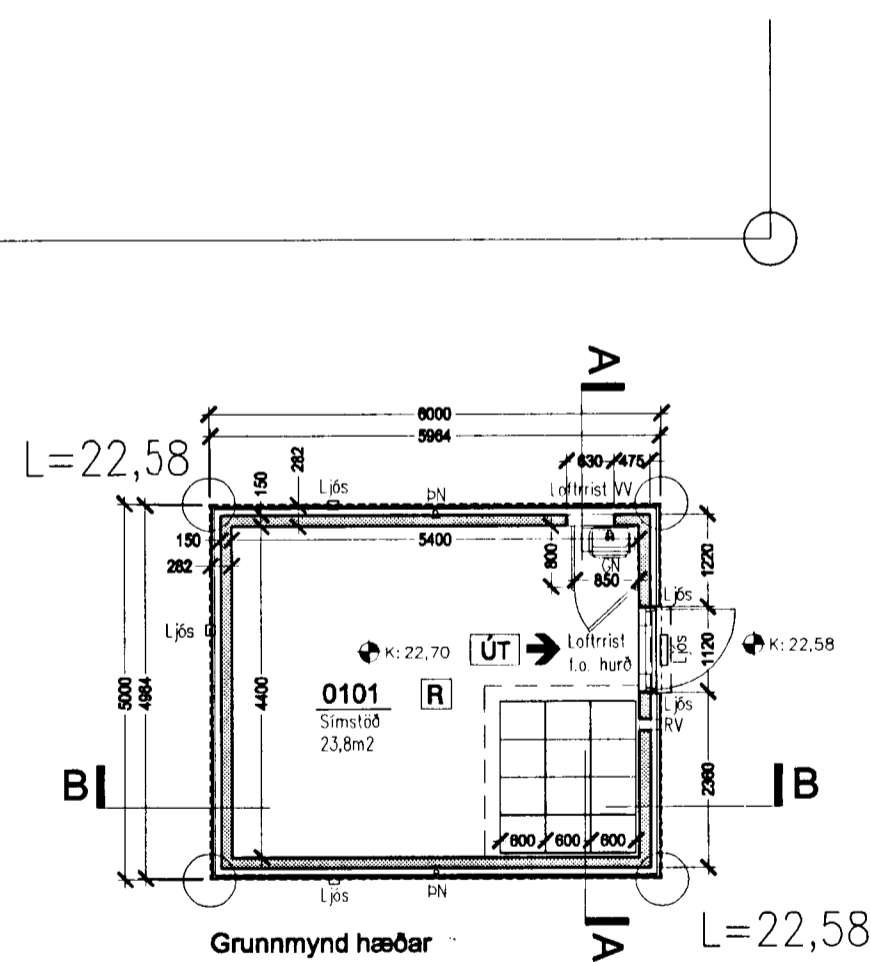
Heildarleiðnitap byggingar verður innan marka Byggingareglugerðar. Hámark U-gildi byggingarhluta verður í samræmi við töflu í gr. 180.3 í Byggingareglugerð.



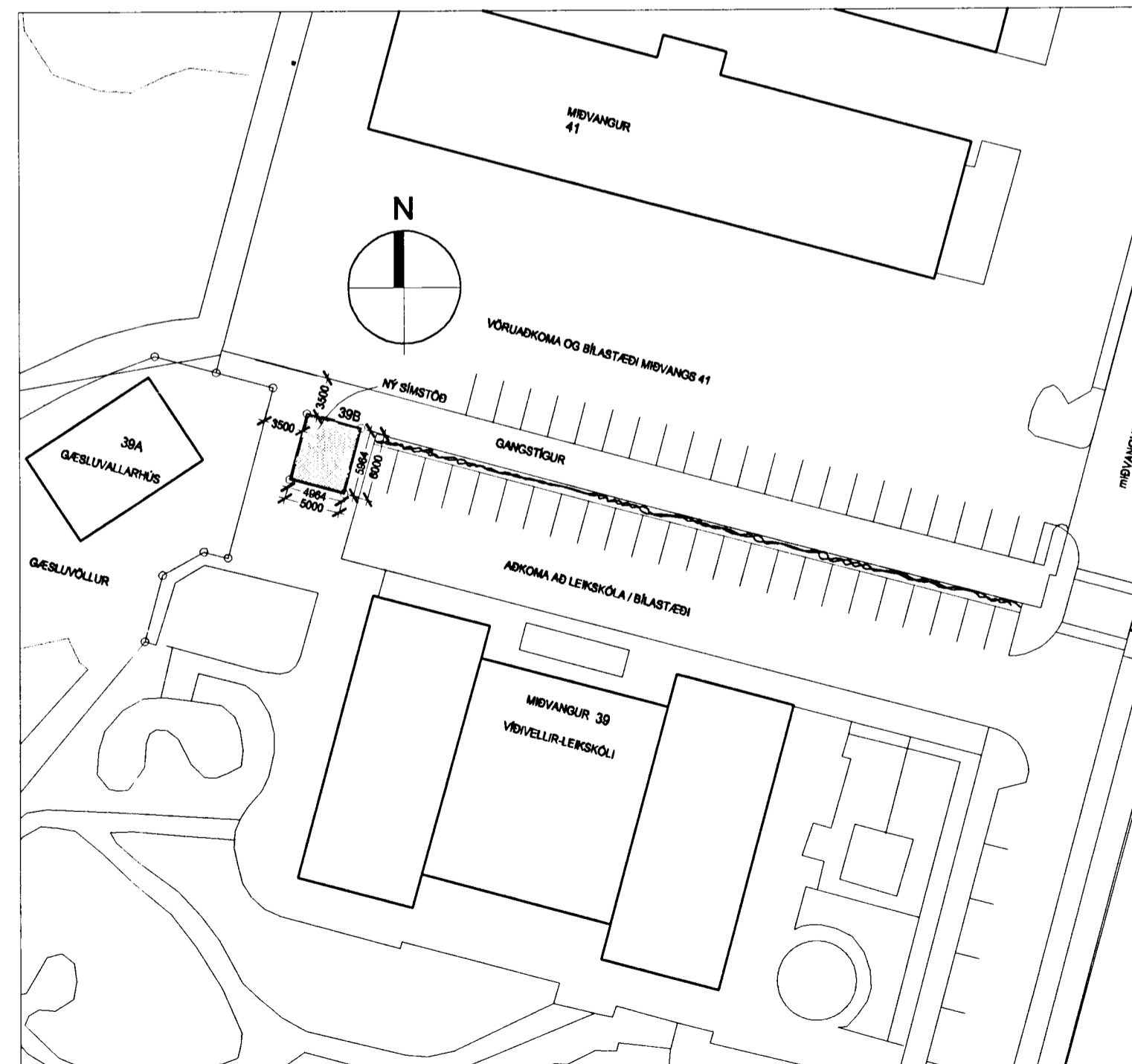
Grunnmynd - sókkjar og gryfja



Grunnmynd þaks



Grunnmynd hæðar



Afstöðumynd, mkv. 1:500

BYGGINGARLÝSING:

Í húsinu verður símsstöð, sem þjónar Norðurbæ. Enginn starfsmaður verður í húsinu að staðaldri, en starfsmenn Landssímans munu sinna þar eftirliti með tækjum og viðhaldi kerfis.

Veggir, gólf- og loftplata eru staðsteyptir.

Gólfplata og sókkjar eru eingrað með 75 mm steinull.

Útveggir eru eingraðir að utan með 75 mm steinull. Útveggir eru klæddir að utan með lofttæstri klæðningu úr kanthefluðu og bandsöguðu timbri. Litur dökkur.

Þak er eingrað með 200-250 mm plasteinangrun. Ofan á einangrun er klætt með þakdúk og fargi úr torfi. Þakkantar eru klæddir áli.

Útihurð, lofttæstirstar og útljós eru úr áli.

Húsið er lofttæst með vélrænni loftrásingu.

Gólf gryfju er málað, en gólf í sal er dúklagt með leiðandi línóleumsdúk.

Flekagólf yfir gryfju er úr samliðdum birkikrossvið, sem lagt er í stálaramma.

Veggir og loft inni eru máluð flekamót.

Lóðarstærð: 30,0 m²
Nýtingarhlutfall: 0,99

10M/50 M

LANDSSÍMI ÍSLANDS - SÍMSTÖÐ Í NORÐURBÆ

MÍÐVANGUR 39B, 220 HAFNARFIRÐI

St.gr. 61900392 , Mhl. 01

0212

ADALUPPDRATTUR

AFSTÖÐUMYND
GRUNNMYNDIR OG SNIÐ

MKV.: 1:100 / 1:500
DAGS.: DAGS.: 14.03.2002
TEIKNAD: JÓL
SKRÁ: 0212-(99)2.02.DWG

(99)2.02

Jón Ólafur Ólafsson FAI
kt: 090658-4099

BATTERIÐ
ARKITEKTAR

Sigurður Einarsson FAI
kt: 110457-2789

kt: 521291-1259
Trönuhraun 1
220 Hafnarfirði

Sigurður Harðarson FAI
kt: 030448-3999

S: 54 54 700 F: 54 54 701
Netfang: batteri@arkitekti.is
Heimasíða: www.arkitekti.is