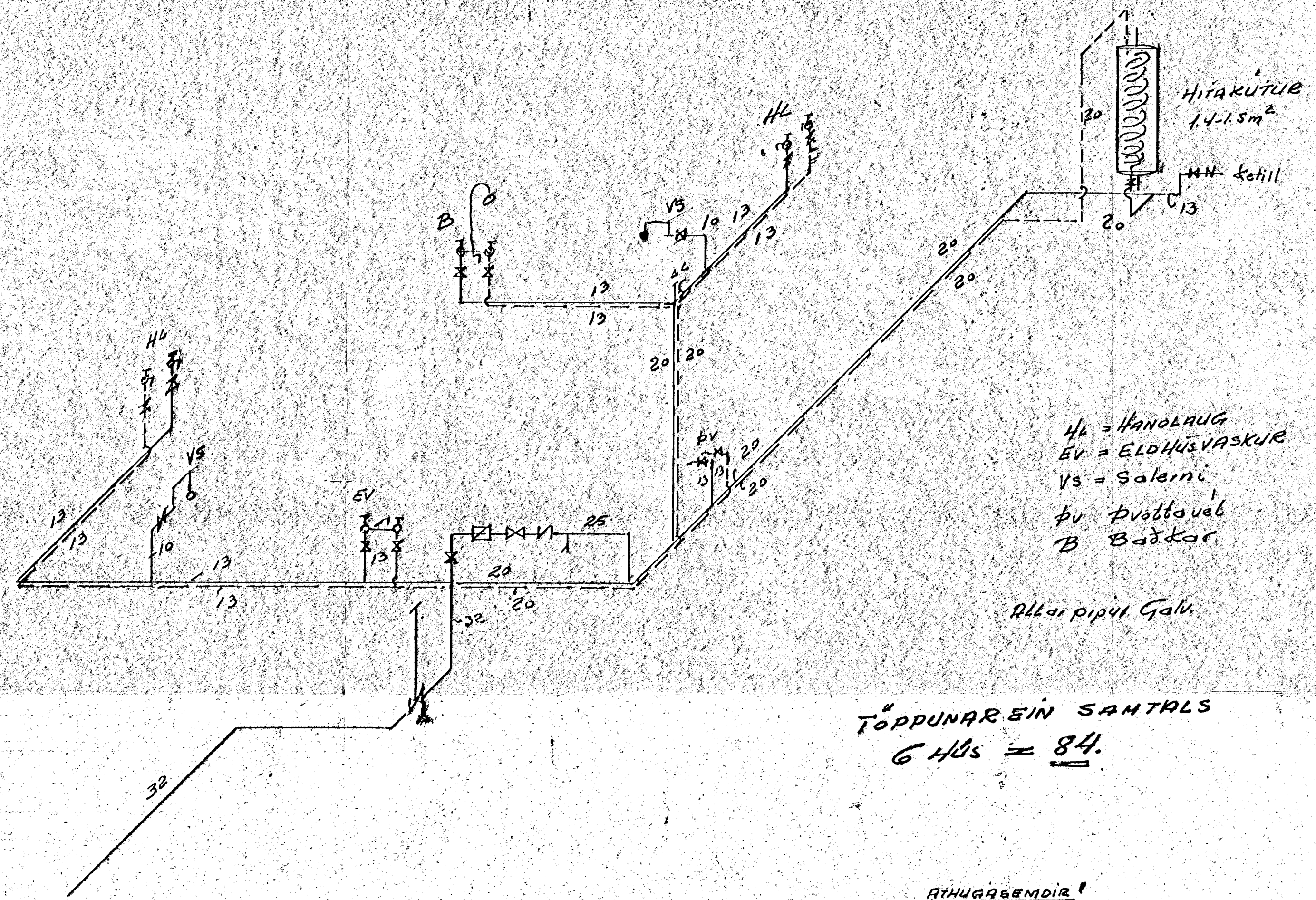
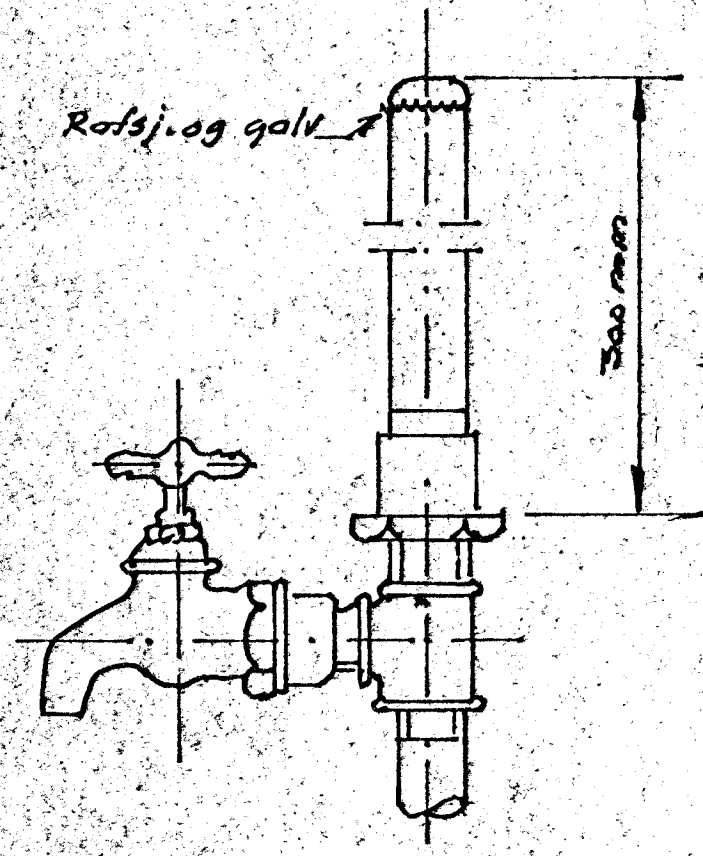


TAFLA YFIR TÖPPUNARSTADI

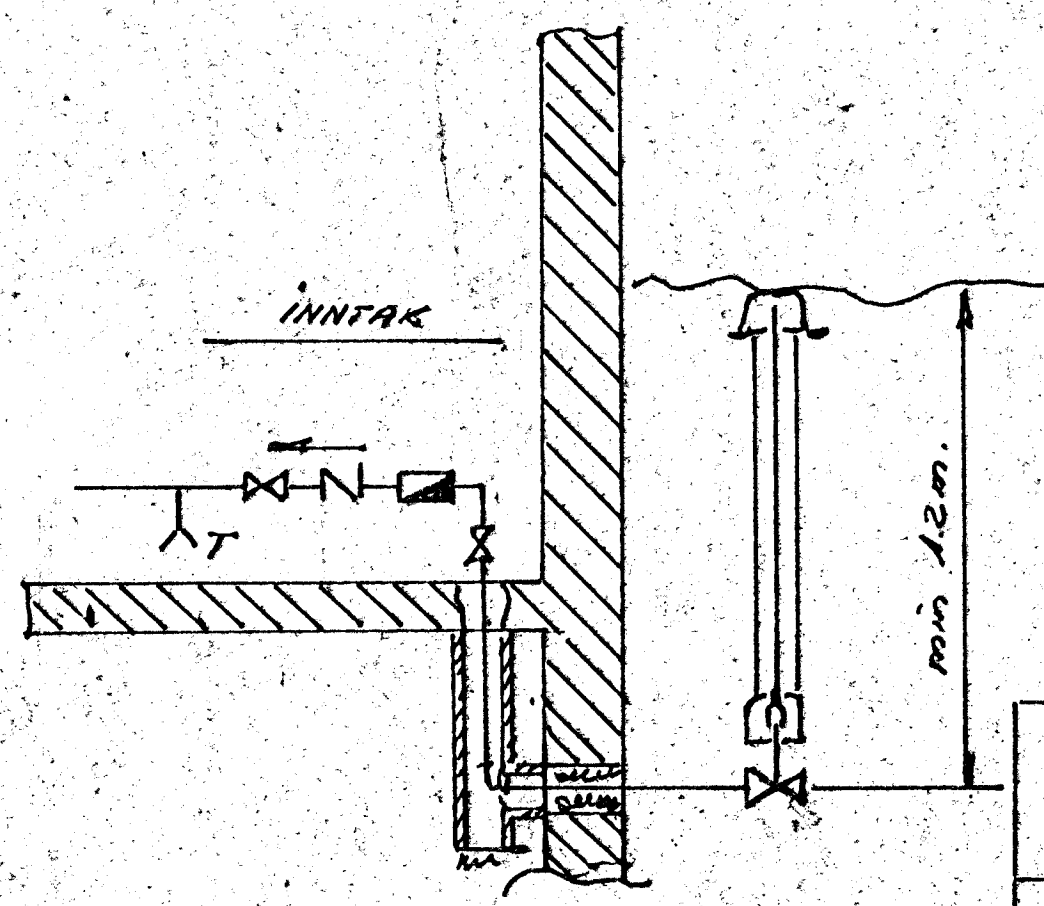
SK. ST.	NAFN	Fjöldi	Kaldrikranar		Heiðrikranar	
			Vidd mm	Topp-unnar Einingar	Vidd mm	Topp-unnar Einingar
Hl	Handlaugar	2	13	2	13	2
B	Þaðkór	1	13	1	13	1
St	Steypihöð					
EV	Eldhúsvaskur	1	13	1	13	1
ÞV	Þvottahúskranar					
UK	Úti-kranar					
A	Aflyllihonar	1	13	2		
Ski. Aðrir-kranar						
Alls				6		4
Vs	Solarniskassar	2		2		
Vb	Solarnis byssur					
Samtals				8		4
Önnur tak.						
1	Þvottavél	1	13	1	13	1
2						
3						
4						
Samtals töppunareiningar				9		5
Vidd borhana						
Vidd heilmáðar			32 mm			
Í góðunni er			50 um.			



TÖPPUNAR EIN SAMTALS
6 Hús = 84.



Lottpúði L
Efst á öllum lóðroddum stötnum skal vera 300mm hár lottpúði, þvermál jafnt og sverasti hluti stöfnisins talið frá greiningu við aðfæriskvæð.
Eining skal vera samokrar lottpúði á hliðargreinum sem lengri eru en 40cm þvermál jafnt og sverasti hluti hliðargreinar.



ATHUGAEMDIR!

- Pipur útonhúss skulu þikadur með asfalt primer og síðan með heitum asfalt vatður með hessionétriga og síðan þikadur á ný.
- Pipur í raufum innanhúss skulu málaðar með asfaltmálningu, einangradar með 2cm plast holkum eða öðru jafngöðu og vatðar með sísalpappa. Pipur í gólfraufum skal þikadur sama hátt og pipur útonhúss.
- Sýnilegar pipur skal einangra með sísalpappa og stanga og túmala þar síðan.



MIDVANGUR 63-73 VATN	Kvöld.	DAGS.	5/7 69
	TEIKN	TEIKN	TEIKN
KOLBEINN JONSSON, TEIKNER.	TEIKN. NR	6911	
	HTFI	BL. NR 5	