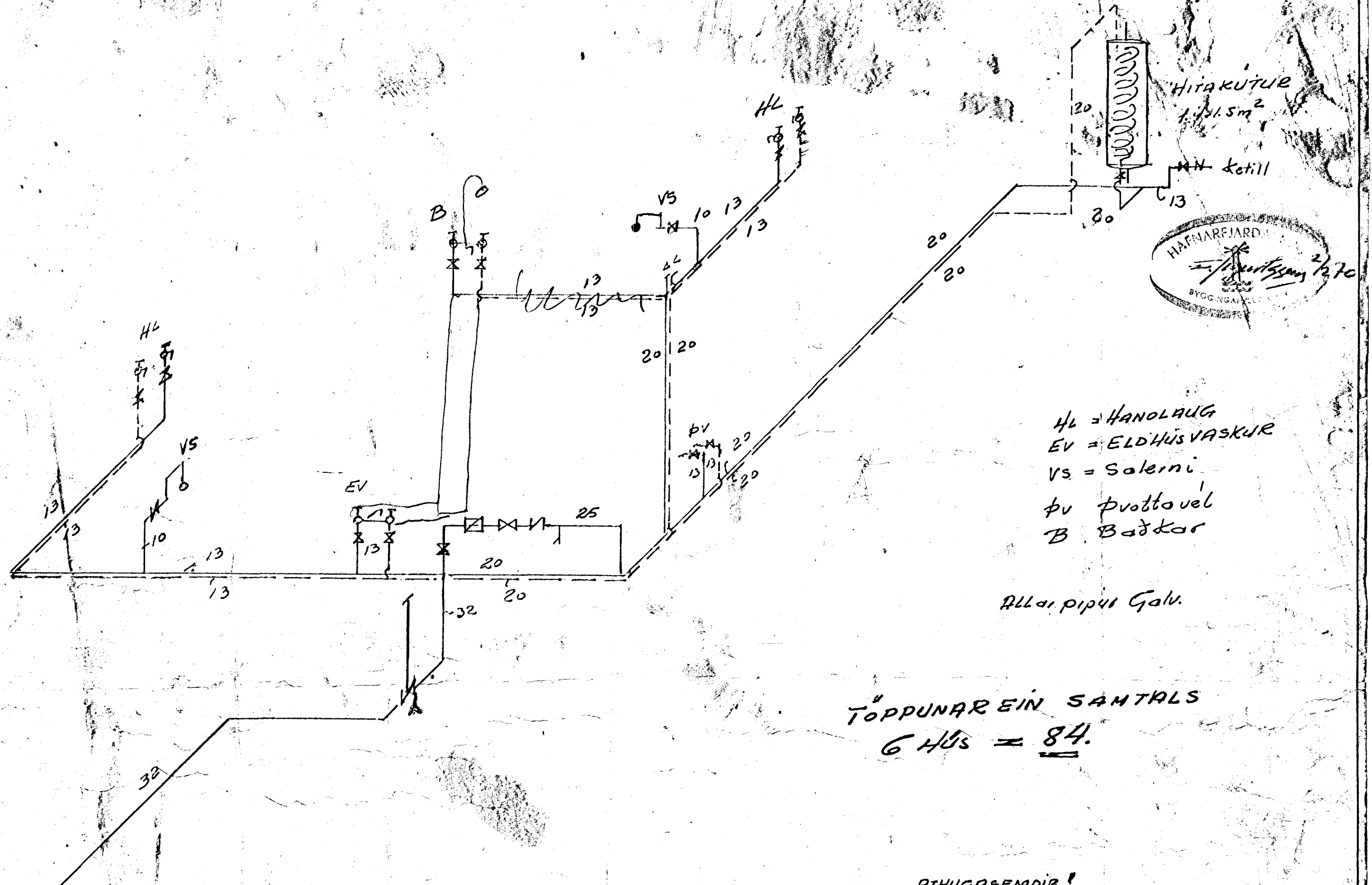


**TAFLA YFIR TÖPPUNARSTADI**

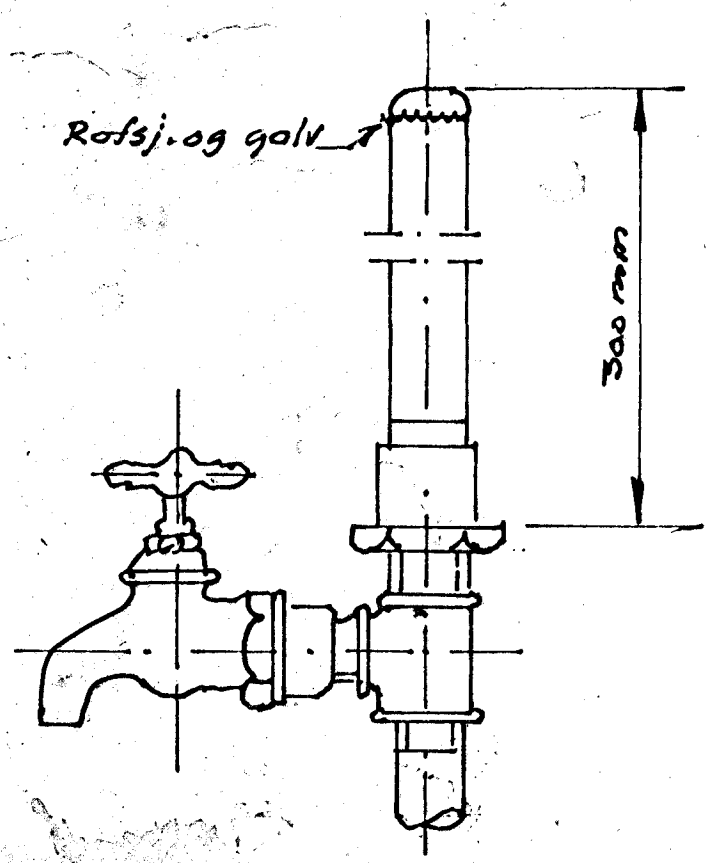
TÆKI			Kaldirkranar		Heiðirkranar	
SK. EÖ.	NAFN	Eðli	Vidd mm	Topp-unnar Einingar	Vidd mm	Topp-unnar Einingar
Hl	Handlaugar	2	13	2	13	2
B	Baðkór	1	13	1	13	1
St	Steypihöð					
EV	Eldhúsvaskar	1	13	1	13	1
bv	Þvotta húskranar					
Úk	Útkranar					
A	Afyllihonar	1	13	2		
Skv.	Aðrir kranar					
	Afs			6		4
Vs	Solerniskassar	2		2		
Vb	Solernis byssur					
Samtals				8		4
Önnur tæk.						
1.	Þvottavél	1	13	1	13	1
2.						
3.						
4.						
Samtals töppunareiningar				9	+	5
Vidd borhana						
Vidd heimáðar			32 mm			
Í gótu er			50 mm			



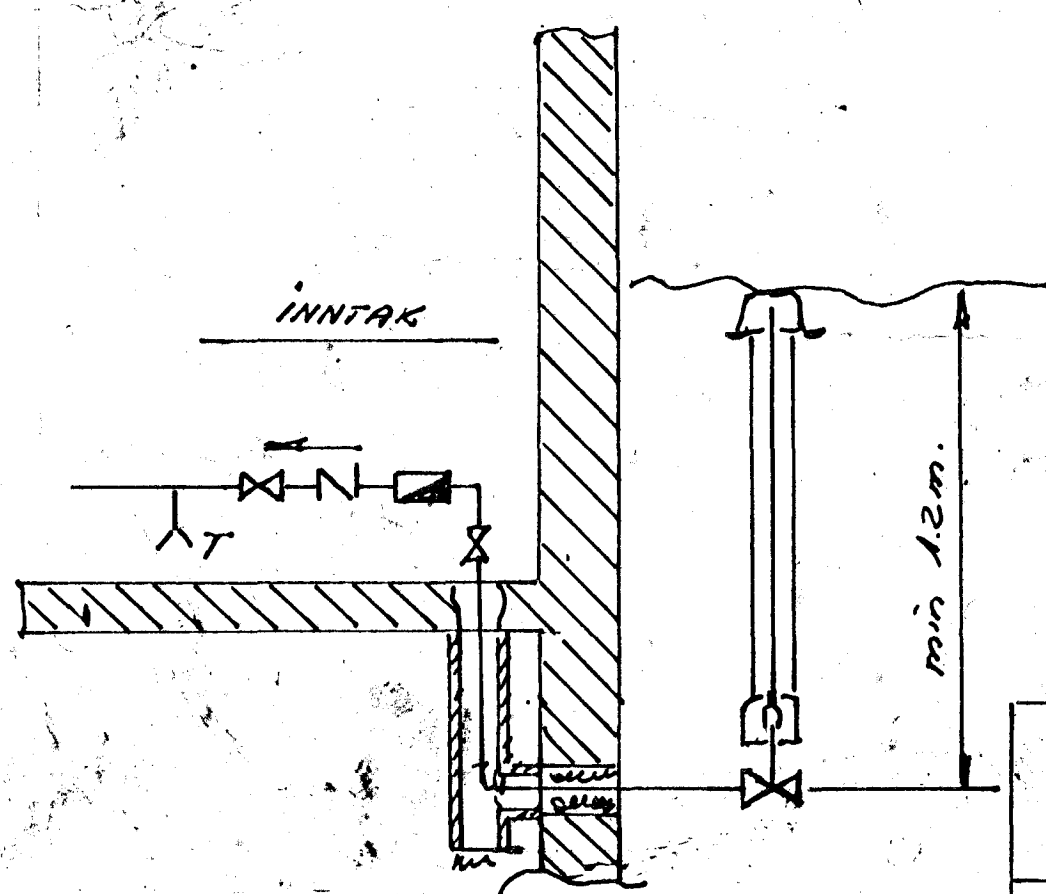
Hl = Handlauga  
 EV = Eldhúsvaskur  
 Vs = Solerni  
 bv Þvottavél  
 B Baðkar

Allar pipur Galv.

TÖPPUNAR EIN SAMTALS  
 6 HÚS = 84.



**Lottpúði L**  
 Efst á öllum lóðrettum stotnum skal vera 300mm hár lottpúði, þvermál jafnt og sverastu hluti stotnsins talið frá greiningu við aðfaraskæð.  
 Einnig skal vera samkenar lottpúði á hliðargreinum sem lengri eru en 4m þvermál jafnt og sverastu hluti hliðargreinar.



**ATHUGABEMDIR!**

- Pipur útonhúss skulu bíkadar með asfalt primer og síðan með heitu asfalti vatðar með hessianefriða og síðan bíkadar á ný.
- Pipur í raufum innanhúss skulu málaðar með asfaltmálningu, einangraðar með 2cm plást holkum eða öðru jafngöðu og vatðar með sísal pappa. Pipur í góðtraufum skal bíkað sama hátt og pipur útonhúss.
- Sýnilegar pipur skal einangra með sísal pappa og striga og tvímála þar síðan.

MIDVANGUR 63-73 VATN	Kvöld.	DAGI.	5/2 69
		TEIKN.	KJH.
KOLBEINN JÓNSSON TEKNIER. HTEI	TEIKN. NR.	6911	
		BL. NR.	5