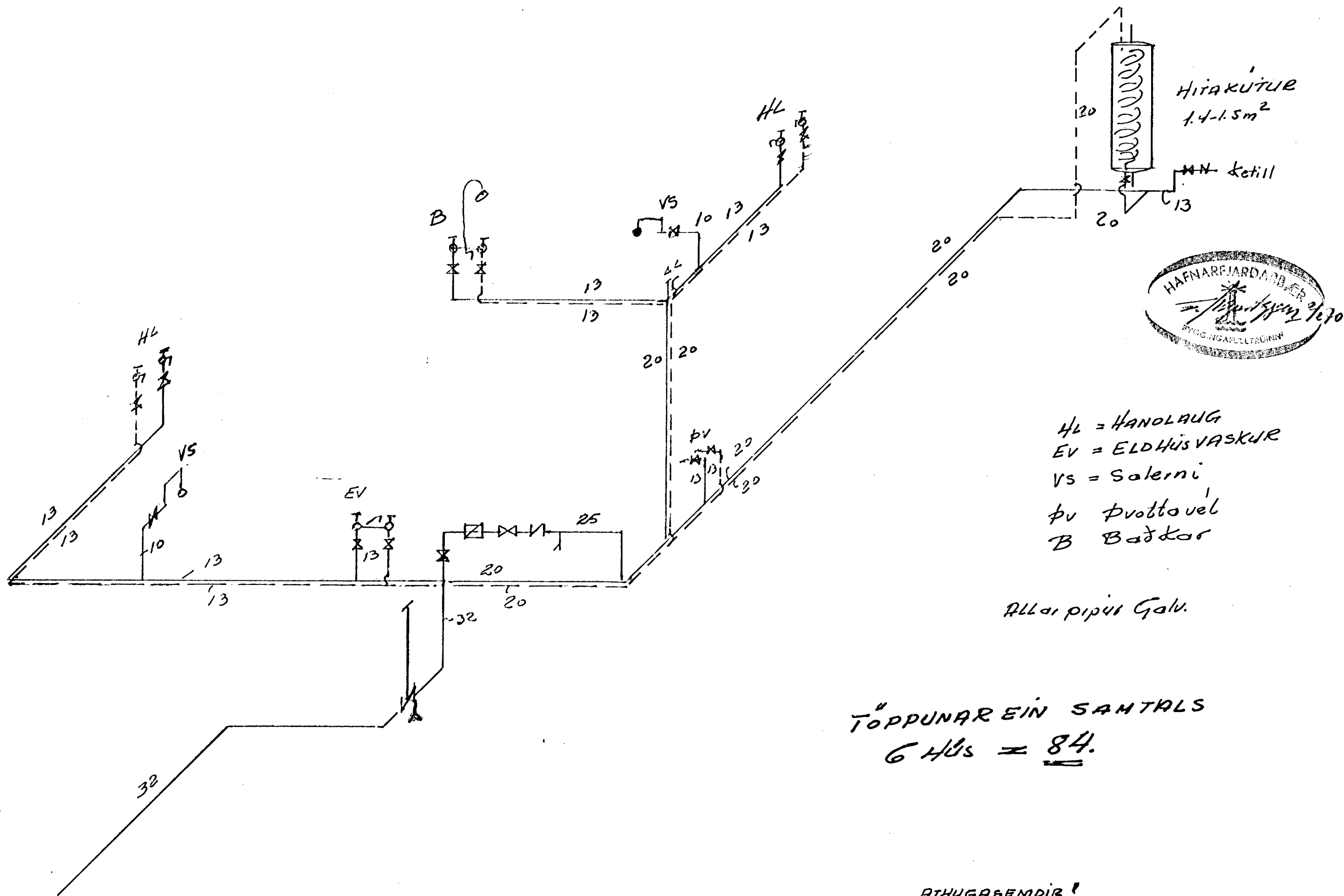


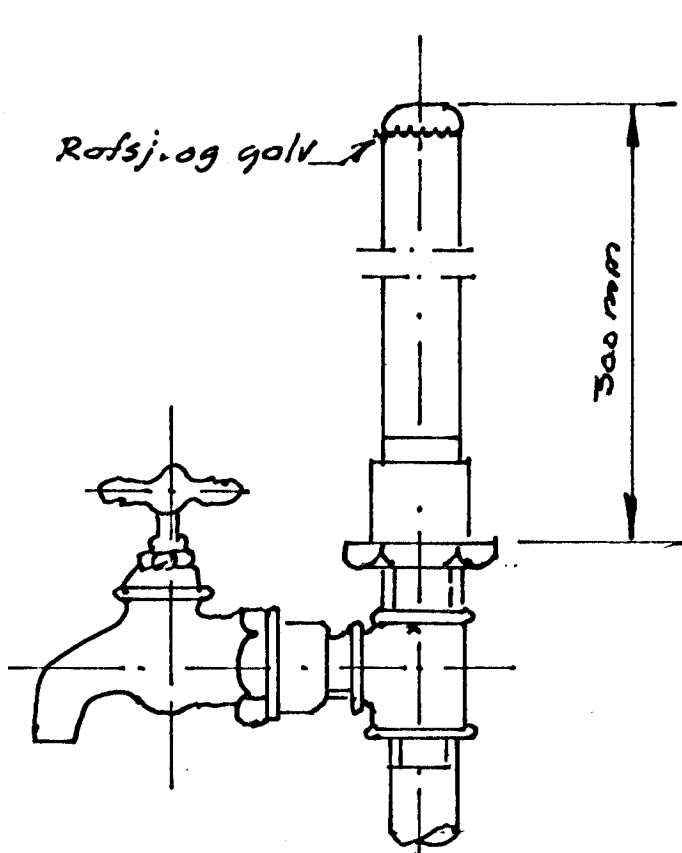
TAFLA YFIR TÖPPUNARSTADI						
TÆKI			Kaldikranar		Heiðikranar	
SK. ST.	NAFN	Fjöldi	Vidd mm	Topp-unnar. Einingar	Vidd mm	Topp-unnar. einingar
HL	Handlaugar	2	13	2	13	2
B	Baðkór	1	13	1	13	1
St	Steypiböð					
EV	Eldhúsvaskur	1	13	1	13	1
ÞV	Þvottahúskranar					
ÚK	Úti-kranar					
'A	'Aflyllihonar	1	13	2		
Ski. Aðrir kranar						
Alls				6		4
Vs	Solerniskassar	2		2		
Vb	Solernis byssur					
Samtals				8		4
Önnur tæk.						
1.	Þvottavél	1	13	1	13	1
2.						
3.						
4.						
Samtals töppunareiningar				9	+	5
Vidd borhana						
Vidd heimæðar				32 mm		
'I götunni er				50 mm.		



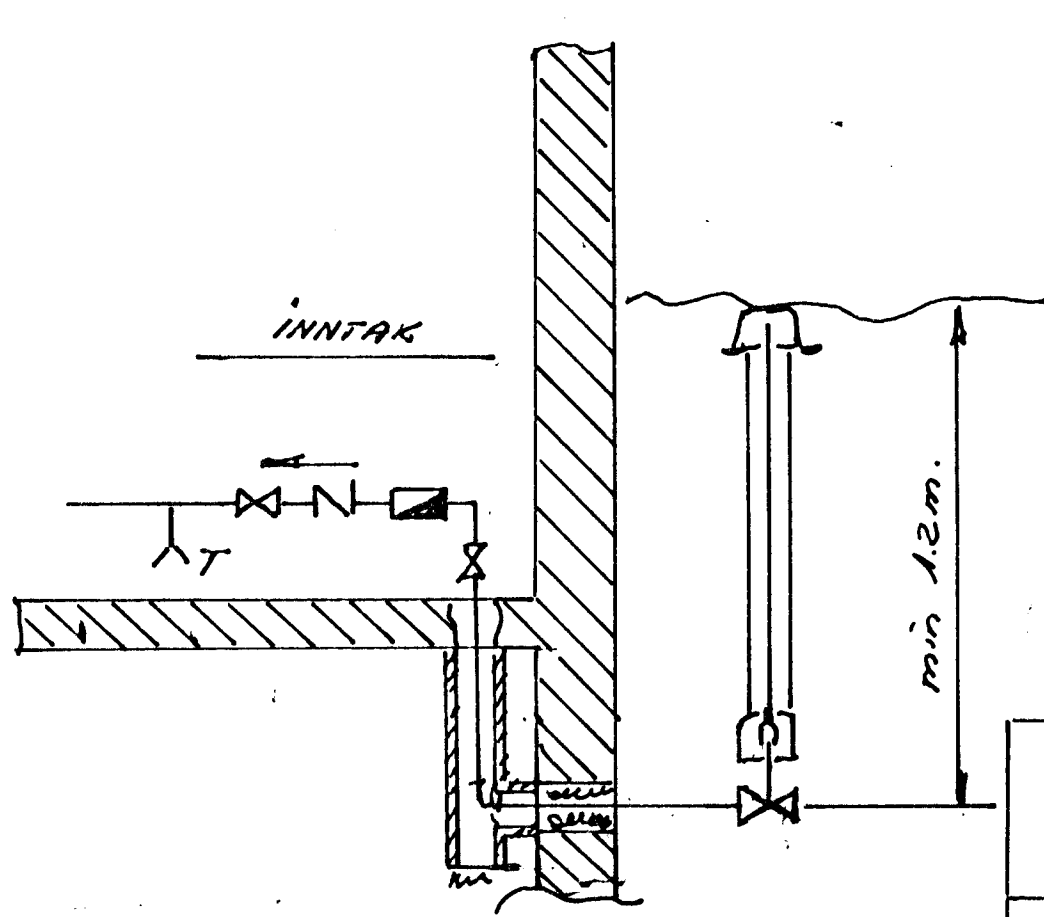
HL = HANDLAUG
 EV = ELDHÚSVASKUR
 VS = Solerni
 ÞV Þvottavél
 B Baðkór

Allar pipur Galv.

TÖPPUNAREIN SAMTALS
 6 HÚS = 84.



Lottpúði L
 Efst á öllum lóðrettum slötum skal vera 300mm hár loftpúði, þvermál jafnt og sverasti hluti slötsins talið frá greiningu við aðfariskæð.
 Einnig skal vera samskanar loftpúði á hliðargreinum sem lengri eru en 40cm þvermál jafnt og sverasti hluti hliðargreinar.



- ATHUGASEMÐIR!
- Pipur utanhúss skulu þikadur með asfalt primer og síðan með heitu asfalti vatðar með hessionétriga og síðan þikadur á ný.
 - Pipur í raufum innanhúss skulu málaðar með asfaltmálningu, einangraðar með 2 cm plastholkum, eða öðru jafngöðu og vatðar með sísalpappa. Pipur í gólfraufum skal þikadur sama hátt og pipur utanhúss.
 - Sýnilegar pipur skal einangra með sísalpappa og striga og tvímála þar síðan.

MIDVANGUR 63-73		Skvaid.	DAGS.	5/7 69
VATN 67		TEIKN.	LMW.	
		ATH.		
KOLBEINN JÓNSSON, TEKNIFR.		TEIKN. NR 6911		
MTEI		BL. NR 5		