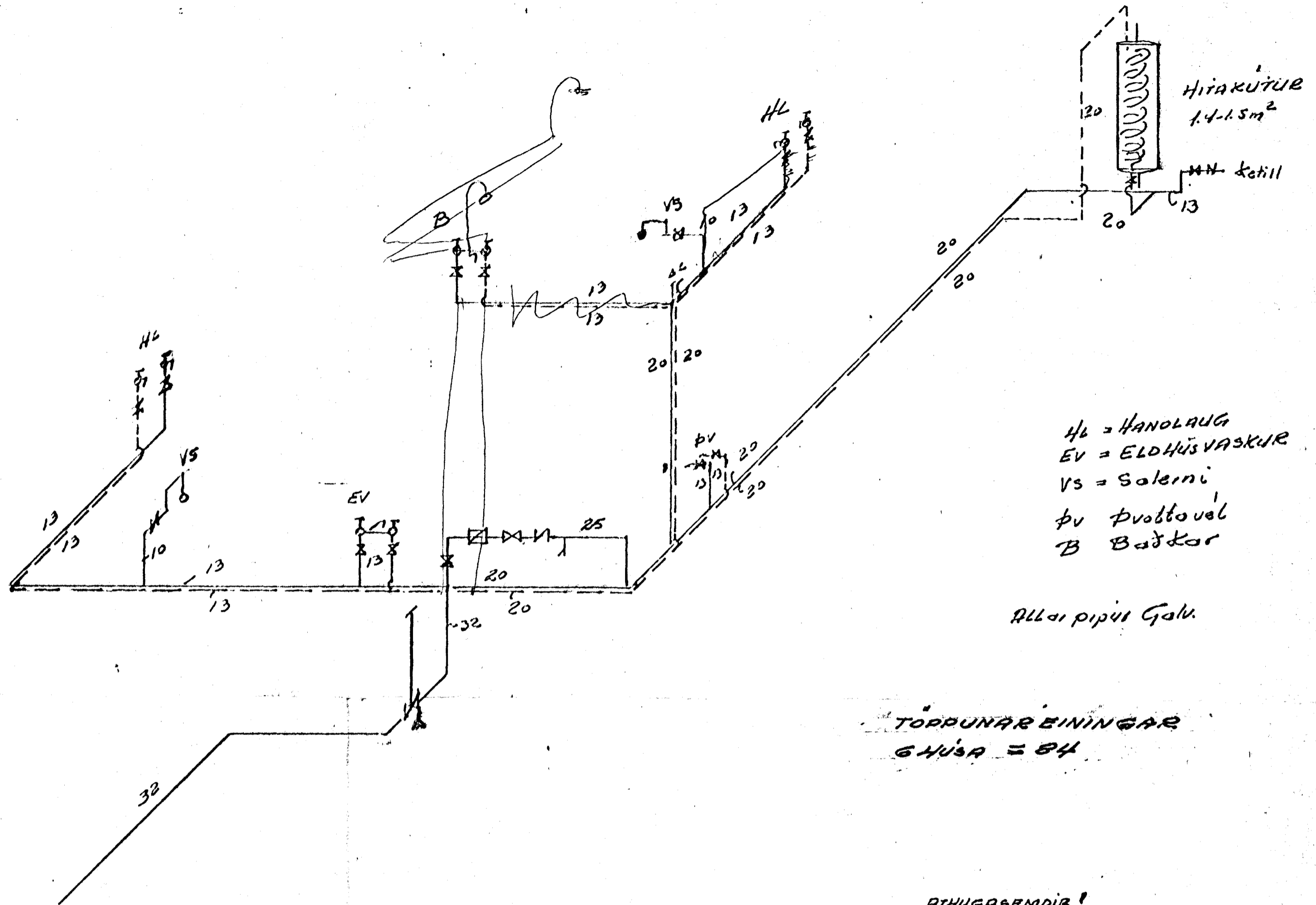


TAFLA YFIR TÖPPUNARSTADI

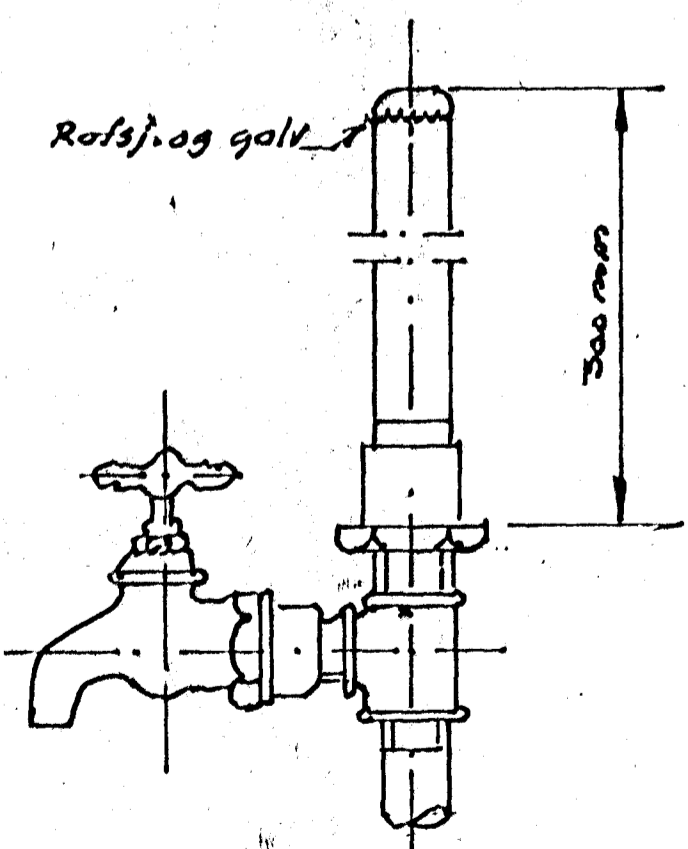
TÆKI			Kaldkranar		Heiðkranar	
SK. ST.	NAFN	Fjöldi	Vidd mm	Topp-unnar Einingar	Vidd mm	Topp-unnar Einingar
Hl	Handlaugar	2	13	2	13	2
B	Baðkór	1	13	1	13	1
St	Steypiþöð					
EV	Eldhúsvaskar	1	13	1	13	1
ÞV	Þvottahúskranar					
Úk	Útkranar					
A	Afyllihonar	1	13	2		
Ski. Aðrirkranar						
Alls				6		4
Vs	Soleiniskassar	2		2		
Vb	Soleinis byssur					
Samtals				8		4
Önnur tæki						
1.	Þvottavél	1	13	1	13	1
2						
3						
4						
Samtals töppunareiningar			9 + 5 = 14			
Vidd borhanna						
Vidd hermæðar			32 mm			
Í góðunni er			50 mm.			



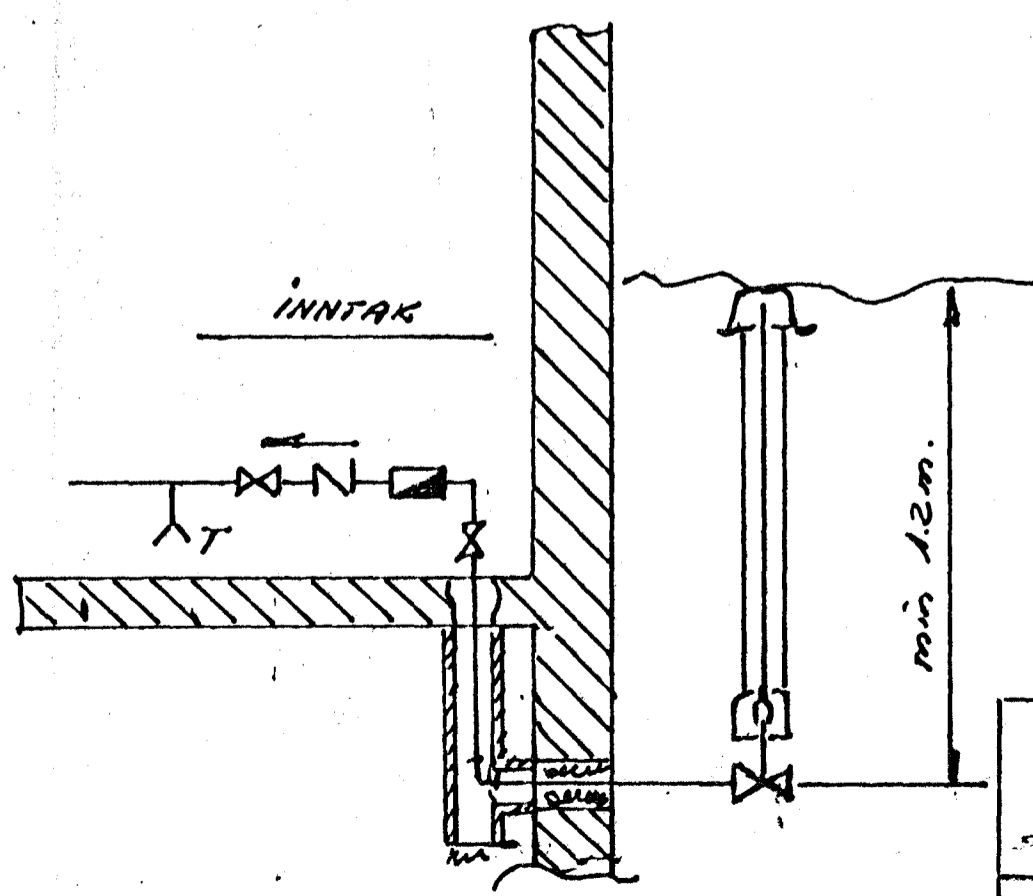
Hl = Handlaugar
 EV = Eldhúsvaskur
 Vs = Soleini
 ÞV Þvottavél
 B Badkór

Allar pipur Galu.

TÖPPUNAR EININGAR
 GHUSA = 84



Lottpúði L
 Efst á öllum lóðræddum slötum skal vera 300mm hár loftpúði, þvermál jafnt og sverasti hluti slötsins talið frá greiningu við aðfariskað.
 Einnig skal vera samakanar loftpúði á hlíðargreinum sem lenggi eru en þom þvermál jafnt og sverasti hluti hlíðargreinar.



- ATHUGABEMDIR!
- Pipur útonhúss skulu þikaðar með asfalt primer og síðan með heitu asfalti varðar með heilanætriga og síðan þikaðar á ný.
 - Pipur í rautum innanhúss skulu málaðar með asfaltmálningu, einangraðar með 2cm plast holkum eða öðru jafngöðu og varðar með sísl pappu. Pipur í gólftrautum skal þikað sama hátt og pipur útonhúss.
 - Sýnilegar pipur skal einangra með sísl pappu og striga og tvímála þar síðan.

MIDVANGUR 69	kv. n.	DRAGS.	5/7 69
	TEKNI	AKK.	
HOLDBINNKEIÐ JÓNSSON TEKNIER. HTEI	TEKNI. NR.	60114311	
	BL. 31	7025	