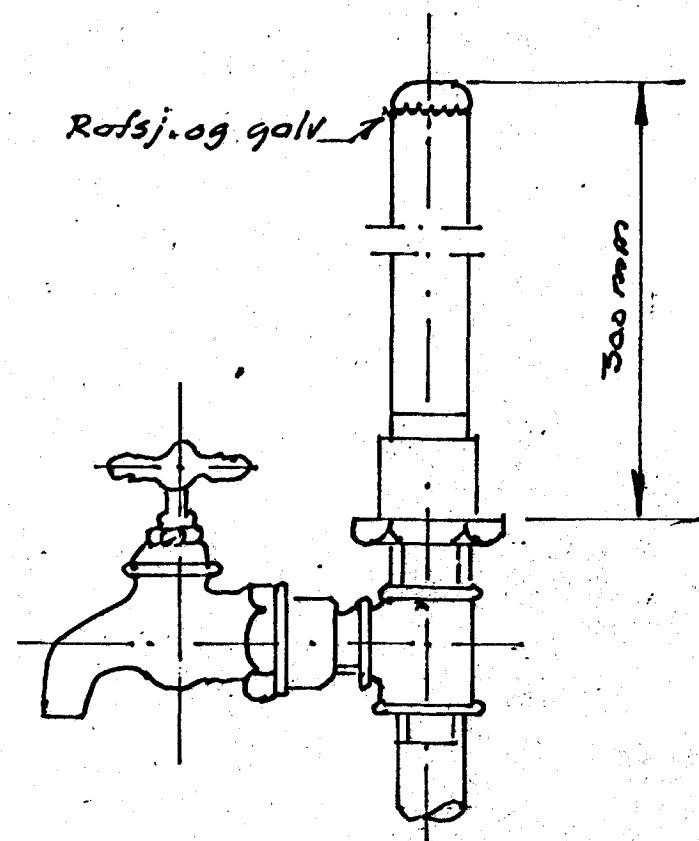


TAFLA YFIR TÖPPUNAR STAÐI							
TÆKI			Kölríkranar			Heitíkranar	
SK. ST.	NAFN	Fjöldi	Vidd mm	Topp-unnir Einingar	Vidd mm	Topp-unnir Einingar	
Hl	Handlaugar	16	13	11	16	13	11
B	Þaðkör	15	13	11	15	13	11
St	Steypiböð	1	13	11	1	13	11
Ev	Eldhúsvæstar	15	13	11	15	13	11
Þv	Þvottahúskranar						
Úk	Úkíkranar						
'A	'Aflyllihonar	1	20	11	2		
Ski. Þríkranar							
Rís		38			49		47
Vs	Solerniskassar	16	13	11	16		
Vb	Solernis byssur						
Samtals					65	+	47
Önnur tak.							
1.	Þvottavél	15	13	11	15	13	11
2							
3							
4							
Samtals töppunareiningar					80	+	62
Vidd borhana		40 mm.					
Vidd heimadur		50 mm.					
'I gótunni er							

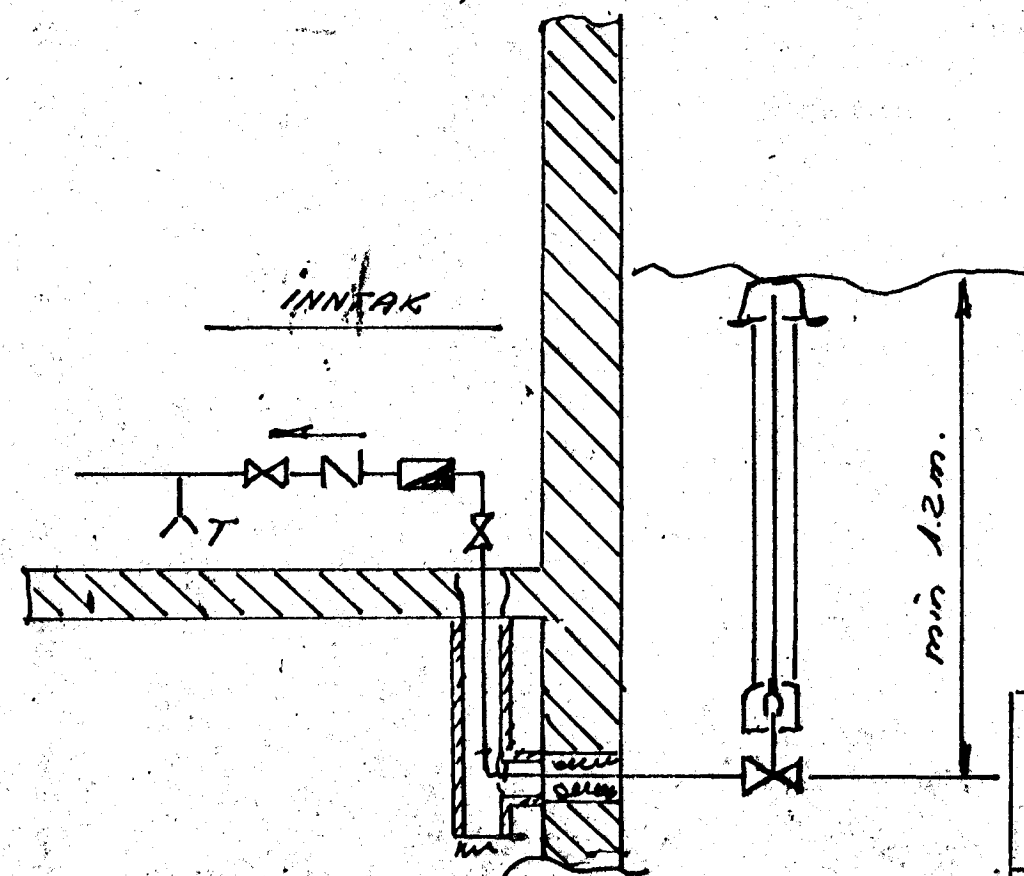
- 142.



Lottpúði L

Efst á öllum lóðrettum stötnum skal vera 300mm hár loftpúði, þvæimát jafnt og sverasti hluti stötnsins talið frá greiningu við aðfariskráð.

Einnig skal vera samstænar loftpúði á hlíðargreinum sem lengri eru en 40m þvæimát jafnt og sverasti hluti hlíðargreinar.



ATHUGABEMDIR!

1. Pipur útonhúss skulu þikadur með asfalt primer og síðan með heitu asfalti vatdar með hessianetriga og síðan þikadur á ný.
2. Pipur í raufum innanhúss skulu máladur með asfaltmálningu, einangradur með 2cm plast holkum, eða öðru jafngöðu og vatdar með sísalpappa. Pipur í gólfraufum skal þikadur sama hátt og pipur útonhúss.
3. Sýnilegar pipur skal einangra með sísalpappa og striga og því mála þar síðan.

HÍBANGUR 608.	Skvöld.	DAGS.	RÍLS 76
	VATN		TEIKN. ST. 11.
KOLBEINN K. JÓNSSON	TEIKN. NR.		7010
	TEKNIER. HTFI.		BL. NR 9