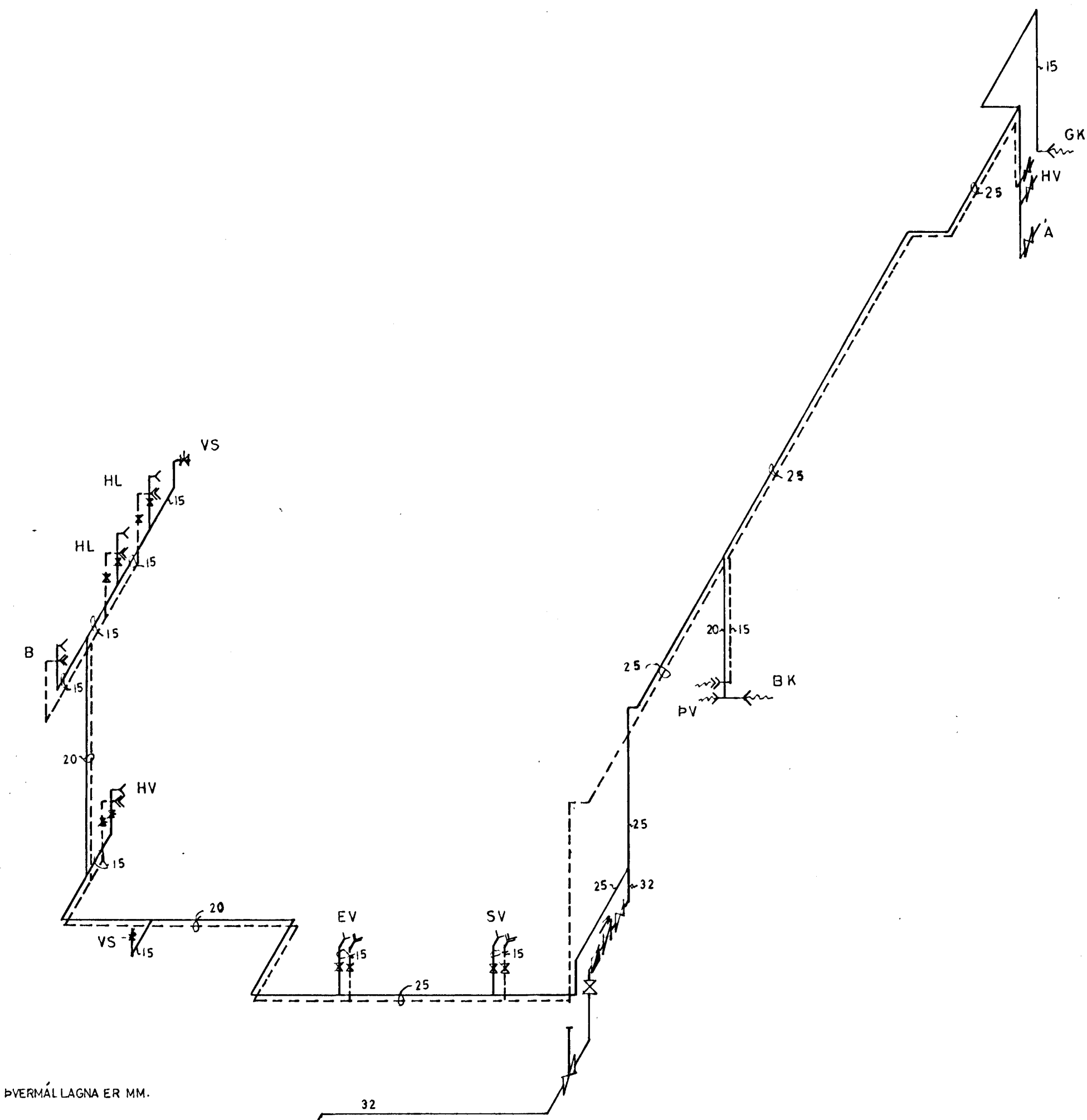


TAFLA YFIR TÖPPUNARSTADI

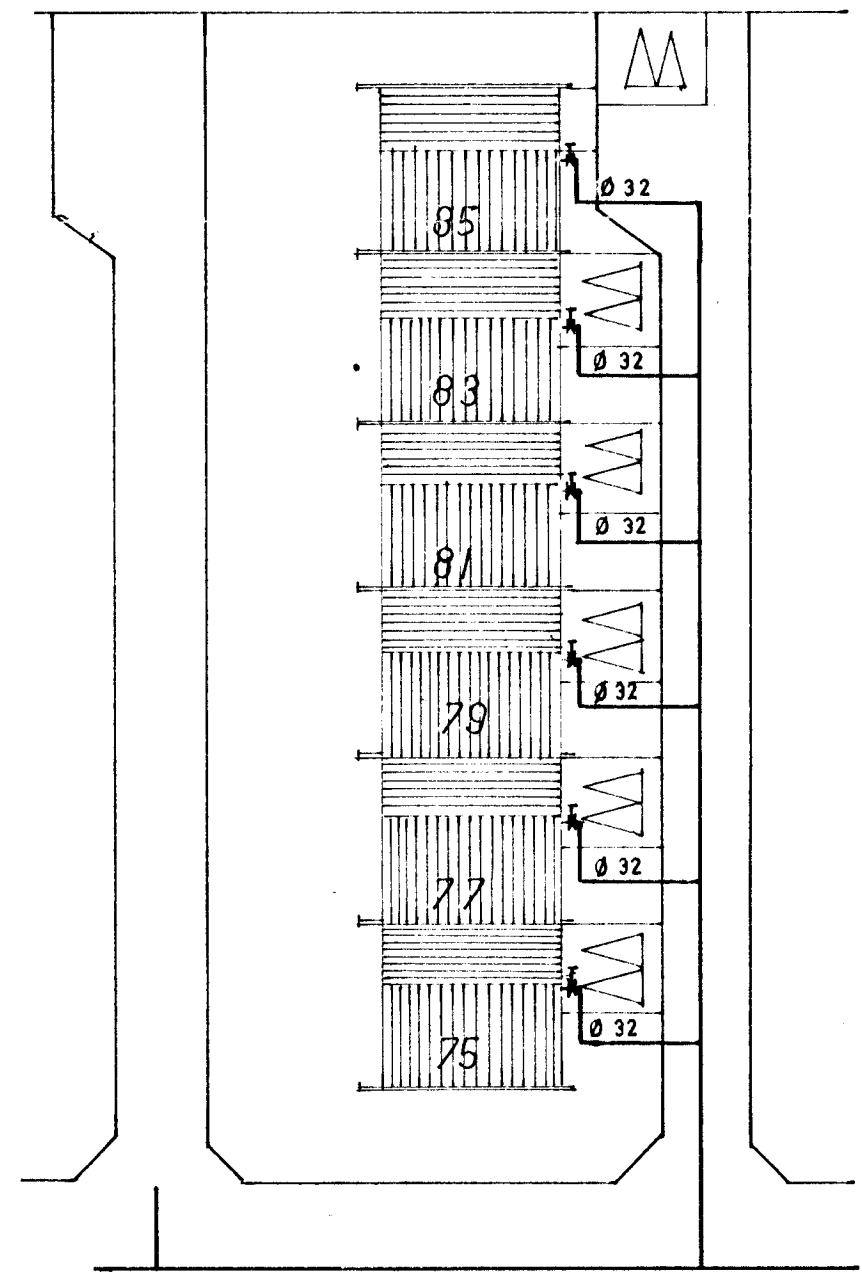
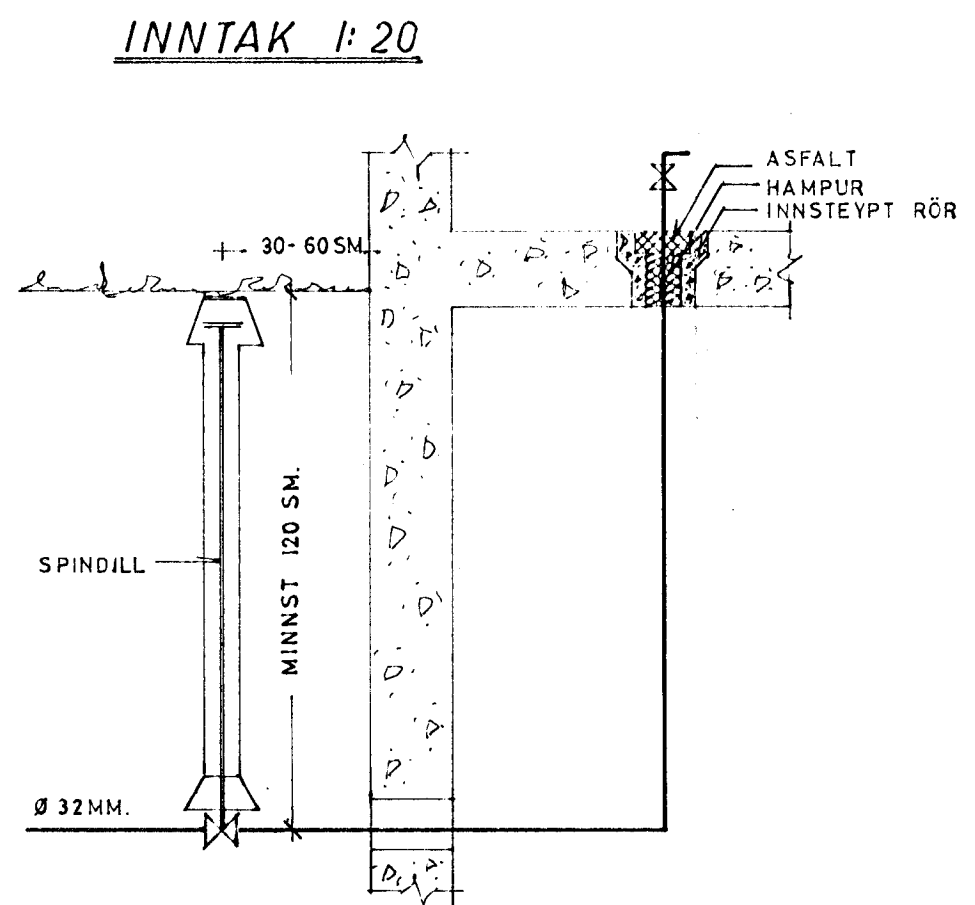
SKAMM-STÖFUN	NAFN	FJÖLDI	KALDIR KRANAR		HEITIR KRANAR		TÖPPUNAR-EININGAR
			VÍDD MM.		VÍDD MM.		
			15	20	15	20	
HL	HANDLAUG	3	3		3	3	3
EV	ELDHUSVASKUR	1	1		1	1	1
B	BAÐKAR	1	1		1	1	1
SV	SKOLVASKUR	1	1		1	1	1
VS	VATNSSALERNI	2	2		1		
PV	ÞVOTTAVÉL	1	1		1	1	1
BK	KRANI Í BÍLSKÚR	1	1		1		
GK	GARÐKRANI	1	1		1		
Á	ÁFYLLING Á MIÐST.	1	1		1		
HV	HITAV. GEYMR						
TÖPPUNAREININGAR SAMT.					11	+	7
HEIMÆÐ ER Ø 32 MM.							
GÖTUÆÐ ER Ø 50 MM.							



SKÝRINGAR:

- KALT VATN
- - - HEITT VATN
- < KRANI KALT VATN
- < KRANI HEITT VATN
- < KRANI MEÐ SLÖNGUSTÚT
- X — RENNILOKI
- X — SÆTISLOKI
- X — RENNILOKI M. SPINDLI UPP ÚR JÖRD
- X — EINSTREYMISLOKI
- X — VATNSMÆLIR
- X — ÖRYGGISLOKI
- < TÆMINGARVENTILL
- > FLOTKRANI

RENNILOKAR KOMI VIÐ ELDHÚSVASK OG SKOLVASK.
 SÆTISLOKAR KOMI VIÐ HANDLAUGAR OG SALERNISKASSA.
 EFNI OG FRÁGANGUR LAGNA SKAL VERA Í SAMRÆMI VIÐ
 GILDANDI REGLUGERÐIR.



HAFNARJARDARBER
 29. maí 1971
 BYGGINGAFULLTRUINN

VERKEFNI:	MAL.	TEIKNING NR.
MIDVANGUR 75 - 85		602
VATNSLÖGN, RUMMYND, AFST.MYND	T. Þ. R. Þ.	DAGS. JÚLÍ '69
	SAMB. Jón Sigurðsson	
JÓN SIGURÐSSON F.T.F.Í. BÓLSTADARHLÍÐ 37, SÍMI 34668		