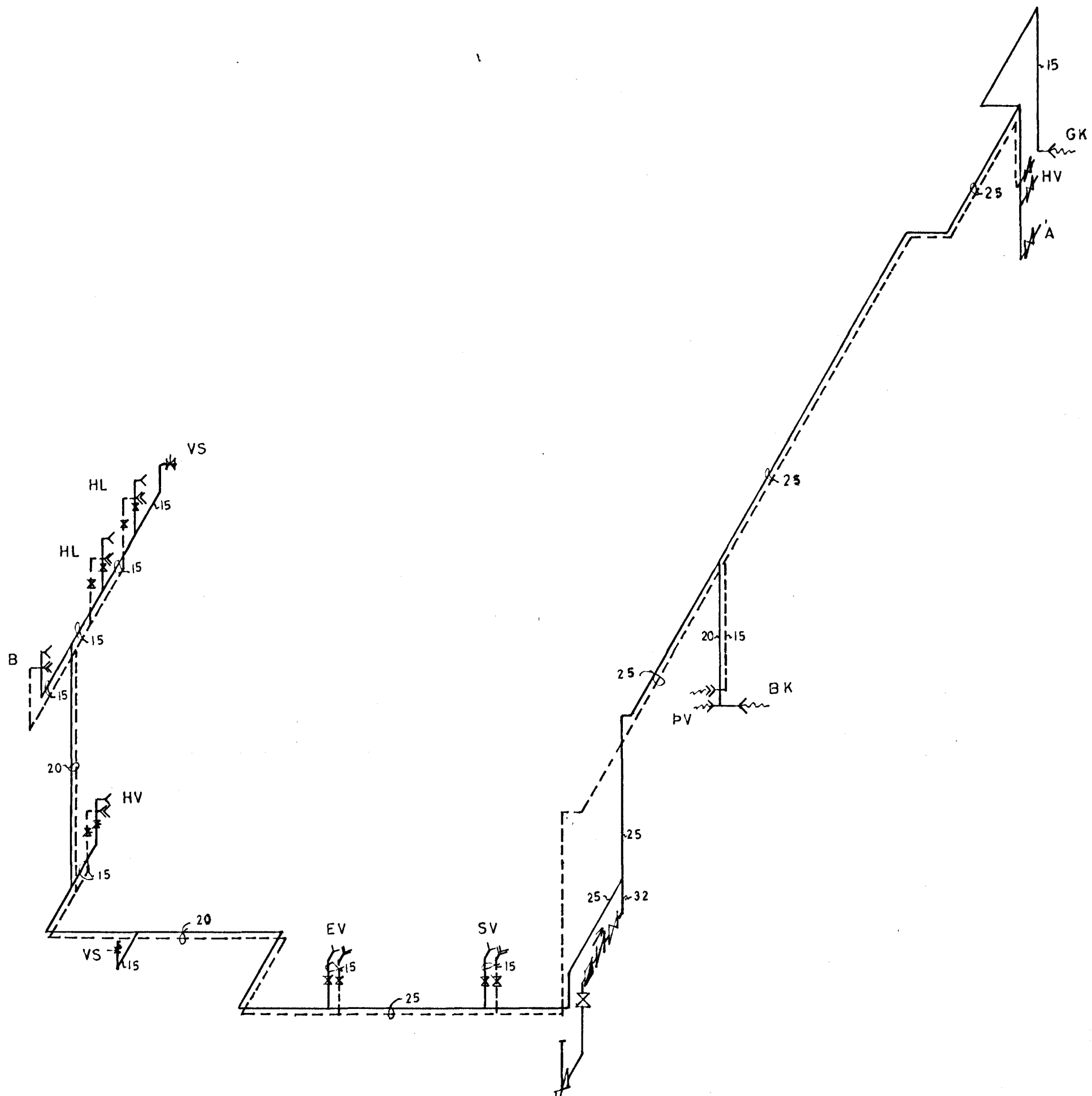


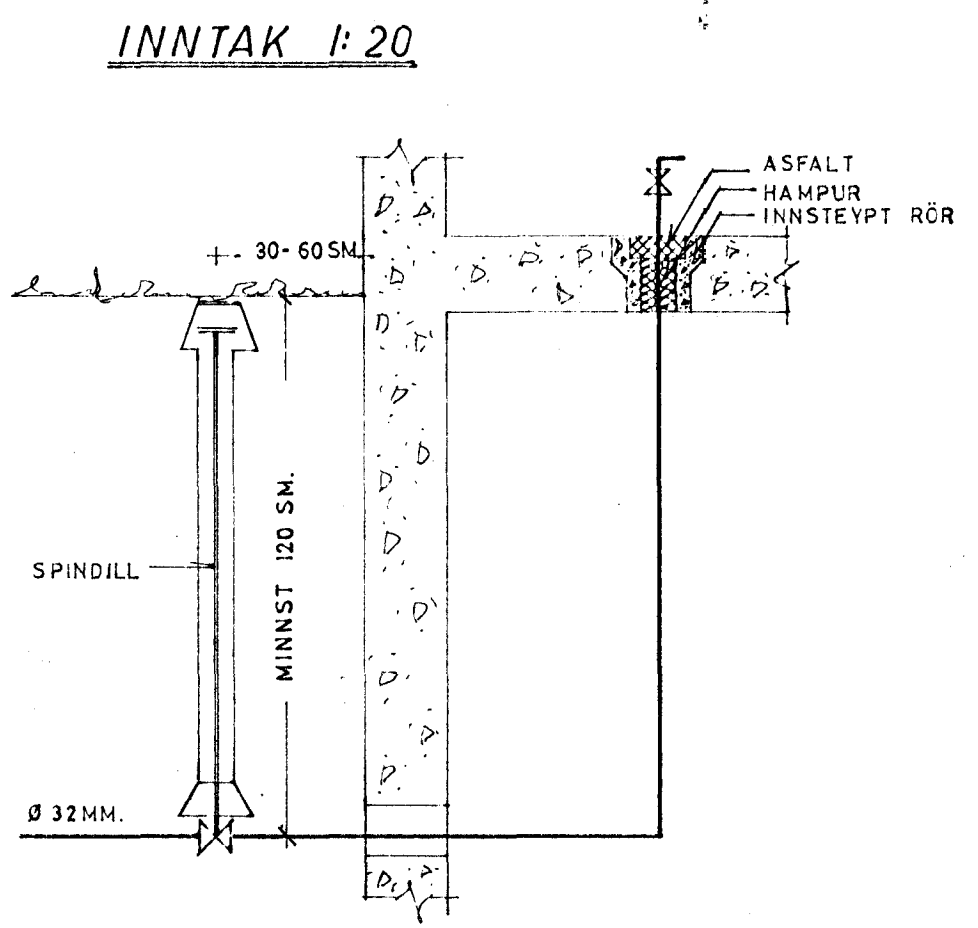
**TAFLA YFIR TÖPPUNARSTADI**

SKAMM-STÖFUN	T E K I	FJÖLDI	KALDIR KRANAR		HEITIR KRANAR		TÖPPUNAR-EININGAR
			VÍDD	MM.	VÍDD	MM.	
			15	20	15	20	
HL	HANDLAUG	3	3		3	3	
EV	ELDHUSVASKUR	1	1		1	1	
B	BADKAR	1	1		1	1	
SV	SKOLVASKUR	1	1		1	1	
VS	VATNSSALERNI	2	2				
PV	ÞVOTTAVÉL	1	1		1	1	
BK	KRANI Í BILSKÜR	1	1				
GK	GARÐKRANI	1	1				
Á	ÁFYLLING Á MIÐST.	1	1				
HV	HITAV. GEYMI						
TÖPPUNAREININGAR SAMT.					11	+	7
HEIMÆÐ ER		Ø 32 MM.					
GÖTUEÐ ER		Ø 50 MM.					



ÞVERMÁL LAGNA ER MM.

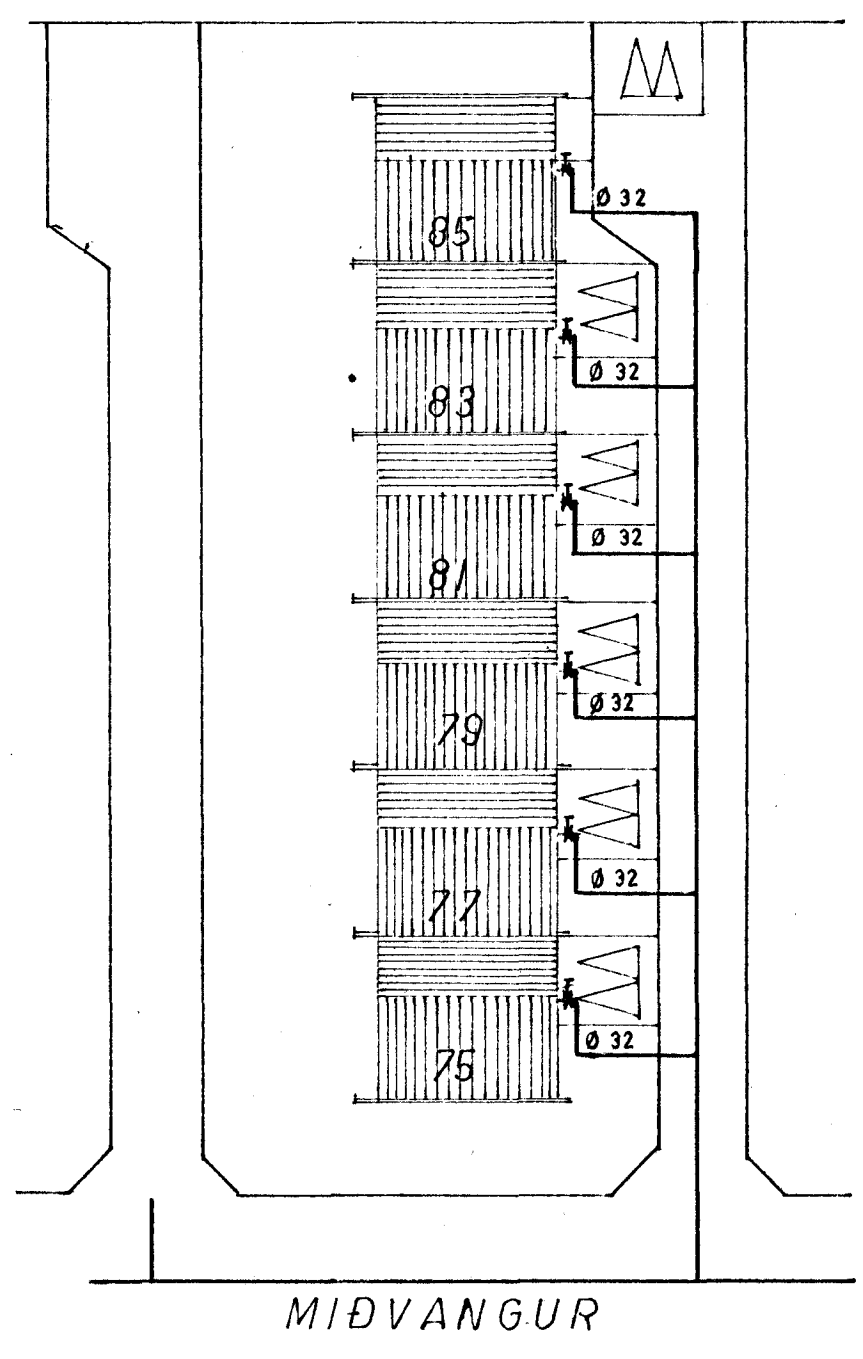
RÚM MYND



SKÝRINGAR:

- KALT VATN
- - - HEITT VATN
- K RANI KALT VATN
- K RANI HEITT VATN
- K RANI MEÐ SLÖNGUSTÚT
- X RENNILOKI
- X SETISLOKI
- X RENNILOKI M. SPINDLI UPP ÚR JÖRÐ
- X EINSTREYMISLOKI
- X VATNSMÆLIR
- X ÖRYGGISLOKI
- T TÆMINGARVENTILL
- F FLOTKRANI

RENNILOKAR KOMI VIÐ ELDHÚSVASK OG SKOLVASK.  
 SÆTISLOKAR KOMI VIÐ HANDLAUGAR OG SALERNISKASSA.  
 EFNI OG FRÁGANGUR LAGNA SKAL VERA Í SAMRÆMI VIÐ  
 GILDANDI REGLUGERÐIR.



VERKEFNI:	MÁL.	TEIKNING NR.
MIÐVANGUR 75-85		602
VATNSLÖGN, RÚMMYND, AFST. MYND	T. Þ. R. Þ. S.	DAGS. JÚLÍ '69
JÓN SIGURÐSSON F.T.F.Í.	SAMR. Jón Sigurðsson	
BÓLSTADARHLÍÐ 37, SÍMI 34668		