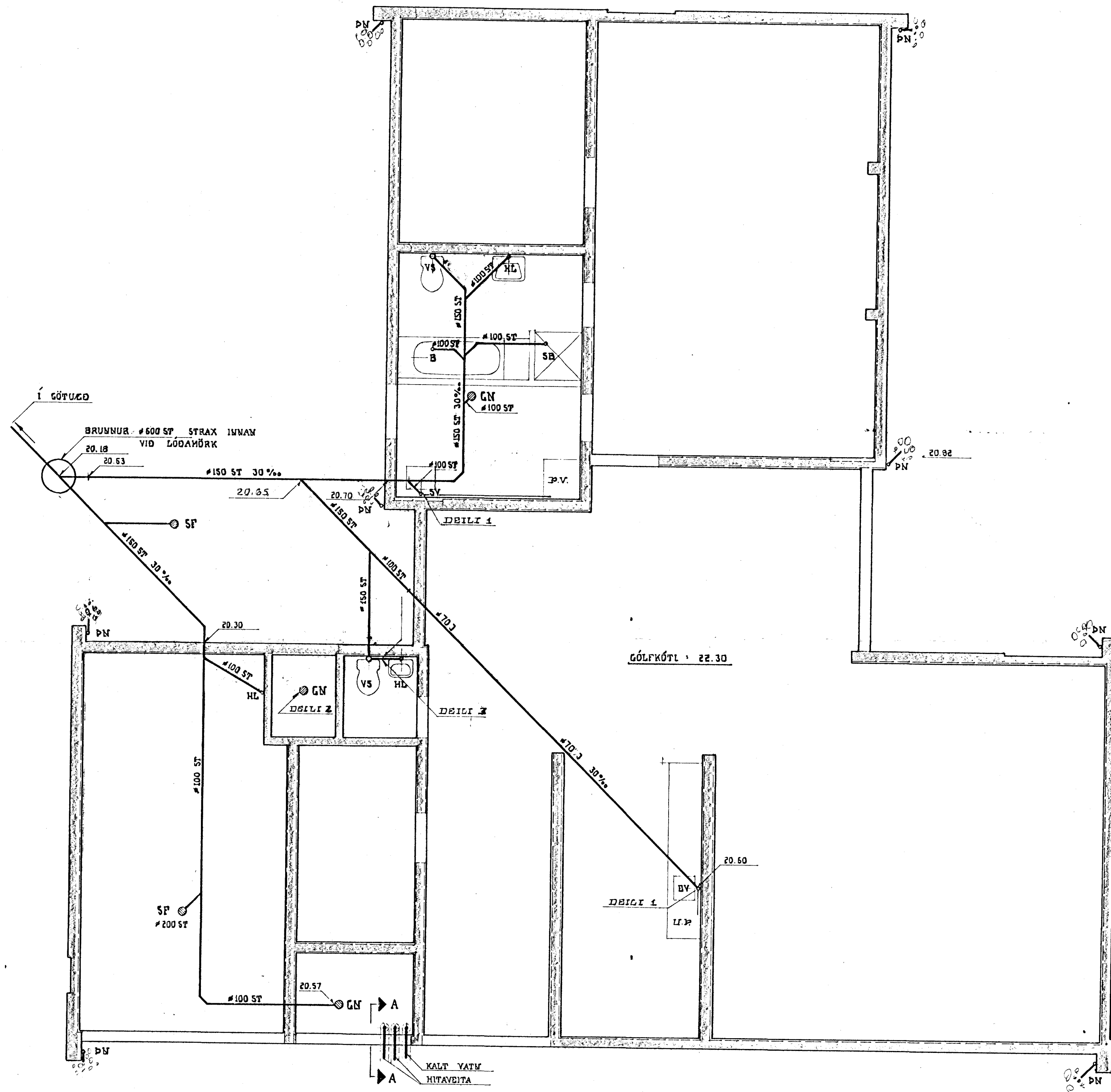
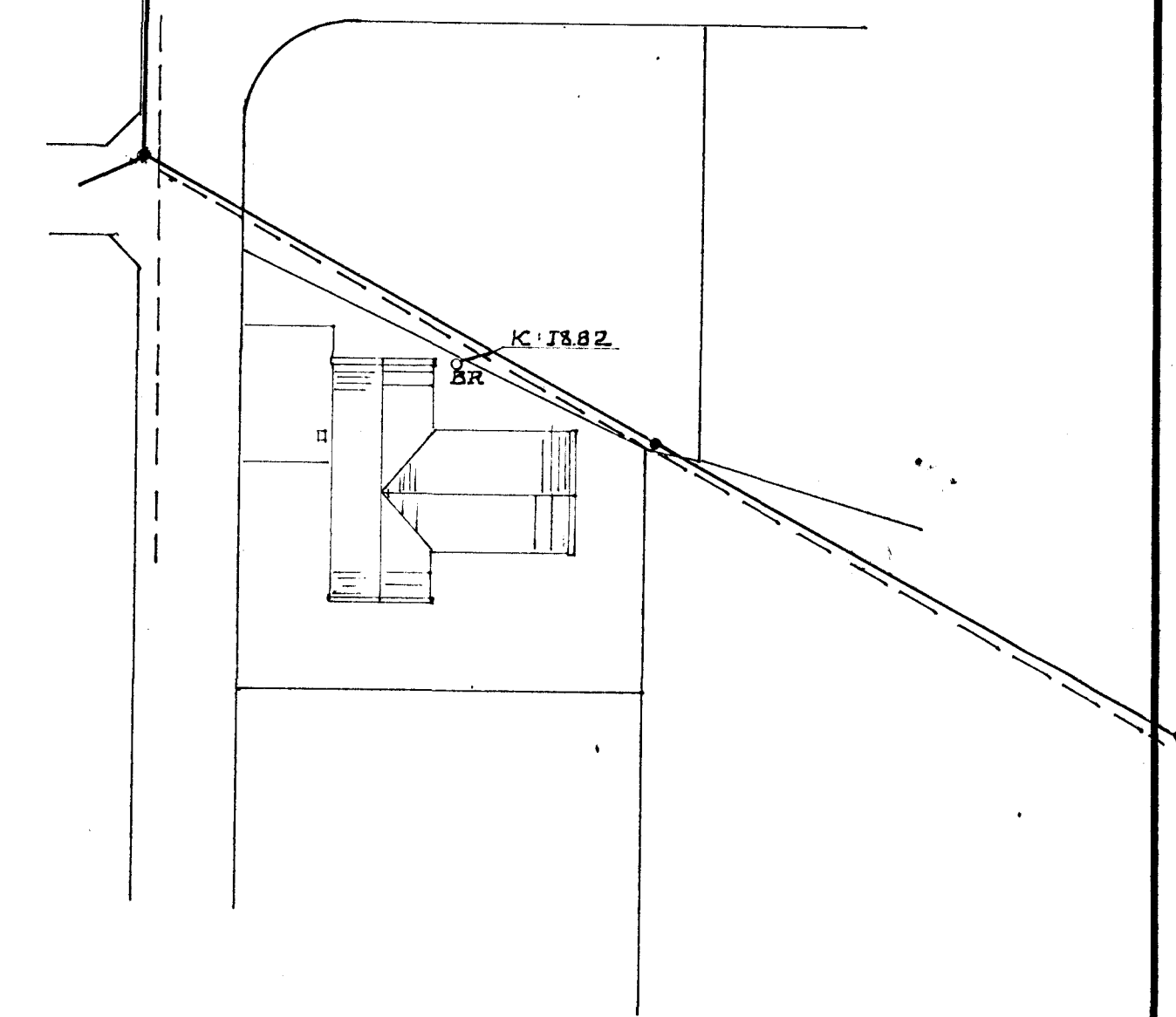


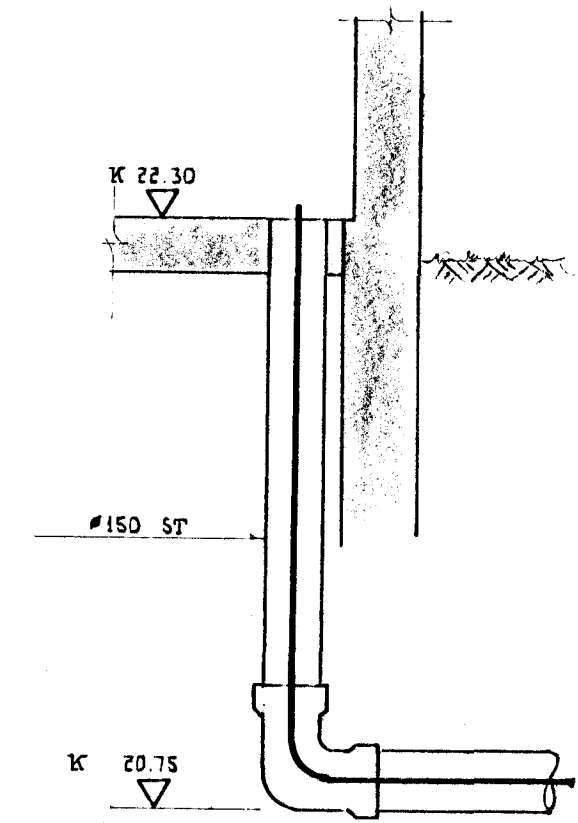
GRUNNMYND 1:50  
SVÍÐ Í UNDIRSTÖÐUR



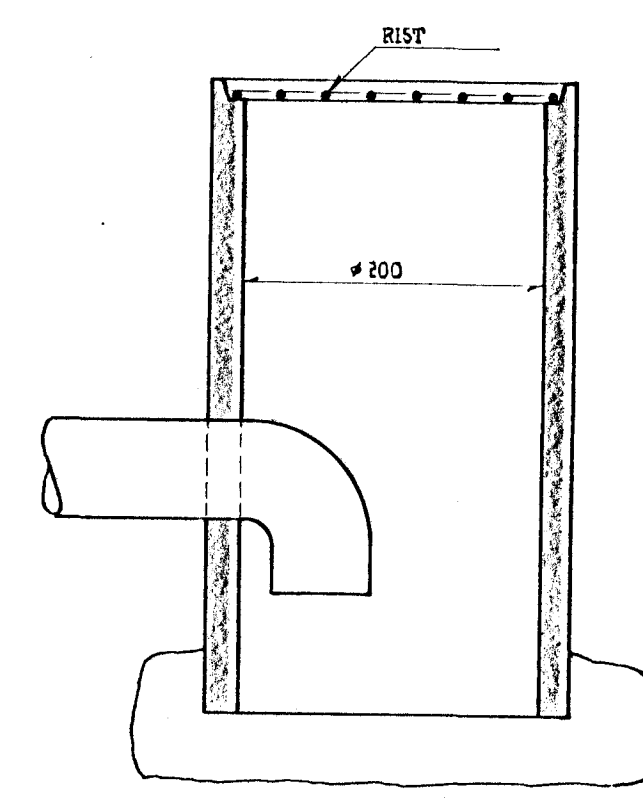
HFSTÖÐUMYND 1:500



SNÍÐ A-A 1:20



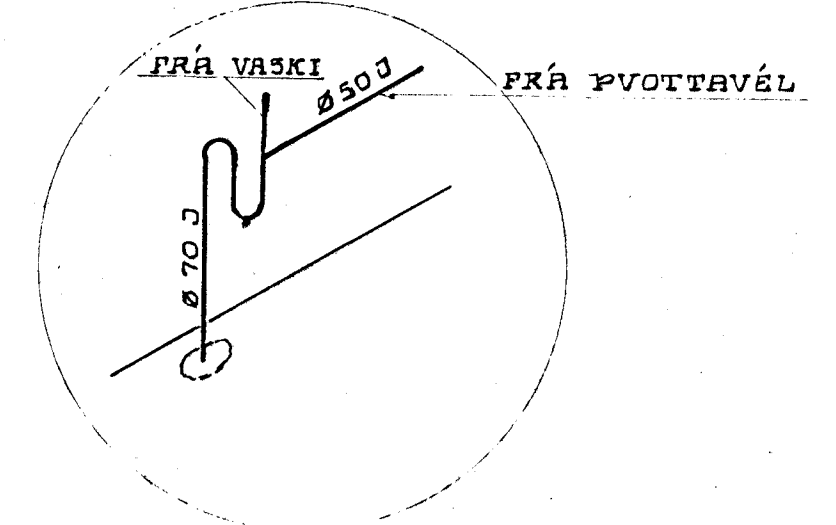
SANDFANG 1:5



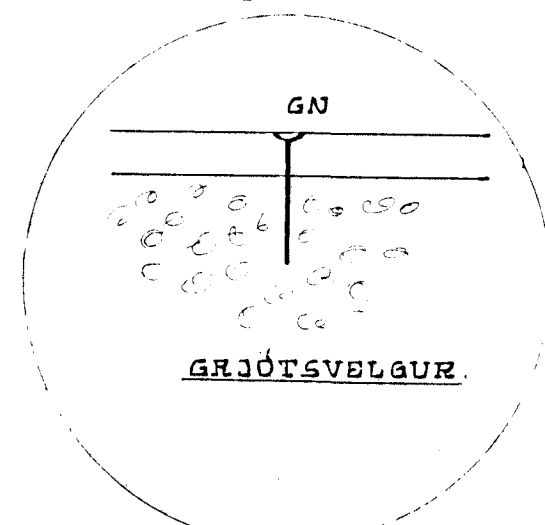
SKÝRINGAR:

- GV \* GUDHÓSVASKUR
  - SB \* STEYPIBÁD
  - B \* BAKKR
  - V.S. \* VAINSSALGRNI
  - SV \* SKOLVASKUR
  - GN \* GÓLFHÖRFA
  - SF \* SANDFANG HÖD RIST Í GÓLF
  - J \* ASFALTRADAR STEYPUJÁRNSPÍPUR
  - PN \* PAXHÖRFA - LÖGGIST Í GRÖTTSVELG
- Í LÖGK UNDIR GÓLFÍ SKAL NOTA ASFALTRADAR STEYPUJÁRN, SAHNSKEYTI SKAL ÞETTA HÖD BLÍÐ OG SKAL BÉYLAGIÐ VERA CA. 2.5CM Í HÖFFUNUM. HALLI SKAL VERA JAFN OG MINNST 30%. SPÍPUR SKULU GIGGJA Í SANDI OG SKAL GÆTA ÞESS AD ÞÆR HYLFI Á BELGNUM DN EKKI EINGÖNGU Á HÖRÐUM. LAGNIR UTANHÓSS SKULU VERA ÚR STEINSTEYPU OG ÞÉTTIST HÖD HANPI OG SAUÐSTEYPU, ÞÆR SKULU EINNIG LIGGJA Í SANDI.

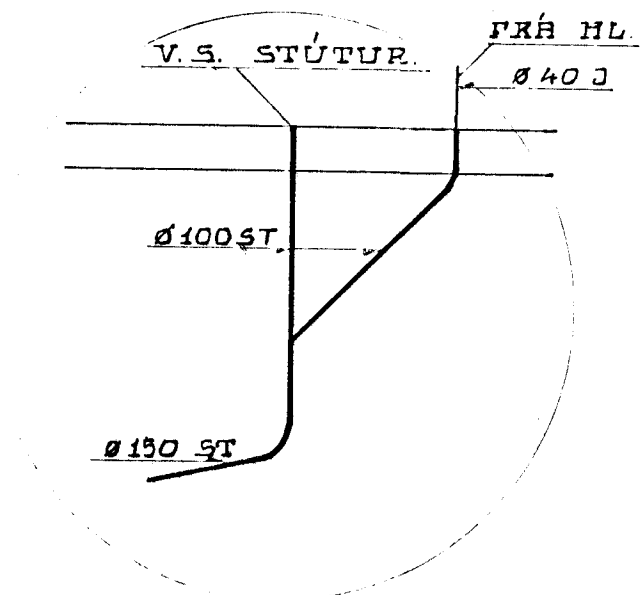
DEILI 1



DEILI 2



DEILI 3



Br. nr.	Dags.	Breyting		
<b>MÍÐVANGUR 7, HAFNARFJÖRÐI.</b>				
FRÁRENNISLISLÖGN, GRUNNMYND	Hannað	SÖV '71	B.P.	
	Teiknað	~	K.P.	
	Yfirlitað			
<b>HÖNNUN</b>	Verkfræðistofa	Mkv.	71047	201
	Armóla 3, Sími 84440	1:50		