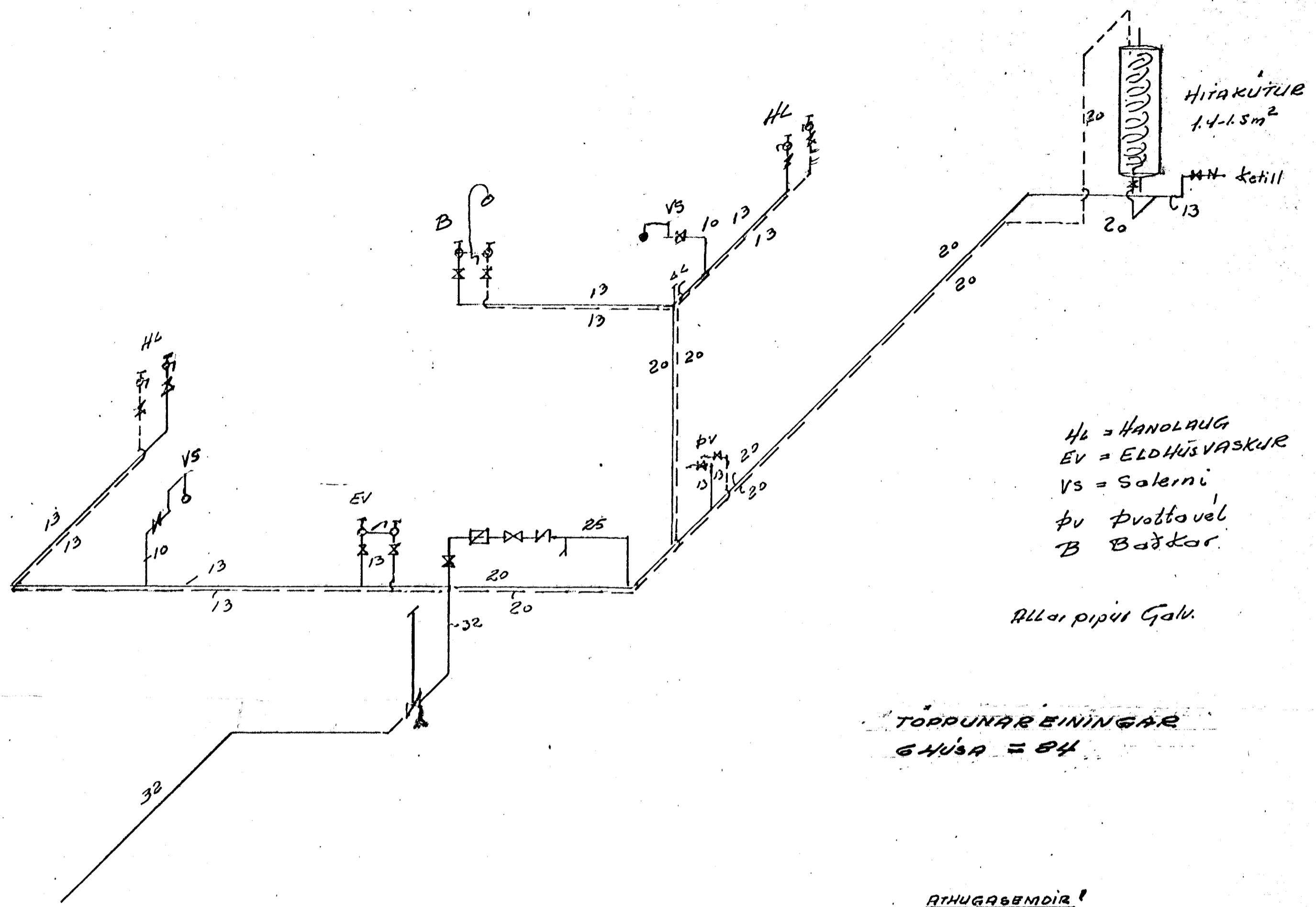


TAFLA YFIR TÖPPUNARSTADI

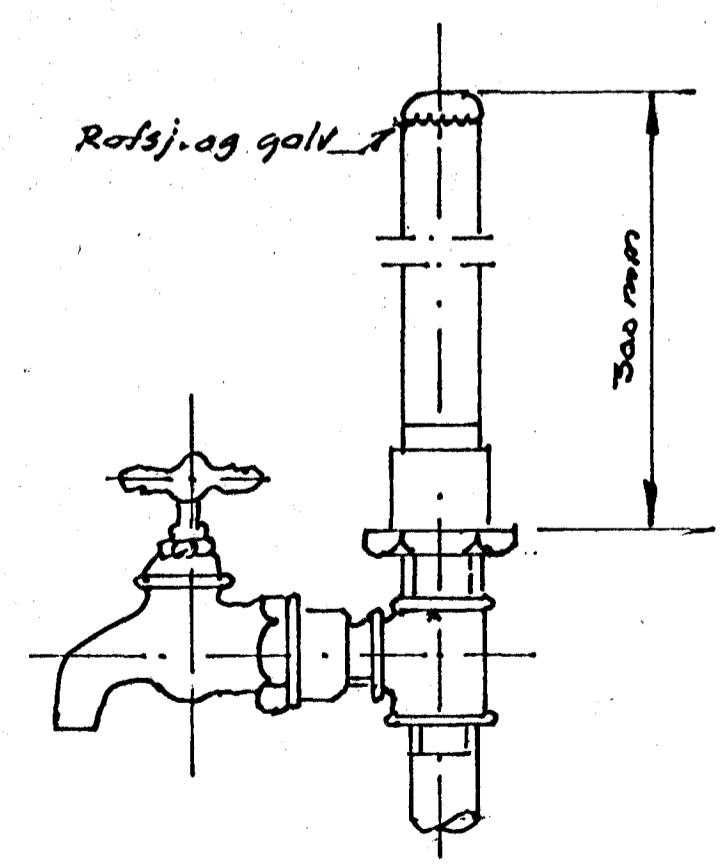
TÆKI			Kaldkranar		Heiðkranar	
SK. ST.	NAFN	Fjöldi	Vidd mm	Topp-unnar. Einingar	Vidd mm	Topp-unnar. Einingar
Hk	Handlaugar	2	13	2	13	2
B	Baðkór	1	13	1	13	1
St	Steypiböð					
Ev	Eldhúsvaskur	1	13	1	13	1
Pv	Þvottahúskranar					
Úk	Úti Kranar					
A	Afyllihonar	1	13	2		
Sku. Aðrir Kranar						
Alls				6		4
Vs	Solerniskassar	2		2		
Vb	Solernis byssur					
Samtals				8		4
Önnur tæk.						
1.	Þvottavél	1	13	1	13	1
2.						
3.						
4.						
Samtals töppunareiningar			9 + 5 = 14			
Vidd borhana						
Vidd heimæðar			32 mm			
Í gótu er			50 mm			



Hk = Handlaug
 Ev = Eldhúsvaskur
 Vs = Solerni
 Pv Þvottavél
 B Baðkór

Allar pipur Galv.

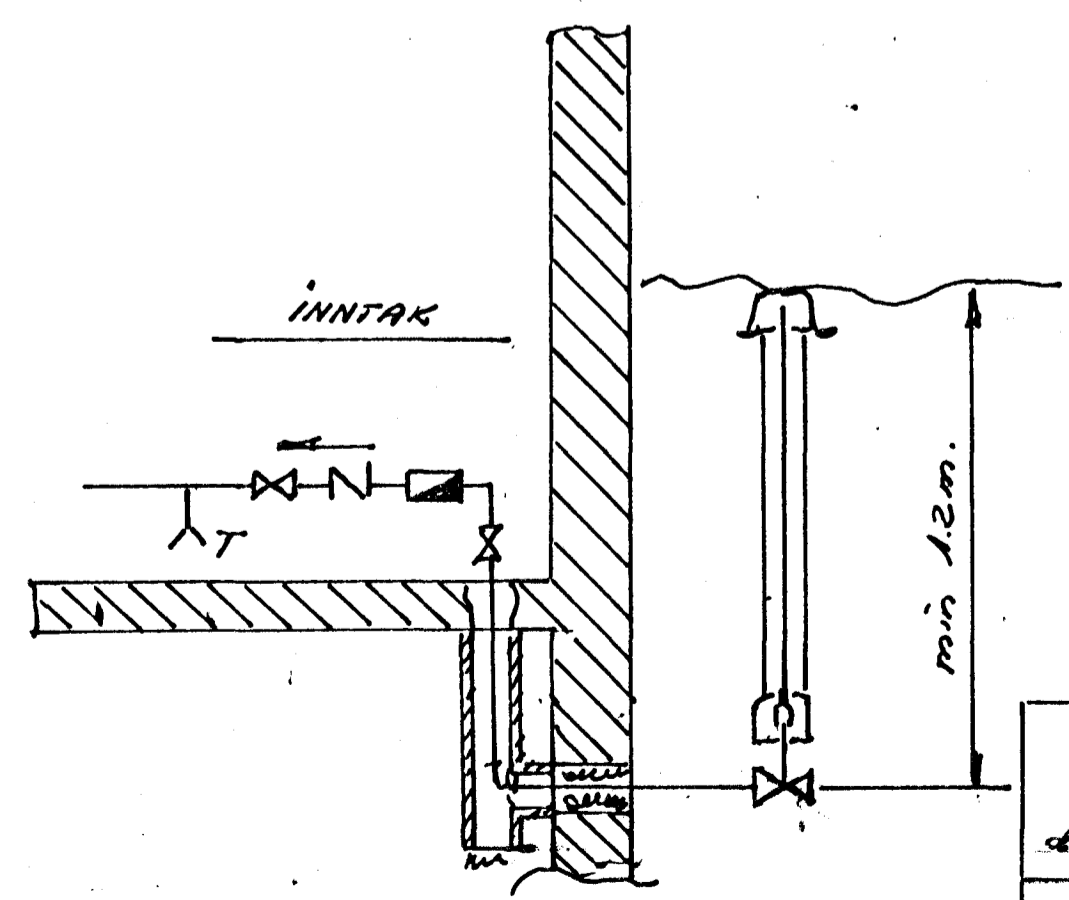
TÖPPUNAREININGAR
 GHUSA = 84



Lottpúði L

Efst á öllum lóðrættum stotnum skal vera 300mm hár loftpúði, þversmál jafnt og sverasti hluti stotsins talið frá greiningu við aðfaraskráð.

Einnig skal vera samkenar loftpúði á hliðargreinum sem lengri eru en 40cm þversmál jafnt og sverasti hluti hliðargreinar.



ATHUGABENDIR!

- Pipur útonhússa skulu þikaðar með asfalt primer og síðan með heitu asfalti vatðar með hessionétriga og síðan þikaðar á ný.
- Pipur í rautum innanhúss skulu málaðar með asfaltmálningu, einangraðar með 2cm plast holkum eða öðru jafngöðu og vatðar með sísal pappa. Pipur í gólfrautum skal þikað sama hátt og pipur útonhúss.
- Sýnilegar pipur skal einangra með sísal pappa og striga og tvi mála þar síðan.

MIDVANGUR 63-73 287-97 VATN	Kvöld.	DAGS.	5/7 69
		TEKNI	KNO
		RTT	5/5 70
HOLDBINNVEGJÓNSSON TEKNIER. HTEI	TEKNI. NR	6011 A TOLL	

87