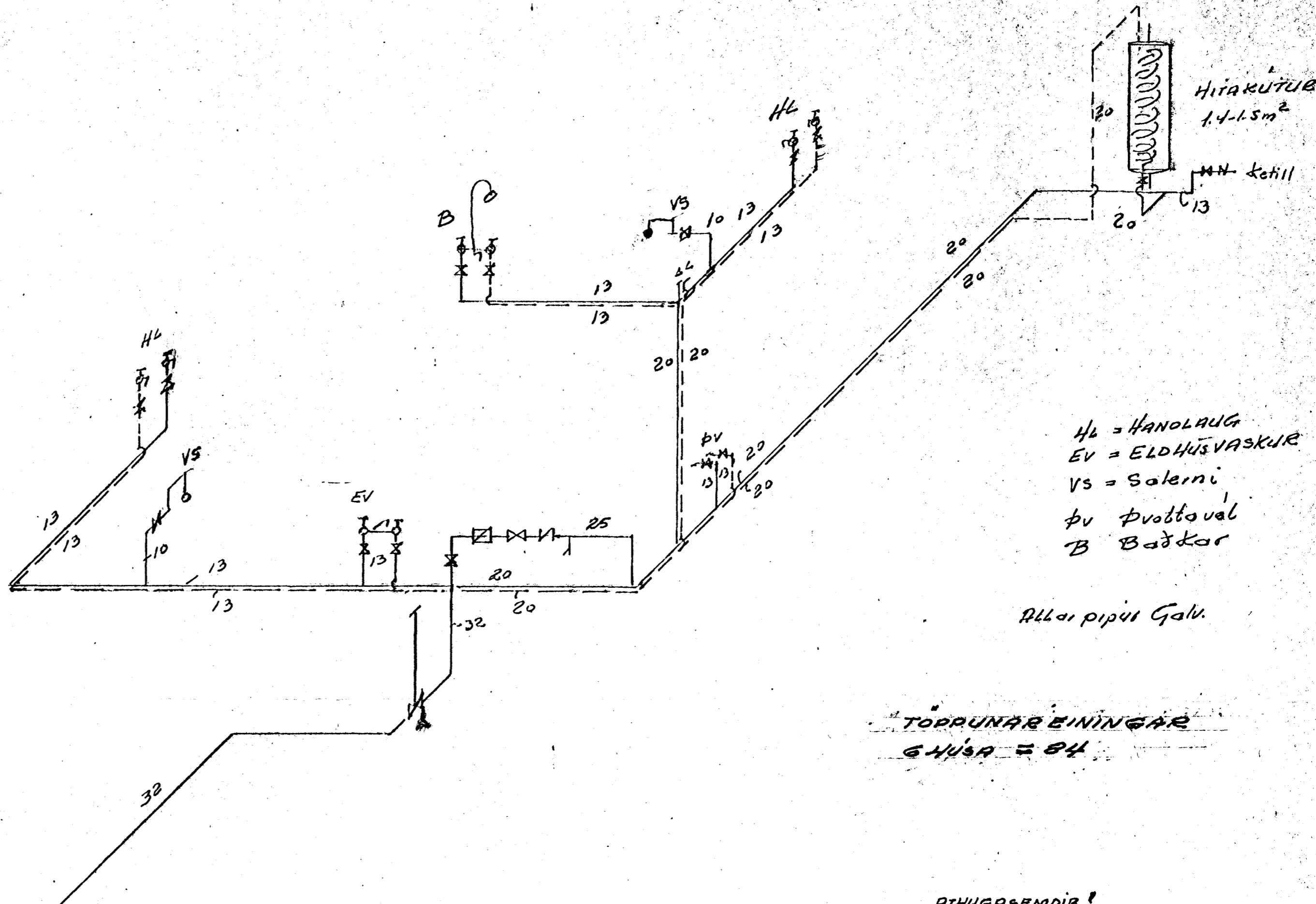
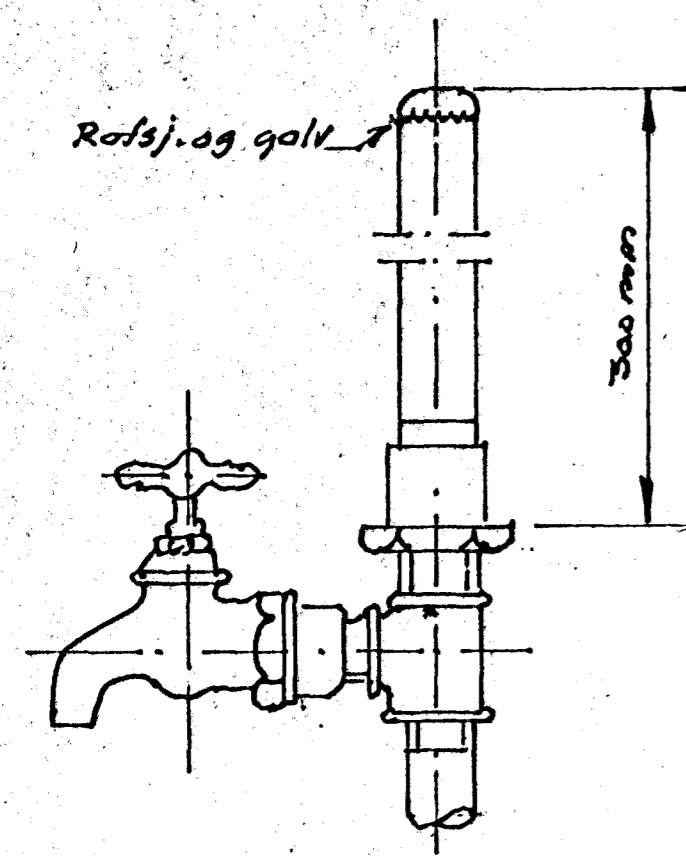


TAFLA YFIR TÖPPUNARSTADI

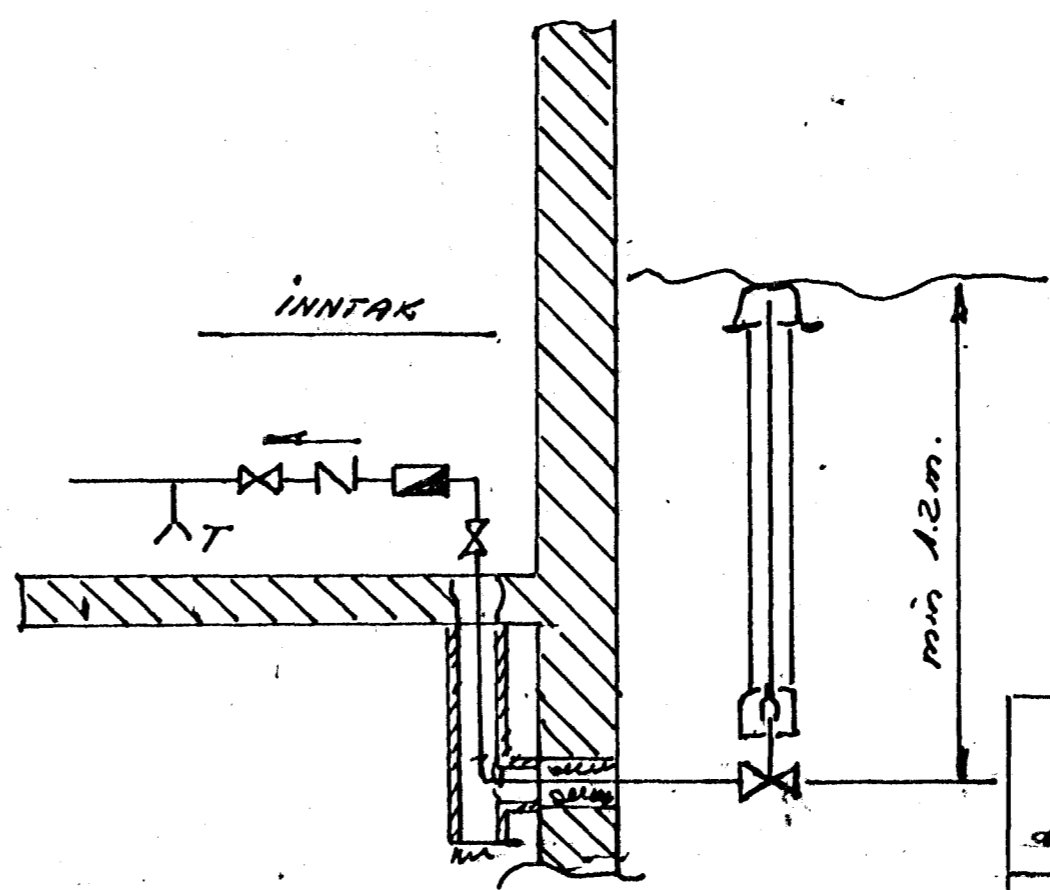
TÆKI			Kaldkranar		Heitkranar	
St. St.	NAFN	Fjöldi	Vidd mm	Topp-unnar Einingar	Vidd mm	Topp-unnar Einingar
Hk	Handlaugar	2	13	2	13	2
B	Baðkór	1	13	1	13	1
St	Steypiböð					
EV	Eldhúsvaskar	1	13	1	13	1
PV	Þvottahúskranar					
Uk	Útkranar					
A	Afyllihannar	1	13	2		
Skv. Aðrirkranar						
Rls				6		4
Vs	Solemniskassar	2		2		
Vb	Solemnisbyssur					
Samtals				8		4
Önnur tak.						
1	Þvottavél	1	13	1	13	1
2						
3						
4						
Samtals töppunareiningar			9 + 5 = 14			
Vidd borhana						
Vidd heilmæðar			32 mm			
Í gátunni er			50 mm			



TÖPPUNAR EININGAR
6 HÚSA = 84



Lottpúði L
Efst á öllum lögðrum stötnum skal vera 300mm hár lottpúði, þværmál jafnt og sverasti hluti stötnsins talið frá greiningu við aðfæriskvæð.
Einnig skal vera samstænar lottpúði á hliðargreinum sem lengri eru en 4cm þværmál jafnt og sverasti hluti hliðargreinar.



- ATHUGABEMDIR!**
- Pipur útonhúss skulu bikaðar með asfalt primer og síðan með heitu asfalti vatðar með hessionetriga og síðan bikaðar á ný.
 - Pipur í raufum innanhúss skulu málaðar með asfaltmálningu, einangraðar með 2cm plast holkum eða öðru jafngöðu og vatðar með sisal pappa. Pipur í gólfraufum skal bikað sama hátt og pipur útonhúss.
 - Sýnilegar pipur skal einangra með sisal pappa og striga og tvi mála þar síðan.

MIDVANGUR 63-73		Kvæð.	DRAGS.	5/7 69
287-97 VARN		TEKN.	1200	
HÖLGEIRNNAKJÓNSSON		ATH	5/5 70	
TEKNIEB. HTEI		TEKN. NR	6011 A 7011	